

# Solicitud de Ofertas Bienes

(Proceso de Licitación de sobre único)

SDO No. 59/2024 MINEDUCYT-BIRF

**Contratación de:**  
**“SUMINISTRO Y DISTRIBUCIÓN DE  
MOBILIARIO ESCOLAR PARA 51  
CENTROS EDUCATIVOS PÚBLICOS QUE  
ATIENDEN PRIMERA INFANCIA A  
NIVEL NACIONAL”.**

**Contratante:** *Ministerio de Educación, Ciencia y Tecnología.*

**Proyecto:** *Crecer y Aprender Juntos: Desarrollo Integral de la Primera Infancia en El Salvador.*

**Nombre del Contrato:** *Suministro y Distribución de Mobiliario Escolar para 51 Centros Educativos Públicos que atienden Primera Infancia a Nivel Nacional.*

**País:** *El Salvador.*

**Préstamo No.:** *BIRF- 9067-SV.*

**SDO No. 59/2024 MINEDUCYT – BIRF.**

**Publicada el:** 26 de septiembre de 2024.



*Handwritten signature*

# Anuncio Específico de Adquisiciones. Solicitud de Ofertas. Bienes.

**(Proceso de Licitación de sobre único)**

**Comprador:** *Ministerio de Educación, Ciencia y Tecnología.*

**Proyecto:** *Crecer y Aprender Juntos: Desarrollo Integral de la Primera Infancia en El Salvador.*

**Título del Contrato:** *Suministro y Distribución de Mobiliario Escolar para 51 Centros Educativos Públicos que atienden primera infancia a nivel Nacional.*

**País:** *El Salvador.*

**Préstamo No.:** *BIRF- 9067-SV.*

**SDO No. 59/2024 MINEDUCYT – BIRF.**

**Publicada el:** 26 de septiembre de 2024.

1. El Gobierno de la República de El Salvador ha recibido financiamiento del Banco Mundial para cubrir el costo del **proyecto Crecer y Aprender Juntos: Desarrollo Integral de la Primera Infancia en El Salvador**, y tiene la intención de aplicar una parte de los fondos obtenidos para realizar pagos en virtud de los contratos correspondiente al suministro de mobiliario escolar para Centros Educativos Públicos que atienden a primera infancia a nivel nacional.
2. El Ministerio de Educación, Ciencia y Tecnología - MINEDUCYT, invita ahora a los Licitantes elegibles a presentar Ofertas en sobre cerrado para el suministro de mobiliario escolar para Centros Educativos Públicos que atienden a primera infancia a nivel nacional y poder así disminuir la pobreza y brechas en el sistema educativo, según el siguiente detalle:

LOTE	BIENES REQUERIDOS	UNIDAD	CANTIDAD
1	PUPITRES GRANDES	UNIDAD	1,543
2	PUPITRES MEDIANOS	UNIDAD	760
3	PUPITRES PEQUEÑOS	UNIDAD	679
4	MESAS Y SILLAS DE TRABAJO MADERA PARA PRIMER GRADO (1 MESA CON CUATRO SILLAS)	JUEGO	107
5	ESCRITORIO TIPO CÁTEDRA	UNIDAD	150
6	SILLA TIPO CÁTEDRA	UNIDAD	150
7	ESTANTE DE 4 NIVELES	UNIDAD	247
8	LIBRERA	UNIDAD	59
9	ARCHIVO DE 4 GAVETAS	UNIDAD	97
10	ESCRITORIO SECRETARIAL	UNIDAD	61
11	SILLA GIRATORIA SECRETARIAL	UNIDAD	61
12	ESCRITORIO PARA DIRECTOR	UNIDAD	50
13	SILLA PARA DIRECTOR	UNIDAD	50

14	MESA PARA COMEDOR PLEGABLE (PEQUEÑA)	UNIDAD	75
15	MESA PARA COMEDOR PLEGABLE (GRANDE)	UNIDAD	57
16	MESA PLEGABLE (SALA DE MAESTROS)	UNIDAD	80
17	SILLA PLEGABLE ACOLCHADA (SALA DE MAESTROS)	UNIDAD	342
18	SILLA DE ESPERA	UNIDAD	184
19	SILLA PLASTICA PARA SALON DE USOS MULTIPLES	UNIDAD	3,950
20	CAMILLA PARA ENFERMERIA	UNIDAD	7
21	SILLA DE TRABAJO MADERA PARA PARVULARIA	UNIDAD	7,283
22	MESA DE TRABAJO MADERA PARA PARVULARIA	UNIDAD	1,732
23	SILLA DE MADERA PARA DOCENTE	UNIDAD	278
24	EXHIBIDOR DE TRABAJOS DE CORCHO	UNIDAD	278
25	CABELLETE DE MADERA DE PIE	UNIDAD	288
26	ALFOMBRA EVA PARA PARVULARIA E INICIAL	UNIDAD	288
27	COLCHONETAS PARA PISO CON 2 FORROS PARA PARVULARIA INICIAL	UNIDAD	3,508
28	EXHIBIDOR DE LIBROS FIJO PARA PARVULARIA	UNIDAD	576
29	ESPEJO VERTICAL SIN BARRA CON MARCO DE MADERA PARA PARVULARIA	UNIDAD	288
30	ENTRENADORAS (NICAS)	UNIDAD	20
31	TRIANGULO Y ARCO DE MADERA (TIPO EMMI PIKLER)	UNIDAD	10
32	SILLAS DE MADERA (INICIAL)	UNIDAD	428
33	MESAS DE TRABAJO CUADRADAS DE MADERA (INICIAL)	UNIDAD	107
34	PIZARRA PEQUEÑA CON SUJETADOR	UNIDAD	10

3. La Licitación se llevará a cabo a través de una adquisición competitiva con enfoque nacional en la que se utilice el método Solicitud de Ofertas (SDO) conforme a lo previsto en las “Regulaciones de Adquisiciones para Prestatarios en Proyectos de Inversión Regulaciones de Adquisiciones para Prestatarios de Financiamiento para Proyectos de Inversión (julio 2016, revisada en noviembre 2017 y agosto 2018)”, y estará abierta a todos los Licitantes elegibles según lo estipulado en las mencionadas Regulaciones.
4. Los Licitantes elegibles interesados pueden solicitar más información al Ministerio de Educación, Ciencia y Tecnología, Dirección de Compras Públicas, Lic. José Orlando González Ramírez, Director de Compras Públicas, al correo electrónico: [noel.hernandez@mined.gob.sv](mailto:noel.hernandez@mined.gob.sv). Además, podrán consultar el documento de licitación en el horario de atención de 7:30 a 15:30 horas (Hora El Salvador –GMT-6), en la dirección que figura más abajo.
5. Los Licitantes interesados pueden adquirir el documento de licitación en *idioma español* mediante forma gratuita, en versión digital, de cualesquiera de las siguientes formas:

- Descargándolo directamente del sitio web del MINEDUCYT: [www.mined.gob.sv](http://www.mined.gob.sv).
- Descargándolo directamente del sitio electrónico de compras públicas habilitado en COMPRASAL, el cual es: [www.comprasal.gob.sv](http://www.comprasal.gob.sv). Si la persona interesada escoge este



*Handwritten signature or initials.*

procedimiento y con el objeto de contar con la información necesaria para notificar a cada uno de los participantes ya sea aclaraciones, adendas o enmiendas al Documento de Solicitud de Ofertas, en caso de que las hubiere, es requisito indispensable para retirar los documentos de la licitación, registrarse como proveedor en dicho portal e inscribirse en la pestaña “COMPRASAL/Registro de proveedores”, si no está registrado, puede consultar en el mismo sitio web de la DINAC, pestaña “Servicios, Instrucciones para Registro de RUPES”.

En dichos sitios serán publicadas todas las aclaraciones, adendas o enmiendas (si las hubiere) al Documento de Solicitud de Ofertas. Es responsabilidad de los participantes consultar en dichos sitios.

6. Las Ofertas deberán dirigirse a la dirección consignada más abajo, a más tardar el día **08 de noviembre de 2024 a las 10:00 am** ((Hora El Salvador –GMT-6). No se permitirán ofertas en forma electrónica. Las Ofertas recibidas fuera del plazo establecido serán rechazadas. La apertura pública de las Ofertas se llevará a cabo ante la presencia de los representantes designados por los Licitantes y de cualquier otra persona que se encuentre presente en la dirección que figura más abajo, el día **08 de noviembre de 2024 a las 10:15 a.m.**
7. Todas las Ofertas deben estar acompañadas por una **“Declaración de Mantenimiento de la Oferta”**.
8. Se llama la atención sobre las Regulaciones de Adquisiciones que requieren que el Prestatario divulgue información sobre la propiedad efectiva del adjudicatario, como parte de la Notificación de Adjudicación de Contrato, utilizando el Formulario de Divulgación de la Propiedad Efectiva incluido en el documento de licitación.
9. El domicilio mencionado más arriba es:

Ministerio de Educación, Ciencia y Tecnología, Alameda Juan Pablo II y Calle Guadalupe, Plan Maestro, Centro de Gobierno, Edificio A-1, Segundo Nivel, San Salvador, El Salvador, Centro América.

Dirección de Compras Públicas.

Teléfonos: (503)-2592-3045 y (503)- 2592-3036.

Correo electrónico: [noel.hernandez@mined.gob.sv](mailto:noel.hernandez@mined.gob.sv).

San Salvador, 26 de septiembre de 2024.



## Índice general.

PARTE I. Procedimientos de la Licitación.....	2 ✓
Sección I. Instrucciones a los Licitantes .....	3 ✓
Sección II. Datos de la Licitación (DDL).....	39 ✓
Sección III. Criterios de Evaluación y Calificación.....	49 ✓
Sección IV. Formularios de la Oferta.....	55 ✓
Sección V. Países Elegibles.....	72 ✓
Sección VI. Fraude y Corrupción.....	73 ✓
 PARTE 2. Requisitos de los Bienes y Servicios Conexos .....	 76 ✓
Sección VII. Requisitos de los Bienes y Servicios Conexos.....	77 ✓
 PARTE 3. Contrato.....	 119 ✓
Sección VIII. Condiciones Generales del Contrato.....	120 ✓
Sección IX. Condiciones Especiales del Contrato .....	147 ✓
Sección X. Formularios del Contrato .....	155 ✓



## **PARTE 1. Procedimientos de la Licitación.**

# Sección I. Instrucciones a los Licitantes.

## Índice.

<b>A. Disposiciones Generales.....</b>	<b>5 ✓</b>
1. Alcance de la Licitación.....	5 ✓
2. Fuente de Financiamiento .....	5 ✓
3. Fraude y Corrupción .....	6 ✓
4. Licitantes Elegibles .....	6 ✓
5. Elegibilidad de los Bienes y Servicios Conexos.....	10 ✓
<b>B. Contenido del Documento de Solicitud de Ofertas .....</b>	<b>10 ✓</b>
6. Secciones del Documento de Licitación.....	10 ✓
7. Aclaración del Documento de Licitación .....	11 ✓
8. Enmienda del Documento de Licitación.....	12 ✓
<b>C. Preparación de las Ofertas.....</b>	<b>12 ✓</b>
9. Costo de la Oferta .....	12 ✓
10. Idioma de la Oferta .....	12 ✓
11. Documentos que componen la Oferta.....	12 ✓
12. Carta de la Oferta y Lista de Precios .....	14 ✓
13. Ofertas Alternativas .....	14 ✓
14. Precios de la Oferta y Descuentos .....	14 ✓
15. Monedas de la Oferta y de Pago .....	17 ✓
16. Documentos que Establecen la Elegibilidad y Conformidad de los Bienes y Servicios Conexos.....	17 ✓
17. Documentos que Establecen la Elegibilidad y las Calificaciones del Licitante .....	18 ✓
18. Período de Validez de las Ofertas.....	19 ✓
19. Garantía de Mantenimiento de Oferta.....	19 ✓
20. Formato y Firma de la Oferta.....	22 ✓
<b>D. Presentación y Apertura de las Ofertas .....</b>	<b>23 ✓</b>
21. Presentación, Cierre e Identificación de las Ofertas .....	23 ✓
22. Plazo para Presentar las Ofertas.....	24 ✓
23. Ofertas Tardías.....	24 ✓
24. Retiro, Sustitución y Modificación de las Ofertas .....	24 ✓
25. Apertura de las Ofertas .....	25 ✓
<b>E. Evaluación y Comparación de las Ofertas.....</b>	<b>27 ✓</b>
26. Confidencialidad .....	27 ✓
27. Aclaración de las Ofertas .....	27 ✓
28. Desviaciones, Reservas y Omisiones.....	27 ✓
29. Determinación del Cumplimiento de las Ofertas .....	28 ✓



30.	Falta de Conformidad, Errores y Omisiones.....	29	✓
31.	Corrección de Errores Aritméticos .....	29	✓
32.	Conversión a una Sola Moneda .....	30	✓
33.	Margen de Preferencia .....	30	✓
34.	Evaluación de las Ofertas.....	30	✓
35.	Comparación de las Ofertas .....	32	✓
36.	Ofertas Excesivamente Bajas.....	32	✓
37.	Calificación del Licitante .....	33	✓
38.	Derecho del Comprador a Aceptar Cualquier Oferta y a Rechazar Cualquiera o Todas las Ofertas .....	33	✓
39.	Plazo Suspensivo .....	34	✓
40.	Notificación de Intención de Adjudicar .....	34	✓
<b>F.</b>	<b>Adjudicación del Contrato .....</b>	<b>34</b>	<b>✓</b>
41.	Criterios de Adjudicación .....	34	✓
42.	Derecho del Comprador a Variar las Cantidades en el Momento de la Adjudicación .....	35	✓
43.	Notificación de Adjudicación del Contrato .....	35	✓
44.	Explicaciones del Comprador .....	36	✓
45.	Firma del Contrato .....	37	✓
46.	Garantía de Cumplimiento.....	38	✓
47.	Quejas Relacionadas con Adquisiciones .....	38	✓



## Sección I. Instrucciones a los Licitantes.

### A. Disposiciones Generales.

#### 1. Alcance la Licitación.

de 1.1 En relación con el Anuncio Específico de Adquisiciones: Solicitud de Ofertas (SDO), especificado **en los Datos de la Licitación (DDL)**, el Comprador, que se indica **en los DDL**, emite este documento de licitación para la adquisición de los Bienes y, si corresponde, de cualesquiera Servicios Conexos que puedan ser necesarios, conforme a lo especificado en la Sección VII, “Lista de Requisitos de los Bienes y Servicios Conexos”. El nombre, la identificación y la cantidad de lotes (contratos) de esta SDO **se especifican en los DDL**.

1.2 Para todos los efectos de este documento de licitación:

- (a) Por el término “por escrito” se entiende comunicación en forma escrita (por ejemplo, por correo postal, correo electrónico, fax, incluso, si así **se especifica en los DDL**, aquella enviada o recibida a través del sistema electrónico de adquisiciones utilizado por el Comprador) con prueba de recibo.
- (b) Si el contexto así lo requiere, “singular” significa “plural” y viceversa.
- (c) Por “día” se entiende día calendario, salvo que se especifique lo contrario mediante la expresión “días hábiles”. Son días hábiles todos los días laborables del Prestatario. Se excluyen los feriados oficiales del Prestatario.

#### 2. Fuente Financiamiento.

de 2.1 El Prestatario o Beneficiario (en adelante, el “Prestatario”) **indicado en los DDL** ha solicitado o recibido financiamiento (en adelante, “fondos”) del Banco Internacional de Reconstrucción y Fomento (BIRF) o de la Asociación Internacional de Fomento (IDA) (en adelante denominados el “Banco Mundial” o el “Banco”) por el monto **mencionado en los DDL**, para el proyecto especificado **en los DDL**. El Prestatario destinará una porción de dichos fondos para efectuar pagos elegibles en virtud del contrato para el cual se emite este documento de licitación.

2.2 El Banco efectuará pagos solamente a pedido del Prestatario y una vez que los haya aprobado de



02

conformidad con los términos y las condiciones establecidos en el Convenio de Préstamo (u otro tipo de financiamiento). El Convenio de Préstamo (u otro tipo de financiamiento) prohíbe el retiro de fondos de la cuenta de Préstamo para pagos de cualquier naturaleza a personas o entidades, o para cualquier importación de bienes, si dicho pago o importación ha sido prohibido por decisión del Consejo de Seguridad de las Naciones Unidas en virtud del capítulo VII de la Carta de las Naciones Unidas. Ninguna otra parte más que el Prestatario podrá derivar derecho alguno del Préstamo (u otro tipo de financiamiento) o reclamar los fondos.

- 3. Fraude y Corrupción.**
- 3.1. El Banco requiere el cumplimiento de sus Directrices Contra el Fraude y la Corrupción y de sus políticas y procedimientos de sanciones vigentes incluidos en el Marco de Sanciones del Grupo del Banco Mundial, conforme se describe en la Sección VI, “Fraude y Corrupción”.
- 3.2. En virtud de esta política, los Licitantes deberán permitir al Banco —y requerir que lo permitan sus agentes (hayan sido declarados o no), subcontratistas, subconsultores, prestadores de servicios, proveedores y personal— inspeccionar todas las cuentas, registros y otros documentos relativos a cualquier procesos de selección inicial o precalificación, las presentaciones de ofertas o propuestas y la ejecución de contratos (en el caso de adjudicación), y disponer que sean auditados por auditores designados por el Banco.
- 4. Licitantes Elegibles.**
- 4.1 Un Licitante puede ser una firma que sea una entidad privada, una empresa o ente estatal de acuerdo con la Instrucción a los Licitantes (IAL) 4.6, o una combinación de ellas, bajo la forma de una Asociación en Participación, Consorcio o Asociación (“APCA”), a través de un convenio existente o con la presentación de una carta de intención que manifieste su voluntad de celebrar el convenio que formalice la conformación de dicha APCA. En el caso de una APCA, todos sus miembros serán solidariamente responsables por la ejecución de la totalidad del Contrato, de acuerdo con sus términos. La APCA deberá designar un Representante, que deberá estar facultado para llevar a cabo todos los procedimientos y gestiones en nombre de cualquiera y todos los miembros de la APCA durante el proceso de la licitación y, en el caso de que la APCA fuera

adjudicataria, durante la ejecución del Contrato. Salvo que se especifique **en los DDP**, no existe límite en el número de miembros de una APCA.

4.2 Ningún Licitante podrá tener conflictos de interés. Cualquier Licitante que se determine que tiene conflictos de interés será descalificado. A los fines de este proceso de Licitación, se considerará que un Licitante tiene conflictos de interés si:

- (a) Controla de manera directa o indirecta a otro Licitante, es controlado de manera directa o indirecta por otro Licitante o es controlado junto a otro Licitante por una entidad en común;
- (b) Recibe o ha recibido subsidios directos o indirectos de otro Licitante;
- (c) Tiene el mismo representante legal que otro Licitante;
- (d) Tiene una relación con otro Licitante, directamente o a través de terceros en común, que lo coloca en una posición de influir en la oferta de otro Licitante, o de influir en las decisiones del Comprador en relación con este proceso de Licitación;
- (e) Cualquiera de sus filiales ha participado como consultora en la preparación del diseño o especificaciones técnicas de los bienes y servicios conexos que constituyen el objeto de la Oferta;
- (f) Cualquiera de sus filiales ha sido contratada (o se propone para ser contratada) por el Comprador o por el Prestatario para la ejecución del Contrato;
- (g) Proveerá bienes, obras o servicios distintos de los de consultoría que resulten o estén directamente relacionados con servicios de consultoría para la preparación o implementación del proyecto especificado en la IAL 2.1 de los DDL que fue provisto o fuera provisto por cualquier filial que directa o indirectamente controle, sea controlada por esa firma o esté bajo su control común, o
- (h) Posee una estrecha relación comercial o familiar con un algún profesional del Prestatario (o de la agencia de implementación del proyecto, o del receptor de una parte del préstamo) que (i) esté



*Ad*

directa o indirectamente relacionado con la preparación del documento de licitación o las especificaciones del Contrato, o el proceso de evaluación de la Oferta de ese Contrato, o (ii) pudiera estar relacionado con la ejecución o supervisión de ese Contrato, a menos que el conflicto derivado de tal relación haya sido resuelto de manera aceptable para el Banco durante el proceso de Licitación y la ejecución del Contrato.

- 4.3 Una firma que sea Licitante (ya sea en forma individual o como miembro de una Asociación en Participación, Consorcio o Asociación (“APCA”) no podrá participar en más de una oferta, salvo en el caso de las ofertas alternativas permitidas. Esto incluye su participación en calidad de subcontratista. Tal participación redundará en la descalificación de todas las ofertas en las que haya estado involucrada la firma en cuestión. Por su parte, una firma que no sea Licitante ni tampoco parte de una APCA podrá participar en calidad de subcontratista en más de una Oferta.
- 4.4 Un Licitante podrá tener la nacionalidad de cualquier país, sujeto a las restricciones establecidas en la IAL 4.8. Se considerará que un Licitante tiene la nacionalidad de un país cuando esté constituido o inscripto en ese país y opere de conformidad con sus leyes, de lo cual deberán dar cuenta sus estatutos (o documentos de constitución o asociación equivalentes) o sus documentos de registro, en caso de corresponder. Estos criterios también se aplicarán para determinar la nacionalidad de los subcontratistas o subconsultores propuestos por cualquiera de las partes del Contrato, incluyendo los servicios conexos.
- 4.5 Un Licitante que haya sido sancionado conforme a las Directrices del Banco Contra el Fraude y la Corrupción y a sus políticas y procedimientos de sanciones vigentes incluidos en el Marco de Sanciones del Grupo del Banco Mundial, tal como se describe en el párrafo 2.2 (d) de la Sección VI, no podrá ser precalificado para la adjudicación de contratos financiados por el Banco, presentar ofertas a tales efectos ni recibir la adjudicación de dichos contratos, así como tampoco recibir cualquier beneficio, financiero o de otra índole, de un contrato financiado por el Banco durante el período determinado por este. La lista de firmas inhabilitadas se encuentra

disponible en la dirección electrónica que se indica en los DDL.

- 4.6 Los Licitantes que sean empresas o entes estatales del País del Comprador solamente podrán ser elegibles para competir y recibir la adjudicación de uno o más Contratos si pueden establecer, de forma aceptable para el Banco, que (i) tienen autonomía legal y financiera; (ii) operan conforme a las leyes comerciales, y (iii) no se encuentran bajo la supervisión del Comprador.
- 4.7 Un Licitante no debe estar suspendido por el Comprador para presentar ofertas como resultado del incumplimiento con una Declaración de Mantenimiento de la Oferta o de la Propuesta.
- 4.8 Las empresas y las personas podrán ser declaradas inelegibles si así se indica en la Sección V. “Países Elegibles”, y (a) si las leyes o reglamentaciones del país del Prestatario prohíben las relaciones comerciales con el país de dichas empresas y personas, siempre y cuando se demuestre, de manera satisfactoria para el Banco, que la exclusión no impedirá la competencia efectiva con respecto al suministro de bienes o la contratación de obras o servicios requeridos, o (b) si, en cumplimiento de una decisión del Consejo de Seguridad de las Naciones Unidas adoptada en virtud del capítulo VII de la Carta de esa institución, el país del Prestatario prohíbe la importación de bienes o la contratación de obras o servicios de ese país, o el pago a personas o entidades en ese país.
- 4.9 Los Licitantes deberán proporcionar al Comprador evidencia documental satisfactoria de su elegibilidad, cuando el Comprador la solicite de manera razonable.
- 4.10 Una firma a la cual el Prestatario haya impuesto una sanción de inhabilitación que impida que se le adjudique un contrato será elegible para participar en esta adquisición, salvo que el Banco corrobore, a pedido del Prestatario, que la inhabilitación:
  - (a) Está relacionada con un caso de fraude o corrupción; y
  - (b) Se llevó a cabo en cumplimiento de un procedimiento judicial o administrativo en virtud del cual la firma estuvo sujeta al debido proceso.



*CS*

- 5. Elegibilidad de los Bienes y Servicios Conexos.**
- 5.1 Todos los Bienes y Servicios Conexos que hayan de suministrarse de conformidad con el Contrato y que sean financiados por el Banco podrán tener su origen en cualquier país, de acuerdo con la Sección V, “Países Elegibles”.
- 5.2 A los fines de estas IAL, el término “bienes” incluye mercaderías, materias primas, maquinarias, equipos y plantas industriales; el término “servicios conexos” incluye servicios tales como seguros, instalaciones, capacitación y mantenimiento inicial.
- 5.3 Por el término “origen” se entiende el país donde los bienes han sido extraídos, cosechados, cultivados, producidos, fabricados o procesados, o, tras su procesamiento, manufactura o ensamblaje, dan como resultado otro artículo reconocido en el ámbito comercial que difiere sustancialmente de las características básicas de sus componentes.

## **B. Contenido del Documento de Solicitud de Ofertas.**

- 6. Secciones del Documento de Licitación.**
- 6.1 El documento de licitación está compuesto por las partes 1, 2, y 3, que incluyen todas las secciones que a continuación se indican y deben leerse junto con cualquier enmienda emitida en virtud de la IAL 8.

### **PARTE 1. Procedimientos de Licitación.**

- Sección I. Instrucciones a los Licitantes.
- Sección II. Datos de la Licitación.
- Sección III. Criterios de Evaluación y Calificación.
- Sección IV. Formularios de la Oferta.
- Sección V. Países Elegibles.
- Sección VI. Fraude y Corrupción.

### **PARTE 2. Requisitos de los Bienes y Servicios Conexos.**

- Sección VII. Requisitos de los Bienes y Servicios Conexos.

### **PARTE 3. Contrato.**

- Sección VIII. Condiciones Generales del Contrato.
  - Sección IX. Condiciones Especiales del Contrato.
  - Sección X. Formularios del Contrato.
- 6.2 El Anuncio Específico de Adquisiciones: Solicitud de Ofertas (SDO) emitido por el Comprador no forma parte de este documento de licitación.
- 6.3 Salvo que se hubieran obtenido directamente del Comprador, este no se responsabiliza por la integridad del documento, las respuestas a las solicitudes de aclaración, las actas de las reuniones previas a la presentación de Ofertas, si las hubiere, o las enmiendas a los documentos de licitación de acuerdo con la IAL 8. En caso de contradicción, prevalecerán los documentos obtenidos directamente del Comprador.
- 6.4 Es responsabilidad del Licitante examinar todas las instrucciones, los formularios, los términos y las especificaciones del documento de licitación y presentar toda la información o documentación de la Oferta requerida en dicho documento.
- 7. Aclaración del Documento de Licitación.**
- 7.1 Todo Licitante que requiera alguna aclaración sobre el documento de licitación deberá comunicarse con el Comprador por escrito a la dirección del Comprador que se suministra **en los DDL**. El Comprador responderá por escrito a todas las solicitudes de aclaración, siempre que dichas solicitudes sean recibidas antes del vencimiento del plazo para la presentación de ofertas dentro del período especificado **en los DDL**. El Comprador enviará copia de las respuestas a todos los Licitantes que hubiesen adquirido el documento de licitación de acuerdo con la IAL 6.3, incluyendo una descripción de las consultas realizadas, sin identificar su fuente. Si así estuviera especificado **en los DDL**, el Comprador también deberá publicar prontamente su respuesta en la página web identificada **en los DDL**. Si como resultado de las aclaraciones surgieran cambios a elementos esenciales del documento de licitación, el Comprador podrá enmendar dicho documento siguiendo el procedimiento indicado en las IAL 8 y 22.2.



*(Handwritten signature)*

- 8. Enmienda del Documento de Licitación.**
- 8.1 El Comprador podrá, en cualquier momento antes del vencimiento del plazo para la presentación de ofertas, enmendar el documento de licitación mediante la emisión de una enmienda.
- 8.2 Toda enmienda emitida formará parte integral del documento de licitación y deberá ser comunicada por escrito a todos los que hayan obtenido el documento de licitación del Comprador, de acuerdo con la IAL 6.3. El Comprador deberá también publicar prontamente la enmienda en su página web de acuerdo con la IAL 7.1.
- 8.3 El Comprador podrá, a su discreción, prorrogar el plazo de presentación de ofertas a fin de dar a los posibles Licitantes un plazo razonable para que puedan tomar en cuenta las enmiendas en la preparación de sus Ofertas, de conformidad con la IAL 22.2.

### **C. Preparación de las Ofertas.**

- 9. Costo de la Oferta.**
- 9.1 El Licitante financiará todos los costos relacionados con la preparación y presentación de su Oferta, y el Comprador no será responsable en ningún caso por dichos costos, independientemente del desarrollo o del resultado del proceso de Licitación.
- 10. Idioma de la Oferta.**
- 10.1 La oferta, así como toda la correspondencia y los documentos relativos a la Oferta que intercambien el Licitante y el Comprador, deberán ser escritos en el idioma especificado **en los DDL**. Los documentos de respaldo y el material impreso que formen parte de la Oferta podrán estar escritos en otro idioma siempre y cuando vayan acompañados de una traducción fidedigna de las secciones pertinentes al idioma que se especifica **en los DDL**, en cuyo caso la traducción prevalecerá en lo que respecta a la interpretación de la Oferta.
- 11. Documentos que componen la Oferta.**
- 11.1 La Oferta deberá contener los siguientes documentos:
- (a) **Carta de la Oferta**, preparada de acuerdo con la IAL 12;
  - (b) **Listas de Precios** completas, de acuerdo con las IAL 12 y 14;
  - (c) **Garantía de Mantenimiento de Oferta o Declaración de Mantenimiento de Oferta**, de conformidad con la IAL 19.1;



- (d) **Oferta Alternativa**, si estas fueran permitidas, de acuerdo con la IAL 13;
  - (e) **Autorización** escrita que autorice al firmante de la Oferta a comprometer al Licitante, de conformidad con la IAL 20.3;
  - (f) **Calificaciones**: Prueba documental, de conformidad con la IAL 17, que establezca que el Licitante está calificado para ejecutar el Contrato en caso de que su oferta sea aceptada;
  - (g) **Elegibilidad del Licitante**: Prueba documental, de conformidad con la IAL 17, que establezca que el Licitante es elegible para presentar una oferta;
  - (h) **Elegibilidad de los Bienes y Servicios Conexos**: Prueba documental, de conformidad con la IAL 16, que demuestre la elegibilidad de los Bienes y Servicios Conexos que proporcionará el Licitante;
  - (i) **Cumplimiento de las disposiciones**: Prueba documental, de conformidad con las IAL 16 y 30, que establezca que los Bienes y Servicios Conexos cumplen con las disposiciones del documento de licitación;
  - (j) Cualquier otro documento requerido **en los DDL**.
- 11.2 Además de los requisitos estipulados en la IAL 11.1, las ofertas presentadas por una APCA deberán incluir una copia del Convenio de APCA celebrado por todos sus miembros. Alternativamente, se deberá presentar conjuntamente con la Oferta una carta de intención de suscribir un Convenio de APCA, firmada por todos sus miembros, en el caso de que la Oferta sea adjudicada, acompañada de una copia del Convenio propuesto.
- 11.3 El Licitante deberá suministrar información en la Carta de la Oferta sobre comisiones y gratificaciones, si hubiera, pagadas o por pagarse a agentes u a otra parte relacionada con esta Oferta.



- 12. Carta de la Oferta y Lista de Precios.** 12.1. El Licitante presentará la Carta de la Oferta y las Listas de Precios utilizando los formularios suministrados en la Sección IV, Formularios de la Oferta. Estos formularios deberán ser debidamente llenados sin alterar su forma y no se aceptarán sustitutos, excepto según lo dispuesto en la IAL 20.3. Todos los espacios en blanco deberán ser llenados con la información solicitada.
- 13. Ofertas Alternativas.** 13.1. A menos que se indique lo contrario **en los DDL**, no se considerarán Ofertas Alternativas.
- 14. Precios de la Oferta y Descuentos.** 14.1 Los precios y descuentos cotizados por el Licitante en la Carta de la Oferta y en la Lista de Precios deberán ajustarse a los requerimientos que se indican a continuación.
- 14.2 Todos los lotes y artículos deberán enumerarse y cotizarse por separado en las Listas de Precios.
- 14.3 El precio cotizado en la Carta de la Oferta de acuerdo con la IAL 12.1 deberá ser el precio total de la Oferta, excluyendo cualquier descuento que se ofrezca.
- 14.4 El Licitante cotizará cualquier descuento e indicará su método de aplicación en la Carta de la Oferta, de acuerdo con la IAL 12.1.
- 14.5 Los precios cotizados por el Licitante serán fijos durante la ejecución del Contrato y no estarán sujetos a ninguna variación por ningún motivo, salvo indicación contraria **en los DDL**. Una oferta presentada con precios ajustables no responde a lo solicitado y, en consecuencia, será rechazada de conformidad con la IAL 29. Sin embargo, si, de acuerdo con lo indicado **en los DDL**, los precios cotizados por el Licitante pueden estar sujetos a ajustes durante la ejecución del Contrato, las ofertas que coticen precios fijos no serán rechazadas, y el ajuste de los precios se tratará como si fuera cero.
- 14.6 Si así se indica en la IAL 1.1, el Llamado a Licitación se hará por Ofertas para lotes individuales (contratos) o para combinación de lotes (grupo de contratos). A menos que se indique lo contrario **en los DDL**, los precios cotizados deberán corresponder al 100 % de los artículos indicados en cada lote y al 100 % de las cantidades indicadas para cada artículo de un lote. Los Licitantes que deseen ofrecer descuentos por la adjudicación de más de un Contrato deberán indicar en su Oferta los descuentos aplicables para cada grupo de contratos o,

alternativamente, para Contratos individuales en el grupo. Los descuentos deberán presentarse de conformidad con la IAL 14.4, siempre y cuando las ofertas por todos los lotes sean presentadas y abiertas al mismo tiempo.

14.7 Las expresiones “EXW”, “CIP” y otros términos afines se regirán por las normas prescritas en la edición vigente de Incoterms, publicada por la Cámara de Comercio Internacional, según lo especificado **en los DDL**.

14.8 Los precios deberán cotizarse como se indica en cada lista de precios incluida en la Sección IV, “Formularios de la Oferta”. El desglose de los componentes de los precios se requiere con el único propósito de facilitar al Comprador la comparación de las Ofertas. Esto no limitará de ninguna manera el derecho del Comprador de contratar en cualquiera de los términos ofrecidos. Al cotizar los precios, el Licitante podrá incluir costos de transporte cotizados por empresas transportadoras registradas en cualquier país elegible, de conformidad con la Sección V, “Países Elegibles”. Asimismo, el Licitante podrá adquirir servicios de seguros de cualquier país elegible de conformidad con la Sección V, “Países Elegibles”. Los precios deberán registrarse de la siguiente manera:

- (a) Para Bienes fabricados en el País del Comprador:
  - (i) El precio de los Bienes cotizados EXW (taller, fábrica, bodega, sala de exhibición o en existencia, según corresponda), incluyendo todos los derechos de aduana y los impuestos a la venta o de otro tipo ya pagados o por pagar sobre los componentes y materia prima utilizada en la fabricación o ensamblaje de los Bienes;
  - (ii) Todo impuesto a las ventas u otro tipo de impuesto que obligue el País del Comprador a pagar sobre los Bienes en caso de ser adjudicado el Contrato al Licitante;
  - (iii) El precio de transporte interno, seguros y otros servicios necesarios para hacer llegar los Bienes al destino final (emplazamiento del Proyecto) especificado **en los DDL**.



*(Handwritten signature)*

- (b) Para Bienes fabricados fuera del País del Comprador y que serán importados:
  - (i) El precio de los Bienes, cotizados CIP lugar de destino convenido, en el País del Comprador, según se indica **en los DDL**;
  - (ii) El precio de transporte interno, seguros y otros servicios locales necesarios para hacer llegar los Bienes del lugar de destino convenido a su destino final (emplazamiento del Proyecto) indicado **en los DDL**.
- (c) Para Bienes fabricados fuera del País del Comprador, e importados previamente:
  - (i) El precio de los Bienes, incluyendo el valor original de importación más cualquier margen (o descuento), más cualquier otro costo relacionado, derechos de aduana y otros impuestos de importación pagados o por pagar sobre los Bienes previamente importados;
  - (ii) Los derechos de aduana y otros impuestos de importación pagados (deberán ser respaldados con prueba documental) o pagaderos sobre los Bienes previamente importados;
  - (iii) El precio de los Bienes obtenido de la diferencia entre (i) y (ii);
  - (iv) Cualquier impuesto sobre la venta u otro impuesto pagadero en el País del Comprador sobre los Bienes si el Contrato es adjudicado al Licitante;
  - (v) El precio de transporte interno, seguro y otros servicios locales necesarios para hacer llegar los Bienes al lugar de destino final (emplazamiento del Proyecto) indicado **en los DDL**.
- (d) Para los Servicios Conexos distintos del transporte interno y otros servicios necesarios para hacer llegar los Bienes a su destino final, cuando dichos Servicios Conexos estén especificados en la Lista de Requisitos de los Bienes y Servicios Conexos, el precio de cada artículo que comprende los

Servicios Conexos (incluido cualquier impuesto aplicable).

**15. Monedas de la Oferta y de Pago.**

15.1 La(s) moneda(s) de la Oferta y la(s) moneda(s) de pago serán las mismas. El Licitante deberá cotizar en la moneda del País del Comprador la parte del Precio de la Oferta correspondiente a los gastos incurridos en la moneda del País del Comprador, salvo que se estipule lo contrario **en los DDL**.

15.2 El Licitante podrá expresar el Precio de su Oferta en cualquier moneda. Si el Licitante desea recibir el pago en una combinación de montos en diferentes monedas, podrá cotizar su precio en las monedas que correspondan. Sin embargo, no podrá incluir más de tres monedas extranjeras además de la del País del Comprador.

**16. Documentos que Establecen la Elegibilidad y Conformidad de los Bienes y Servicios Conexos.**

16.1 Para establecer la elegibilidad de los Bienes y Servicios Conexos de conformidad con la IAL 5, los Licitantes deberán completar las declaraciones del país de origen en los Formularios de Lista de Precios, incluidos en la Sección IV, "Formularios de la Oferta".

16.2 Con el fin de establecer la conformidad de los Bienes y Servicios Conexos con el documento de licitación, los Licitantes deberán proporcionar, como parte de su Oferta, prueba documental que acredite que los Bienes cumplen con las especificaciones técnicas y los estándares especificados en la Sección VII, "Lista de Requisitos de los Bienes y Servicios Conexos".

16.3 La prueba documental podrá consistir en material bibliográfico, planos o datos, y deberá incluir una descripción detallada de las características esenciales técnicas y de funcionamiento de cada artículo que demuestre conformidad sustancial de los Bienes y Servicios Conexos con las especificaciones técnicas, y, de ser procedente, una declaración de desviaciones y excepciones a las disposiciones de la Sección VII, "Lista de Requisitos de los Bienes y Servicios Conexos".

16.4 Los Licitantes también deberán proporcionar una lista detallada que incluya disponibilidad y precios actuales de repuestos, herramientas especiales, etc., necesarios para el funcionamiento adecuado y continuo de los Bienes durante el período **indicado en los DDL**, a partir



*(Signature)*

del momento en que el Comprador comience a utilizar dichos Bienes.

16.5 Las normas de fabricación, procesamiento, material y equipos, así como las referencias a marcas o a números de catálogos que haya incluido el Comprador en la Lista de Requisitos de los Bienes y Servicios Conexos, son de carácter meramente descriptivo, y no restrictivo. Los Licitantes podrán ofrecer otras normas de calidad, marcas y/o números de catálogo, siempre y cuando demuestren, a satisfacción del Comprador, que las sustituciones son sustancialmente equivalentes o superiores a las especificadas en la Sección VII, “Lista de Requisitos de los Bienes y Servicios Conexos”.

**17. Documentos  
que Establecen  
la Elegibilidad y las  
Calificaciones del  
Licitante.**

17.1 Para establecer su elegibilidad de conformidad con la IAL 4, los Licitantes deberán completar la Carta de la Oferta, incluida en la Sección IV, “Formularios de la Oferta”.

17.2 La prueba documental de las calificaciones del Licitante para ejecutar el Contrato, si su Oferta es aceptada, deberá establecer, a completa satisfacción del Comprador, que:

- (a) Si se requiere **en los DDL**, el Licitante que no fabrica ni produce los Bienes que propone proveer deberá presentar una autorización del fabricante utilizando el formulario incluido en la Sección IV, “Formularios de la Oferta”, para demostrar que ha sido debidamente autorizado por el fabricante o productor de los Bienes para suministrarlos en el País del Comprador;
- (b) Si se requiere **en los DDL**, en el caso de un Licitante que no esté establecido comercialmente en el País del Comprador, el Licitante está o estará (si se le adjudica el Contrato) representado por un agente en el País del Comprador equipado y con capacidad para cumplir con las obligaciones de mantenimiento, reparaciones y almacenamiento de repuestos del Proveedor estipuladas en las condiciones del Contrato y/o las especificaciones técnicas;
- (c) El Licitante cumple con cada uno de los criterios de calificación estipulados en la Sección III, “Criterios de Evaluación y Calificación”.

**18. Período de Validez de las Ofertas.**

- 18.1. Las ofertas deberán mantener su validez hasta la fecha especificada **en los DDL** o cualquier fecha extendida si el Comprador la modifica de conformidad con la IAL 8. Una Oferta que no sea válida hasta la fecha especificada en **los DDL**, o cualquier fecha extendida por el Comprador de conformidad con la IAL 8, será rechazada por el Comprador por incumplimiento.
- 18.2. En circunstancias excepcionales, antes de la fecha de expiración de la validez de la Oferta, el Comprador podrá solicitar a los Licitantes que extiendan el período de la validez de sus Ofertas. Las solicitudes y las respuestas deberán hacerse por escrito. Si se hubiese solicitado una Garantía de Mantenimiento de Oferta, de acuerdo con la IAL 19, también esta deberá prorrogarse por el período correspondiente. Un Licitante puede rechazar tal solicitud sin que ello implique la pérdida de su Garantía de Mantenimiento de Oferta. Al Licitante que acepte la solicitud de prórroga no se le pedirá ni permitirá modificar su Oferta, salvo en los casos previstos en la IAL 18.3.
- 18.3. Si la adjudicación se retrasase por un período mayor a 56 (cincuenta y seis) días a partir del vencimiento de la validez inicial de la Oferta, el precio del Contrato será determinado de la siguiente forma:
- (a) En el caso de contratos con precio fijo, el precio del Contrato será el precio de la Oferta ajustado según el factor especificado **en los DDL**;
  - (b) En el caso de contratos con precio ajustable, no se harán ajustes;
  - (c) En todos los casos, la evaluación de la Oferta deberá basarse en el precio cotizado sin tomar en cuenta la corrección aplicable que corresponda según los casos indicados arriba.

**19. Garantía de Mantenimiento de Oferta.**

- 19.1. El Licitante deberá presentar, como parte de su Oferta, una Garantía de Mantenimiento de Oferta o una Declaración de Mantenimiento de Oferta, según lo especificado **en los DDL**, en formulario original, y, en el caso de una Garantía de Mantenimiento de Oferta, por el monto y en la moneda especificados **en los DDL**.



*OW*

- 19.2. Para la Declaración de Mantenimiento de Oferta se utilizará el formulario incluido en la Sección IV, “Formularios de la Oferta”.
- 19.3. Si, según lo especificado en la IAL 19.1, se debe presentar una Garantía de Mantenimiento de Oferta, esta deberá ser una garantía a primer requerimiento emitida por una institución de prestigio de un país elegible y deberá tener cualquiera de las siguientes formas, a opción del Licitante:
- (a) Una garantía incondicional emitida por un banco o una institución financiera no bancaria (como una compañía de seguros, fianzas o avales);
  - (b) Una carta de crédito irrevocable;
  - (c) Un cheque de gerencia o cheque certificado;
  - (d) Otra garantía especificada **en los DDL**,

Emitida por una institución de prestigio de un país elegible. Si una garantía incondicional es emitida por una institución financiera no bancaria localizada fuera del país del Comprador, la institución financiera no bancaria deberá tener una institución financiera corresponsal ubicada en el país del Comprador para hacer efectiva la garantía, salvo que el Comprador haya acordado por escrito, antes de la presentación de la Oferta, que la existencia de dicha institución financiera corresponsal no es obligatoria. En el caso de una garantía bancaria, la Garantía de Mantenimiento de Oferta deberá presentarse utilizando el Formulario de Garantía de Mantenimiento de Oferta incluido en la Sección IV, “Formularios de la Oferta”, o en otro formato sustancialmente similar aprobado por el Comprador antes de la presentación de la Oferta. La Garantía de Mantenimiento de Oferta tendrá una validez de veintiocho (28) días a partir de la fecha original de expiración de la validez de la Oferta o de cualquier fecha extendida, si ésta se hubiera solicitado de conformidad con lo establecido en la IAL 18.2.

- 19.4. Si se exige una Garantía de Mantenimiento de Oferta de conformidad con la IAL 19.1, todas las Ofertas que no estén acompañadas de una Garantía de Mantenimiento de Oferta que se ajuste sustancialmente a los requisitos pertinentes serán rechazadas por el Comprador por incumplimiento.



- 19.5. Si en la IAL 19.1 se establece la obligación de presentar una Garantía de Mantenimiento de Oferta, las Garantías de Mantenimiento de Oferta de los Licitantes cuyas ofertas no fueron seleccionadas serán devueltas tan pronto como sea posible una vez que el Licitante seleccionado firme el Contrato y provea la Garantía de Cumplimiento, de conformidad con la IAL 46.
- 19.6. La Garantía de Mantenimiento de Oferta del Licitante seleccionado será devuelta tan pronto como sea posible una vez que el Licitante seleccionado suscriba el Contrato y proporcione la Garantía de Cumplimiento.
- 19.7. La Garantía de Mantenimiento de Oferta podrá hacerse efectiva o la Declaración de Mantenimiento de Oferta podrá ejecutarse si:
- (a) Un Licitante retira su Oferta antes de la fecha de expiración de la validez de la Oferta especificada por el Licitante en la Carta de la Oferta, o cualquier fecha extendida otorgada por el Licitante; o
  - (b) El Licitante seleccionado:
    - (i) No suscribe el Contrato de conformidad con lo dispuesto en la IAL 45, o
    - (ii) No suministra una Garantía de Cumplimiento de conformidad con lo dispuesto en la IAL 46.
- 19.8. La Garantía de Mantenimiento de Oferta o la Declaración de Mantenimiento de Oferta de una APCA se emitirán en nombre de la Asociación que presenta la Oferta. Si la APCA no se hubiera constituido formalmente como entidad jurídica al momento de presentar la Oferta, la Garantía de Mantenimiento de Oferta o la Declaración de Mantenimiento de Oferta se emitirán en nombre de todos los futuros miembros que figuren en la carta de intención mencionada en las IAL 4.1 y 11.2.
- 19.9. Si **en los DDL** no se exige una Garantía de Mantenimiento de Oferta según se estipula en la IAL 19.1, y si
- (a) Un Licitante retira su Oferta antes de la fecha de expiración de la validez de la Oferta estipulada por



02

el Licitante en la Carta de la Oferta o cualquier fecha extendida otorgada por el Licitante; o

- (b) El Licitante seleccionado:
  - (i) No suscribe el Contrato con arreglo a lo dispuesto en la IAL 45; o
  - (ii) No proporciona una Garantía de Cumplimiento de conformidad con la IAL 46,

El Prestatario podrá, si así se dispone **en los DDL**, declarar al Licitante inelegible para ser adjudicatario de un contrato otorgado por el Comprador por el período que se especifique **en los DDL**.

## 20. Formato y Firma de la Oferta.

- 20.1 El Licitante preparará un original de los documentos que comprenden la Oferta según se describe en la IAL 11 y lo marcará claramente como “ORIGINAL”. Las Ofertas Alternativas, si son admitidas de acuerdo con la IAL 13, deberán estar claramente marcadas como “ALTERNATIVA”. Además, el Licitante deberá presentar el número de copias de la Oferta **que se indica en los DDL** y marcar claramente cada ejemplar como “COPIA”. En caso de discrepancia, el texto del original prevalecerá sobre el de las copias.
- 20.2 Los Licitantes deberán marcar como “CONFIDENCIAL” la información incluida en sus Ofertas que revista carácter confidencial para sus empresas. Esto puede incluir información reservada, secretos comerciales o información delicada de índole comercial o financiera.
- 20.3 El original y todas las copias de la Oferta deberán mecanografiarse o escribirse con tinta indeleble, y deberán estar firmadas por la persona debidamente autorizada para firmar en nombre del Licitante. Esta autorización consistirá en una confirmación escrita de acuerdo con lo especificado **en los DDL** y se adjuntará a la Oferta. El nombre y el cargo de cada persona que firme la autorización deberán mecanografiarse o escribirse en letra de imprenta bajo la firma. Todas las páginas de la Oferta que contengan anotaciones o enmiendas deberán estar firmadas o inicialadas por la persona que suscriba la Oferta.
- 20.4 En el caso de que el Licitante sea una APCA, la Oferta deberá estar firmada por un representante autorizado de la APCA en nombre de esta y en representación

legalmente vinculante para actuar en nombre de todos los miembros, formalizado por un poder firmado por sus representantes legales.

- 20.5 Los textos entre líneas, borraduras o palabras superpuestas serán válidos solamente si llevan la firma o las iniciales de la persona que firma la Oferta.

#### **D. Presentación y Apertura de las Ofertas.**

##### **21. Presentación, Cierre e Identificación de las Ofertas.**

21.1. El Licitante deberá presentar la Oferta en un único sobre cerrado (proceso de Licitación con mecanismo de sobre único), en cuyo interior deberá colocar los siguientes sobres cerrados:

- (a) Un sobre identificado como “ORIGINAL”, que contendrá todos los documentos que componen la Oferta, como se describe en la IAL 11;
- (b) Un sobre identificado como “COPIAS”, que contendrá las copias de la Oferta que se hubieran solicitado;
- (c) Si se permiten Ofertas alternativas según lo dispuesto en la IAL 13 y, si corresponde:
  - i Un sobre identificado como “ORIGINAL: OFERTA ALTERNATIVA”, donde se colocará la Oferta alternativa,
  - ii Un sobre identificado como “COPIAS: OFERTA ALTERNATIVA”, donde se colocarán todas las copias de la Oferta alternativa que se hubieran solicitado.

21.2. Los sobres interiores y exteriores deberán:

- (a) Llevar el nombre y la dirección del Licitante;
- (b) Estar dirigidos al Comprador de acuerdo con lo indicado en la IAL 22.1;
- (c) Llevar la identificación específica de este proceso de Licitación indicada en la IAL 1.1; y
- (d) Llevar la advertencia de no abrir antes de la hora y fecha de apertura de Ofertas.



*CS*

- 21.3. Si los sobres no están cerrados e identificados como se requiere, el Comprador no se responsabilizará en caso de que la Oferta se extravíe o sea abierta prematuramente.
- 22. Plazo para Presentar las Ofertas.**
- 22.1. El Comprador deberá recibir las Ofertas en la dirección y, a más tardar, en la fecha y hora que se especifican **en los DDL**. Cuando así se especifique **en los DDL**, los Licitantes tendrán la opción de enviar sus Ofertas de forma electrónica. Los Licitantes que opten por esta modalidad, deberán ajustarse a los procedimientos de presentación electrónica de Ofertas establecidos **en los DDL**.
- 22.2. El Comprador podrá, a su discreción, extender el plazo para la presentación de Ofertas mediante una enmienda al documento de licitación, de conformidad con la IAL 8. En este caso, todos los derechos y las obligaciones del Comprador y de los Licitantes previamente sujetos al plazo original para presentar las ofertas quedarán sujetos al plazo prorrogado.
- 23. Ofertas Tardías.**
- 23.1. El Comprador no considerará ninguna Oferta que llegue con posterioridad al término del plazo para la presentación de Ofertas, de conformidad con lo dispuesto en la IAL 22. Toda Oferta que reciba el Comprador después del plazo para la presentación de las Ofertas será declarada tardía, rechazada y devuelta al Licitante sin abrir.
- 24. Retiro, Sustitución y Modificación de las Ofertas.**
- 24.1. Un Licitante podrá retirar, sustituir o modificar su Oferta después de presentada mediante el envío de una comunicación por escrito, debidamente firmada por un representante autorizado; que deberá incluir una copia de la autorización (poder) de acuerdo con lo estipulado en la IAL 20.3 (con excepción de la comunicación de retiro, que no requiere copias). La Oferta sustitutiva o la modificación deberán adjuntarse a la respectiva comunicación por escrito. Todas las comunicaciones deberán ser:
- (a) Preparadas y presentadas de conformidad con las IAL 20 y 21 (con excepción de la comunicación de retiro, que no requiere copias) y, además, los respectivos sobres deberán llevar claramente indicado “RETIRO”, “SUSTITUCIÓN” o “MODIFICACIÓN”; y

(b) Recibidas por el Comprador antes de que venza el plazo establecido para la presentación de las Ofertas, de conformidad con la IAL 22.

24.2. Las ofertas cuyo retiro fue solicitado de conformidad con la IAL 24.1 se devolverán sin abrir a los Licitantes.

24.3. Ninguna Oferta podrá retirarse, sustituirse ni modificarse durante el intervalo comprendido entre la fecha límite para la presentación de Ofertas y el vencimiento del período de Validez de la Oferta indicado por el Licitante en la Carta de Oferta o cualquier prórroga de ese período.

## 25. Apertura las Ofertas.

de 25.1. Salvo en los casos especificados en las IAL 23 y 24.2, el Comprador, en el acto de apertura de las Ofertas, abrirá públicamente y leerá en voz alta todas las Ofertas recibidas antes del vencimiento del plazo indicado, en la fecha, a la hora y en el lugar especificados **en los DDL**, en presencia de los representantes designados por los Licitantes y de cualquier persona que desee asistir. Los procedimientos específicos para la apertura de Ofertas presentadas en forma electrónica, si estuvieran permitidas en virtud de la IAL 22.1, se realizarán conforme a lo dispuesto **en los DDL**.

25.2. Primero se abrirán y leerán en voz alta los sobres marcados “RETIRO”; el sobre con la Oferta correspondiente se devolverá sin abrir al Licitante. Si el sobre del retiro no contiene una copia del “poder” que confirme que el firmante es una persona autorizada por el Licitante para firmar en representación de él, se procederá a abrir la Oferta. No se permitirá el retiro de ninguna Oferta a menos que la respectiva comunicación de retiro contenga la autorización válida para solicitarlo y se lea en voz alta en el acto de apertura de las Ofertas.

25.3. Seguidamente se abrirán los sobres marcados como “SUSTITUCIÓN”, los cuales se leerán en voz alta y se intercambiarán con la Oferta correspondiente que se está reemplazando; la Oferta sustituida se devolverá sin abrir al Licitante. No se permitirá ninguna sustitución, a menos que la respectiva comunicación de sustitución contenga una autorización válida para solicitar la sustitución y se lea en voz alta en el acto de apertura de las Ofertas

25.4. A continuación, se abrirán y se leerán en voz alta los sobres marcados con el rótulo “MODIFICACIÓN” con la



02

Oferta correspondiente. No se permitirá ninguna modificación de Ofertas, a menos que la comunicación de sustitución correspondiente contenga una autorización válida para solicitar la modificación y sea leída en voz alta en el acto de apertura de las Ofertas.

- 25.5. Luego se abrirán de a uno los demás sobres y se leerá en voz alta la siguiente información: el nombre del Licitante y si se ha presentado alguna modificación; el Precio total de la Oferta, por lote (contrato), si corresponde, incluidos los descuentos u Ofertas alternativas que hubiese; la existencia o inexistencia de Garantía de Mantenimiento de Oferta, si se hubiese solicitado, y cualquier otro detalle que el Comprador juzgue pertinente.
- 25.6. En la evaluación solo se considerarán las Ofertas, las Ofertas Alternativas y los descuentos abiertos y leídos en voz alta. La Carta de la Oferta y las Listas de Precios deberán ser inicialados por los representantes del Comprador que asistan al acto de apertura de Ofertas, tal como se especifica **en los DDL**.
- 25.7. El Comprador no discutirá los méritos de las Ofertas ni rechazará ninguna (excepto las Ofertas tardías, según lo dispuesto en la IAL 23.1).
- 25.8. El Comprador preparará un acta del acto de apertura de las Ofertas que incluirá como mínimo:
  - (a) El nombre del Licitante y si hubo retiro, sustitución o modificación;
  - (b) El precio de la Oferta, por lote (contrato) si corresponde, incluyendo cualquier descuento;
  - (c) Cualquier Oferta Alternativa;
  - (d) La existencia o no de Garantía de Mantenimiento de Oferta o de la Declaración de Mantenimiento de Oferta, de haberse requerido.
- 25.9. Se solicitará a los representantes de los Licitantes presentes que firmen el acta. La omisión de la firma de uno de los Licitantes en el acta no invalidará el contenido ni los efectos de esta. Se entregará una copia del acta a todos los Licitantes.

## E. Evaluación y Comparación de las Ofertas.

- 26. Confidencialidad.**
- 26.1 No se divulgará a los Licitantes ni a ninguna persona que no participe oficialmente en el proceso de Licitación, información relacionada con la evaluación de las Ofertas o con la recomendación de adjudicación del contrato hasta que la información sobre la intención de adjudicar el Contrato se haya comunicado a todos los Licitantes, con arreglo a la IAL 40.
- 26.2 Cualquier intento por parte de un Licitante de influenciar al Comprador en las decisiones relacionadas con la evaluación de las Ofertas o en la adjudicación del Contrato podrá resultar en el rechazo de su Oferta.
- 26.3 No obstante lo dispuesto en la IAL 26.2, si durante el plazo transcurrido entre el acto de apertura y la fecha de adjudicación del Contrato, un Licitante desea comunicarse con el Comprador sobre cualquier asunto relacionado con el proceso de Licitación, deberá hacerlo por escrito.
- 27. Aclaración de las Ofertas.**
- 27.1 Para facilitar el examen, la evaluación, comparación de las Ofertas y la calificación de los Licitantes, el Comprador podrá, a su discreción, solicitar a cualquier Licitante aclaraciones sobre su Oferta. No se considerarán aclaraciones presentadas por un Licitante cuando nos sean en respuesta a una solicitud del Comprador. La solicitud de aclaración del Comprador y la respuesta deberán constar por escrito. No se solicitará, ofrecerá ni permitirá ninguna modificación, incluidos aumentos o reducciones voluntarios, de los precios o de la sustancia de la Oferta, salvo para confirmar la corrección de errores aritméticos que el Comprador hubiera descubierto durante la evaluación de las Ofertas, de conformidad con lo dispuesto en la IAL 31.
- 27.2 Si un Licitante no provee las aclaraciones a su Oferta antes de la fecha y hora indicada por el Comprador en su solicitud de aclaraciones de la Oferta, su Oferta puede ser rechazada.
- 28. Desviaciones, Reservas y Omisiones.**
- 28.1 Durante la evaluación de las Ofertas, se aplicarán las siguientes definiciones:
- (a) “Desviación” es cualquier variación respecto de los requisitos especificados en el documento de licitación;



Ad

- (b) “Reserva” es la imposición de condiciones limitativas o la negativa a aceptar plenamente los requisitos especificados en el documento de licitación;
- (c) “Omisión” es la falta de presentación de parte o de la totalidad de la información o de la documentación requeridas en el documento de licitación.

**29. Determinación del Cumplimiento de las Ofertas.**

- 29.1 Para determinar si la Oferta se ajusta sustancialmente al documento de licitación, el Comprador se basará en el contenido de la propia Oferta, según se define en la IAL 11.
- 29.2 Una Oferta que se ajusta sustancialmente al documento de licitación es aquella que satisface todos los términos, condiciones y especificaciones estipuladas en dicho documento sin desviaciones, reservas u omisiones significativas. Una desviación, reserva u omisión significativa es aquella que:
- (a) En caso de ser aceptada:
    - (i) Afectaría de una manera sustancial el alcance, la calidad o el funcionamiento de los Bienes y Servicios Conexos especificados en el contrato;
    - (ii) Limitaría de modo sustancial, incongruente con el documento de licitación, los derechos del Comprador o las obligaciones del Licitante en virtud del Contrato, o
  - (b) En caso de ser rectificadas, afectaría injustamente la posición competitiva de otros Licitantes que presenten Ofertas que se ajusten sustancialmente a lo estipulado.
- 29.3 El Comprador examinará los aspectos técnicos de la Oferta presentada de acuerdo con las IAL 16 y 17, en particular, para confirmar que se hayan cumplido todos los requisitos de la Sección VII, “Lista de Requisitos de los Bienes y Servicios Conexos”, sin ninguna desviación, reserva ni omisión significativa.
- 29.4 Si una Oferta no se ajusta sustancialmente al documento de licitación, será rechazada por el Comprador y el Licitante no podrá ajustarla posteriormente mediante la



corrección de las desviaciones, reservas u omisiones significativas.

**30. Falta de Conformidad, Errores y Omisiones.**

- 30.1 Siempre y cuando una Oferta se ajuste sustancialmente al documento de licitación, el Comprador podrá dispensar cualquier falta de conformidad.
- 30.2 Siempre y cuando una Oferta se ajuste sustancialmente al documento de licitación, el Comprador podrá solicitar al Licitante que, dentro de un plazo razonable, presente la información o la documentación necesarias para corregir las discrepancias u omisiones no significativas relacionadas con requisitos de documentación. Dichas omisiones no podrán estar relacionadas con ningún aspecto del precio de la Oferta. Si el Licitante no cumple con la solicitud, podrá rechazarse su Oferta.
- 30.3 Siempre y cuando una Oferta se ajuste sustancialmente al documento de licitación, el Comprador corregirá las discrepancias no significativas cuantificables relativas al Precio de la Oferta. A tal efecto, se ajustará el Precio de la Oferta únicamente a los efectos de la comparación, para reflejar el precio de una partida o un componente que falte o en el que se observen discrepancias, un ítem o un componente que falte o en el que se observen discrepancias, agregando el precio promedio del ítem o componente cotizado por los Licitantes que cumplieron sustancialmente. Si el precio del ítem o componente no se puede derivar del precio de otras Ofertas que cumplen sustancialmente, el Comprador deberá utilizar su mejor estimación.

**31. Corrección de Errores Aritméticos.**

- 31.1 Siempre y cuando la Oferta se ajuste sustancialmente al documento de licitación, el Comprador corregirá los errores aritméticos de la siguiente manera:
- (a) Si hay una discrepancia entre un precio unitario y el precio total que se ha obtenido multiplicando el precio unitario por la cantidad correspondientes, prevalecerá el precio unitario y se corregirá el precio total, a menos que, a juicio del Comprador, hubiera un error evidente en la expresión del punto decimal en el precio unitario, en cuyo caso prevalecerá el total cotizado para ese rubro y se corregirá el precio unitario.
- (b) Si hay un error en un total que corresponde a la suma o resta de subtotaes, los subtotaes



*CS*

prevalecerán sobre el total y este último deberá ajustarse.

- (c) Si hay una discrepancia entre palabras y cifras, prevalecerá el monto expresado en palabras, a menos que este último corresponda a un error aritmético, en cuyo caso prevalecerán las cantidades en cifras, de conformidad con los párrafos (a) y (b) precedentes.

31.2 Se pedirá a los Licitantes que acepten la corrección de los errores aritméticos. Si no aceptan la corrección realizada con arreglo a lo dispuesto en la IAL 31.1, su Oferta será rechazada.

**32. Conversión a una Sola Moneda.**

32.1 A los fines de evaluación y comparación, la moneda o las monedas de la Oferta serán convertidas a una sola moneda, tal como se especifica **en los DDL**.

**33. Margen de Preferencia.**

de 33.1 Salvo que se indique lo contrario **en los DDL**, no se aplicará ningún margen de preferencia.

**34. Evaluación de las Ofertas.**

34.1 El Comprador empleará los criterios y las metodologías enumerados en estas IAL y en la Sección III, "Criterios de Evaluación y Calificación". No se aceptará ningún otro criterio ni metodología de evaluación. Mediante la aplicación de dichos criterios y metodologías, el Comprador determinará cuál es la Oferta más Conveniente, que será la oferta presentada por un Licitante que reúna los criterios de calificación y respecto de la cual se haya determinado que:

- (a) Se ajusta sustancialmente al documento de licitación; y
- (b) Tiene el costo evaluado más bajo.

34.2 Al evaluar una Oferta, el Comprador considerará lo siguiente:

- (a) La evaluación se hará por artículos o lotes (contratos) de la manera especificada **en los DDL**; el Precio de la Oferta se cotizará conforme a lo establecido en la IAL 14;
- (b) El ajuste de precios por corrección de errores aritméticos, conforme a lo establecido en la IAL 31.1;

- (c) El ajuste de precios por descuentos ofrecidos, conforme a lo establecido en la IAL 14.4;
  - (d) La conversión a una moneda única del monto resultante de la aplicación de los apartados (a) a (c) precedentes, si procede, de conformidad con la IAL 32;
  - (e) El ajuste de precios por falta de conformidad cuantificables, conforme a lo establecido en la IAL 30.3; y
  - (f) Los factores de evaluación adicionales especificados en la Sección III, “Criterios de Evaluación y Calificación”.
- 34.3 En la evaluación de las Ofertas no se tendrá en cuenta el efecto estimado de las disposiciones sobre ajuste de precios que se hayan establecido en las Condiciones Contractuales, aplicadas durante el período de ejecución de este Contrato.
- 34.4 Si este documento de licitación permite que los Licitantes coticen precios separados para diferentes lotes (contratos), la metodología para determinar el costo evaluado más bajo de las combinaciones de lotes (contratos), incluidos los descuentos ofrecidos en la Carta de la Oferta, se especificará en la Sección III, “Criterios de Evaluación y Calificación”.
- 34.5 Al evaluar una Oferta, el Comprador excluirá y no tendrá en cuenta:
- (a) En el caso de Bienes producidos en el País del Comprador, los impuestos sobre las ventas y otros impuestos similares pagaderos sobre los bienes si el Licitante resulta adjudicatario del Contrato;
  - (b) En el caso de Bienes no producidos en el País del Comprador, previamente importados o que se importarán, los derechos de aduana y otros impuestos a la importación, los impuestos sobre las ventas y otros impuestos similares pagaderos sobre los Bienes si el Licitante resulta adjudicatario del Contrato;



*(Handwritten signature)*

- (c) Cualquier disposición relativa al ajuste de precios durante el período de ejecución del Contrato, en el caso de que figure en la Oferta.

34.6 La evaluación de una Oferta puede requerir que el Comprador considere otros factores, además del precio cotizado de conformidad con la IAL 14. Estos factores podrán estar relacionados con las características, el rendimiento, los términos y las condiciones de compra de los Bienes y Servicios Conexos. El efecto de los factores seleccionados, si los hubiere, se expresará en términos monetarios para facilitar la comparación de las Ofertas, a menos que se indique lo contrario en la Sección III, “Criterios de Evaluación y Calificación” de los DDL. Se aplicarán los criterios y las metodologías especificados en la IAL 34.2 (f).

**35. Comparación de las Ofertas.**

35.1 El Comprador comparará, conforme a lo establecido en la IAL 34.2, los costos evaluados de todas las Ofertas que se ajusten sustancialmente al documento de licitación, para determinar cuál es la Oferta con el costo evaluado más bajo. La comparación se hará sobre la base de precios CIP (lugar de destino final) en el caso de los bienes importados y precios EXW más el costo de transporte interno y seguro hasta el lugar de destino en el caso de los bienes fabricados dentro del País del Comprador, junto con los precios de cualquier instalación, capacitación, comisiones y otros servicios requeridos. En la evaluación de precios no deberán tenerse en cuenta los impuestos de aduanas y otros impuestos recaudados sobre bienes importados cotizados CIP ni impuestos a las ventas o similares en relación con la venta o distribución de bienes.

**36. Ofertas Excesivamente Bajas.**

36.1 Una Oferta excesivamente baja es aquella cuyo precio, en combinación con otros elementos constitutivos de la Oferta, parece ser tan bajo que despierta serias dudas en el Comprador sobre la capacidad del Licitante para ejecutar el Contrato al precio cotizado.

36.2 En caso de detectar lo que podría constituir una Oferta excesivamente baja, el Comprador pedirá al Licitante que brinde aclaraciones por escrito, y en especial, que presente análisis pormenorizados del Precio de la Oferta en relación con el objeto del contrato, el alcance, la metodología propuesta, el cronograma, la distribución de

riesgos y responsabilidades y cualquier otro requisito establecido en el documento de licitación.

36.3 Tras evaluar los análisis de precios, si determina que el Licitante no demostrado su capacidad para ejecutar el Contrato al precio cotizado, el Comprador rechazará la Oferta.

### **37. Calificación del Licitante.**

37.1 El Comprador determinará, a su entera satisfacción, si el Licitante elegible seleccionado por haber presentado la Oferta que tiene el costo evaluado más bajo y que se ajusta sustancialmente al documento de licitación, reúne los requisitos de calificación especificados en la Sección III, "Criterios de Evaluación y Calificación".

37.2 La determinación se basará en el examen de las pruebas documentales presentadas por el Licitante para respaldar sus calificaciones, de conformidad con la IAL 17. No se tendrán en cuenta las calificaciones de otras empresas, como las subsidiarias, la casa matriz, las filiales y los subcontratistas (excepto los Subcontratistas Especializados permitidos por el documento de licitación) del Licitante, ni de ninguna otra empresa distinta de este.

37.3 Antes de la adjudicación del Contrato, el Comprador verificará que el Licitante seleccionado (incluyendo cada uno de los miembros de la APCA o JV) no esté descalificado por el Banco como consecuencia del incumplimiento de las obligaciones contractuales de EAS /ASx, El Comprador hará la misma verificación para cada uno de los subcontratistas propuestos por el Licitante seleccionado. Si alguno de los subcontratistas propuestos no cumple con el requisito, el Comprador exigirá que el Licitante proponga un subcontratista sustituto.

### **38. Derecho del Comprador a Aceptar Cualquier Oferta y a Rechazar Cualquiera o Todas las Ofertas.**

38.1 El Comprador se reserva el derecho de aceptar o rechazar cualquier Oferta, de anular el proceso de Licitación y de rechazar todas las Ofertas en cualquier momento antes de la adjudicación del Contrato, sin que por ello adquiera responsabilidad alguna frente a los Licitantes. En caso de anularse el proceso, el Comprador devolverá prontamente a los Licitantes todas las Ofertas y, específicamente, las Garantías de Mantenimiento de Oferta que hubiera recibido.



*Cal*

- 39. Plazo Suspensivo.** 39.1 El Contrato no se adjudicará antes de la finalización del Plazo Suspensivo. El Plazo de Suspensión será de diez (10) días hábiles salvo que se extienda de conformidad con IAL 44. El Plazo Suspensivo comenzará el día posterior a la fecha en que el Comprador haya transmitido a cada Licitante la Notificación de Intención de Adjudicación del Contrato. Cuando solo se presente una Oferta, o si este contrato es en respuesta a una situación de emergencia reconocida por el Banco, no se aplicará el Plazo Suspensivo.
- 40. Notificación de Intención de Adjudicar.** 40.1 El Comprador transmitirá a todos los Licitantes la Notificación de Intención de Adjudicar el Contrato al Licitante seleccionado. La Notificación deberá contener, como mínimo, la siguiente información:
- (a) El nombre y la dirección del Licitante que presentó la Oferta seleccionada;
  - (b) El precio del Contrato de la Oferta seleccionada;
  - (c) Los nombres de todos los Licitantes que presentaron Ofertas y los precios de sus Ofertas, tal como se leyeron en voz alta en la apertura de las Ofertas;
  - (d) Una declaración donde se expongan las razones por las cuales no fue seleccionada la Oferta del Licitante no seleccionado a quien se remite la notificación, a menos que la información sobre el precio incluida en el apartado (c) de este párrafo ya revele la razón;
  - (e) La fecha de vencimiento del Plazo Suspensivo; y
  - (f) Instrucciones sobre cómo solicitar explicaciones y/o presentar una queja durante el Plazo Suspensivo.

## **F. Adjudicación del Contrato.**

- 41. Criterios de Adjudicación.** de 41.1 Con sujeción a lo dispuesto en la IAL 38, el Comprador adjudicará el Contrato al Licitante que ofrezca la Oferta más Conveniente, es decir, aquella que ha sido presentada por un Licitante que cumple con los criterios de calificación y que, además:

- (a) Se ajusta sustancialmente al documento de licitación; y
- (b) Tiene el costo evaluado más bajo.

**42. Derecho del Comprador a Variar Cantidades en el Momento de la Adjudicación.**

42.1 Al momento de adjudicar el Contrato, el Comprador se reserva el derecho de aumentar o disminuir la cantidad de los Bienes y Servicios Conexos especificados originalmente en la Sección VII, "Lista de Requisitos de los Bienes y Servicios Conexos", siempre y cuando esta variación no exceda los porcentajes indicados **en los DDL**, ni altere los precios unitarios u otros términos y condiciones de la Oferta y del documento de licitación.

**43. Notificación de Adjudicación del Contrato.**

43.1 Antes de la fecha de expiración de la Validez de la Oferta y al vencimiento del Plazo Suspensivo, según se especifica en la IAL 39.1, o de cualquier prórroga otorgada, si la hubiera, y tras la resolución satisfactoria de cualquier queja que se haya presentado en el curso del Plazo Suspensivo, el Comprador notificará al Licitante seleccionado, por escrito, que su Oferta ha sido aceptada. En la notificación de adjudicación (denominada adelante y en los Formularios del Contrato, la "Carta de Aceptación") se especificará el monto que pagará al Proveedor por la ejecución del Contrato (denominado en lo sucesivo, así como en las Condiciones Contractuales y en los Formularios del Contrato, el "Precio del Contrato").

43.2 Dentro de los diez (10) días hábiles posteriores a la fecha de transmisión de la Carta de Aceptación, el Comprador publicará la Notificación de la Adjudicación del Contrato, que contendrá, como mínimo, la siguiente información:

- (a) El nombre y la dirección del Comprador;
- (b) El nombre y el número de referencia del contrato que se está adjudicando y método de selección utilizado;
- (c) Los nombres de todos los Licitantes que hubieran presentado Ofertas, con sus respectivos precios tal como se leyeron en voz alta y tal como se evaluaron;
- (d) Los nombres de los Licitantes cuyas Ofertas fueron rechazadas (ya sea por no responder a los requisitos o por no cumplir con los criterios de calificación) o



*(Handwritten signature)*

no fueron evaluadas, con los motivos correspondientes;

(e) El nombre del Licitante ganador, el precio final total del Contrato, su duración y un resumen de su alcance; y

(f) El Formulario de Divulgación de la Propiedad Efectiva del Licitante seleccionado.

43.3 La Notificación de la Adjudicación del Contrato se publicará en el sitio web de acceso gratuito del Comprador, si se encontrara disponible, o en al menos un periódico de circulación nacional del País del Comprador o en el boletín oficial. El Comprador también deberá incluir dicha notificación en el sitio web de la publicación de las Naciones Unidas *Development Business*.

43.4 Hasta que se prepare y perfeccione el Contrato formal, la Carta de Aceptación constituirá un Contrato vinculante.

#### **44. Explicaciones del Comprador.**

44.1 Tras recibir de parte del Comprador la Notificación de Intención de Adjudicar a la que se hace referencia en la IAL 40.1, los Licitantes no favorecidos tendrán un plazo de tres (3) días hábiles para presentar una solicitud de explicaciones por escrito dirigida al Comprador. El Comprador deberá brindar las explicaciones correspondientes a todos los Licitantes cuya solicitud se reciba dentro del plazo establecido.

44.2 Cuando se reciba un pedido de explicación dentro de este plazo, el Comprador deberá proporcionarla dentro de los cinco (5) días hábiles posteriores, a menos que decida, por razones justificadas, hacerlo fuera de ese período. En ese caso, el Plazo Suspensivo se extenderá automáticamente hasta los cinco (5) días hábiles posteriores al envío de la mencionada explicación. Si se produce una demora de este tipo en más de una explicación, el Plazo Suspensivo no podrá finalizar antes de los cinco (5) días hábiles posteriores a la última explicación proporcionada. El Comprador informará sin demora y por el medio más rápido disponible a todos los Licitantes acerca de la extensión del Plazo Suspensivo.

44.3 Cuando el Comprador reciba un pedido de explicaciones después de concluido el plazo de tres (3) días hábiles,



deberá hacer llegar dicha explicación tan pronto como le sea posible y normalmente a más tardar a los quince (15) días hábiles después de la fecha de publicación de la Notificación de Adjudicación del Contrato. Las solicitudes de explicaciones recibidas una vez concluido el plazo de tres (3) días hábiles no dará lugar a la prórroga del Plazo Suspensivo.

44.4 Las explicaciones a los Licitantes no seleccionados podrán darse por escrito o verbalmente. Los gastos incurridos para asistir a la reunión a recibir las explicaciones correrán por cuenta del Licitante.

#### **45. Firma del Contrato.**

45.1 El Comprador enviará al Licitante seleccionado la Carta de Aceptación, incluido el Convenio, y la solicitud para presentar el Formulario de Divulgación de la Propiedad Efectiva que proporciona información adicional sobre su titularidad real. El Formulario de Divulgación de la Propiedad Efectiva deberá enviarse dentro de los ocho (8) días hábiles posteriores a la recepción de esta solicitud.

45.2 El Licitante seleccionado tendrá un plazo de veintiocho (28) días después de la fecha de recibo del formulario del Convenio de Contrato para firmarlo, fecharlo y devolverlo al Comprador.

45.3 No obstante, lo establecido en la IAL 45.2 precedente, en caso de que la firma del Convenio de Contrato se vea impedida por alguna restricción de importación atribuible al Comprador, al País del Comprador o al uso de los productos/bienes, sistemas o servicios que han de proveerse y que dichas restricciones de importación provengan de regulaciones comerciales de un país proveedor de los productos/bienes, sistemas o servicios, el Licitante no será obligado por su Oferta. Lo anterior tendrá efecto siempre y cuando el Licitante pueda demostrar, a satisfacción del Banco y el Comprador, que la firma del Convenio de Contrato no se ha visto impedida por la falta de diligencia de parte del Licitante en el cumplimiento de las formalidades tales como las solicitudes para permisos, autorizaciones y licencias necesarias para la exportación de los productos/bienes, sistemas o servicios de acuerdo con los términos del Contrato.



*(Handwritten signature)*

**46. Garantía  
Cumplimiento.**

de 46.1 Dentro de los veintiocho (28) días posteriores a la fecha en que reciba la Carta de Aceptación enviada por el Comprador, el Licitante seleccionado deberá presentar la Garantía de Cumplimiento del Contrato, de conformidad con la Cláusula 18 de las CGC, utilizando para ello el formulario de Garantía de Cumplimiento incluido en la Sección X, "Formularios del Contrato", u otro formulario aceptable para el Comprador. Si el Licitante seleccionado presenta la Garantía de Cumplimiento del Contrato en forma de fianza, deberá cerciorarse de que esta haya sido emitida por una empresa de fianzas o seguros que resulte aceptable para el Comprador. Toda institución extranjera que proporcione una fianza deberá tener una institución financiera corresponsal domiciliada en el País del Comprador, salvo que este haya acordado por escrito que la existencia de dicha institución financiera corresponsal no es obligatoria.

46.2 El incumplimiento, por parte del Licitante seleccionado, de su obligación de presentar la Garantía de Cumplimiento antes mencionada o de firmar el Convenio constituirá causa suficiente para la anulación de la adjudicación y la pérdida de la Garantía de Mantenimiento de Oferta. En tal caso, el Comprador podrá adjudicar el Contrato al Licitante que haya presentado la segunda Oferta más Conveniente.

**47. Quejas Relacionadas  
con Adquisiciones.**

47.1 Los procedimientos para presentar una queja relacionada con el proceso de adquisiciones se especifican en los **DDL**.

## Sección II. Datos de la Licitación. (DDL)

Los datos específicos que se presentan a continuación sobre los bienes que hayan de adquirirse complementarán, suplementarán o enmendarán las disposiciones de las Instrucciones a los Licitantes (IAL). En caso de conflicto, las disposiciones contenidas aquí prevalecerán sobre las disposiciones de las IAL.

Referencia en las IAL.	A. Disposiciones generales.			
IAL 1.1.	El número de referencia de la Solicitud de Ofertas (SDO) es: <b>59/2024 MINEDUCYT – BIRF.</b>			
	El Comprador es: <i>Ministerio de Educación, Ciencia y Tecnología.</i>			
	El nombre de la SDO es: <i>“Suministro y Distribución de Mobiliario Escolar para 51 Centros Educativos Públicos que Atienden Primera Infancia a Nivel Nacional”.</i>			
	El número y la identificación de los ítems que componen esta SDO son:			
	LOTE	BIENES REQUERIDOS	UNIDAD	CANTIDAD
	1	PUPITRES GRANDES	UNIDAD	1,543
	2	PUPITRES MEDIANOS	UNIDAD	760
	3	PUPITRES PEQUEÑOS	UNIDAD	679
	4	MESAS Y SILLAS DE TRABAJO MADERA PARA PRIMER GRADO (1 MESA CON CUATRO SILLAS)	JUEGO	107
	5	ESCRITORIO CATEDRA	UNIDAD	150
	6	SILLA TIPO CATEDRA	UNIDAD	150
	7	ESTANTE DE 4 NIVELES	UNIDAD	247
	8	LIBRERA	UNIDAD	59
	9	ARCHIVO DE 4 GAVETAS	UNIDAD	97
	10	ESCRITORIO SECRETARIAL	UNIDAD	61
	11	SILLA GIRATORIA SECRETARIAL	UNIDAD	61
	12	ESCRITORIO DIRECTOR	UNIDAD	50
	13	SILLA PARA DIRECTOR	UNIDAD	50
	14	MESA PARA COMEDOR PLEGABLE PEQUEÑA	UNIDAD	75
	15	MESA PARA COMEDOR PLEGABLE GRANDE	UNIDAD	57
	16	MESA DE PLEGABLE PARA SALA DE MAESTROS	UNIDAD	80
	17	SILLA PLEGABLE ACOLCHADA PARA SALA DE MAESTROS	UNIDAD	342
18	SILLA DE ESPERA	UNIDAD	184	
19	SILLA PLASTICA PARA SALON DE USOS MULTIPLES	UNIDAD	3,950	
20	CAMILLA PARA ENFERMERIA	UNIDAD	7	
21	SILLAS DE TRABAJO MADERA PARA PARVULARIA	UNIDAD	7283	



*OP*

	LOTE	BIENES REQUERIDOS	UNIDAD	CANTIDAD
	22	MESAS DE TRABAJO MADERA PARA PARVULARIA	UNIDAD	1732
	23	SILLA DE MADERA PARA DOCENTE	UNIDAD	278
	24	EXHIBIDOR DE TRABAJOS DE CORCHO	UNIDAD	278
	25	CABELLETE DE MADERA DE PIE	UNIDAD	288
	26	ALFOMBRA EVA PARA PARVULARIA E INICIAL	UNIDAD	288
	27	COLCHONETAS PARA PISO CON 2 FORROS PARA PARVULARIA INICIAL	UNIDAD	3,508
	28	EXHIBIDOR DE LIBROS FIJO PARA PARVULARIA	UNIDAD	576
	29	ESPEJO VERTICAL SIN BARRA CON MARCO DE MADERA PARA PARVULARIA	UNIDAD	288
	30	ENTRENADORAS (NICAS)	UNIDAD	20
	31	TRIANGULO Y ARCO DE MADERA (TIPO EMMI PIKLER)	UNIDAD	10
	32	SILLAS DE MADERA (INICIAL)	UNIDAD	428
	33	MESAS DE TRABAJO CUADRADAS DE MADERA (INICIAL)	UNIDAD	107
	34	PIZARRA PEQUEÑA CON SUJETADOR	UNIDAD	10
<b>IAL 1.2. (a)</b>	<p><b>Sistema electrónico de adquisiciones.</b></p> <p>El Comprador usará el siguiente sistema electrónico de adquisiciones para gestionar este proceso de Licitación: <b>COMPRASAL</b>, el cual es: <a href="http://www.comprasal.gob.sv">www.comprasal.gob.sv</a>.</p> <p>El sistema electrónico de adquisiciones se usará para gestionar los siguientes aspectos del proceso de Licitación: <i>Aviso de convocatoria y/o divulgación del SDO en forma gratuita, solicitud de oferta, aclaraciones, posibles enmiendas y adjudicación del contrato.</i></p>			
<b>IAL 2.1.</b>	<p>El Prestatario es: <b>Ministerio de Educación, Ciencia y Tecnología (MINEDUCYT)</b>.</p> <p>Monto del Convenio de Préstamo o Financiamiento: <b>US\$250,000,000.00</b></p> <p>El nombre del Proyecto es: <b>Crecer y Aprender Juntos: Desarrollo Integral de la Primera Infancia en El Salvador.</b></p>			
<b>IAL 4.1.</b>	El número máximo de miembros de la APCA será: <b>Dos (2)</b>			
<b>IAL 4.5.</b>	La lista de firmas y personas inhabilitadas para participar en proyectos del Banco Mundial se puede consultar en el sitio web externo del Banco: <a href="http://www.worldbank.org/debarr">http://www.worldbank.org/debarr</a> .			
<b>B. Contenido del Documento de Licitación.</b>				

IAL 7.1.	<p>Exclusivamente a los <b>efectos de ACLARACIÓN</b>, la dirección del Comprador es:</p> <p><b>Atención:</b> Lic. José Orlando González Ramírez, <i>Director de Compras Públicas</i>.</p> <p>Dirección: <i>Dirección de Compras Públicas (DCP) del Ministerio de Educación, Ciencia y Tecnología, ubicada en Alameda Juan Pablo Segundo y Calle Guadalupe, Plan Maestro, Centro de Gobierno, Edificio A-1, Segundo Nivel, San Salvador, El Salvador.</i></p> <p>Piso/oficina: <i>Edificio A-1, Segundo Nivel, Dirección de Compras Públicas (DCP).</i></p> <p>Ciudad: <i>San Salvador.</i></p> <p>País: <i>El Salvador.</i></p> <p>Teléfono: <i>(503) 2592-3045, (503) 2592-3036.</i></p> <p>Fax: <i>N/A.</i></p> <p>Dirección de correo electrónico: <i>noel.hernandez@mined.gob.sv.</i></p> <p>El Comprador no recibirá solicitudes de aclaraciones luego de:</p> <p><i>Todo oferente potencial que requiera alguna aclaración sobre la Solicitud de Ofertas deberá realizarla por escrito a la dirección del comprador por lo menos quince (15) días calendario antes de la fecha límite para la presentación de ofertas. Es decir, se recibirán consultas hasta el día 24 de octubre de 2024.</i></p> <p><i>Las respuestas a las aclaraciones y posibles enmiendas, serán publicadas en las siguientes páginas web: <a href="http://www.mined.gob.sv">www.mined.gob.sv</a> y <a href="http://www.comprasal.gob.sv">www.comprasal.gob.sv</a>.</i></p>
<b>C. Preparación de las Ofertas.</b>	
IAL 10.1.	<p>El idioma en que se presentará la Oferta es: el <b>“español”</b>.</p> <p>Todo intercambio de correspondencia se hará en el idioma <b>“español”</b>.</p> <p>El idioma para la traducción de la documentación de apoyo y material impreso es el <b>“español”</b>.</p>
IAL 11.1. (c)	<p>Los Licitantes deberán presentar una <b>Declaración de Mantenimiento de Oferta</b>.</p> <p><i>Nota: la omisión o modificación a este documento será una causal de rechazo de la oferta.</i></p>
IAL 11.1. (d)	No se considerarán ofertas alternativas.



02

IAL 11.1. (j)	<p>Los Licitantes deberán presentar los siguientes documentos adicionales con su Oferta:</p> <p><b>1) Documentación Legal:</b></p> <p><b>En caso de licitantes nacionales (Persona Jurídica), fotocopia simple de la documentación siguiente:</b></p> <ul style="list-style-type: none"> <li>a. Testimonio de Escritura Pública de Constitución de la Sociedad debidamente inscrita en el Registro de Comercio, aun en caso de que existiere modificación en la misma.</li> <li>b. Testimonio de la Escritura Pública de Modificación, Transformación o Fusión de la Sociedad inscrita en el Registro de Comercio. (si las hubiere)</li> <li>c. Matrícula de comercio de comerciante social vigente, en caso de no estar vigente, constancia extendida por el Registro de Comercio de que la emisión de la matrícula se encuentra en trámite de renovación, o primera vez según sea el caso.</li> <li>d. Credencial de elección del Representante Legal u otro documento que lo acredite como tal, debidamente inscrita en el Registro de Comercio.</li> <li>e. Testimonio de la Escritura del Poder otorgado por el Representante Legal, inscrita en el Registro de Comercio, en caso de comparecer por medio de apoderado.</li> <li>f. Documento Único de Identidad (DUI), pasaporte o carné de residente del representante legal de la sociedad, y/o apoderado en su caso, documentos que deben estar vigentes.</li> <li>g. Tarjeta de Registro de Contribuyente del Impuesto a la Transferencia de Bienes Muebles y a la Prestación de Servicios (IVA).</li> <li>h. Tarjeta de Identificación Tributaria (NIT) de la sociedad.</li> </ul> <p><b>Persona Jurídica extranjera domiciliada en El Salvador deberán presentar la documentación siguiente:</b></p> <ul style="list-style-type: none"> <li>a. Documentación completa de establecimiento de sucursal en El Salvador, inscrita en el Registro de Comercio.</li> <li>b. Poder inscrito en el Registro de Comercio. (si aplica)</li> <li>c. Tarjeta de NIT e IVA del ofertante.</li> <li>d. DUI, Pasaporte, o carné de residente vigentes a la fecha de recepción y apertura de ofertas del apoderado de la sociedad oferente.</li> </ul> <p><b>En caso de licitantes extranjeros, deberán presentar la documentación siguiente:</b></p> <ul style="list-style-type: none"> <li>a. Testimonio de Escritura Pública de Constitución de la Sociedad debidamente inscrita en el Registro correspondiente al país del licitante.</li> <li>b. Testimonio de la Escritura Pública de Modificación, Transformación o Fusión de la Sociedad debidamente inscrita en el Registro el Registro correspondiente al país del licitante. (En caso de que las hubiere)</li> </ul>
---------------	---

c. Credencial del Representante Legal u otro documento que lo acredite como tal, o Testimonio de la Escritura del Poder otorgado por el Representante Legal, en caso de comparecer por medio de apoderado.

d. Documento de Identidad, pasaporte o carné de residente del representante legal de la sociedad, o del apoderado en su caso, estos deberán estar vigentes.

**Consorcio o Asociación (APCA) cada miembro deberá presentar lo requerido para personas jurídicas nacionales o extranjeras según aplique y lo detallado a continuación:**

Una Asociación en participación o Consorcio ya constituido legalmente, deberá presentar fotocopia del documento donde conste dicha Asociación en participación o Consorcio suscrito por todos sus miembros.

En el caso que la Asociación en participación o Consorcio se constituya sólo para el suministro en mención, bastara para efectos de evaluación, que lo manifieste por escrito de acuerdo con el formulario de Asociación en participación o Consorcio identificando la empresa que los representa; y todos los miembros firmarán y presentarán, junto con la oferta una carta de intención donde conste que suscribirán un acuerdo de APCA: si la oferta es aceptada; estando obligados en caso de adjudicación, a presentar la escritura de constitución de Asociación en participación o Consorcio, debiendo designar a una persona para gestionar y recibir instrucciones en nombre de las sociedades asociadas en todo lo relacionado con la ejecución del Contrato, incluyendo el trámite de pagos.

**Nota: En el caso de empresas extranjeras (o No Domiciliadas en el país) los documentos legales podrán ser apostillados en caso de resultar ganadores.**

**Las empresas que resulten adjudicadas deberán presentar en digital (memoria usb) su oferta técnica y financiera.**

**A. Documentación Financiera:**

*Los Licitantes que presenten ofertas deberán presentar copia simple de los estados financieros correspondientes a los años 2021, 2022 y 2023, debidamente auditados por un Auditor autorizado.*

*“En el caso que la oferta sea presentada por Consorcio o Asociación (APCA), cada miembro deberá presentar la documentación financiera requerida en este literal.”*

**B. Documentos adicionales a presentar con la oferta:**

1. Para evaluar las ofertas se debe de presentar documentación técnica y de ventas tales como brochures, catálogos, manuales de usuario, manuales de servicio u hojas técnicas en la que se puedan verificar las especificaciones solicitadas, se aclara que no se tomarán en cuenta



	<p>documentos en copia simple que sea adaptada para representar lo solicitado y en los que no se pueda verificar dichas características.</p> <p><b>Muy importante:</b> Todas las páginas de la oferta deberán ser foliadas (numeradas), incluyendo los catálogos, brochures o manuales que se incluyan en la oferta.</p> <p>2. Carta compromiso firmada por el Representante Legal de la Sociedad en la cual se manifieste lo siguiente:</p> <ul style="list-style-type: none"> <li>✓ Los bienes cuentan con una vigencia de Garantía por Defectos de fabricación, por el tiempo de 1 año.</li> <li>✓ Los bienes entregados deberán ser completamente nuevos, no deberán haberse utilizado en demostraciones o eventos similares.</li> <li>✓ En caso de que los bienes presenten desperfectos (raspaduras, rotura y otros daños físicos evidentes) a la hora de entrega, deberán ser sustituidos.</li> </ul>
IAL 13.1.	<i>No se</i> considerarán ofertas alternativas.
IAL 14.5.	Los precios cotizados por el Licitante <b>“no estarán”</b> sujetos a ajustes durante la vigencia del contrato.
IAL 14.7.	La edición de Incoterms es <b>2020</b> .
IAL 14.8. (a) (iii); (b) (i); (b) (ii) y (c) (v)	Destino final (emplazamiento del Proyecto): Se adjunta el <u><b>Anexo 1</b></u> Listado de Cantidad de Mobiliario, en el que se indica el Destino final de los bienes.
IAL 15.1.	El Licitante <b>“está”</b> obligado a cotizar en la moneda del País del Comprador la porción del precio de la Oferta que corresponde a gastos en que se incurra en esa moneda.
IAL 15.2.	<b>“No aplica”</b> .
IAL 16.4.	Período de tiempo estimado de funcionamiento de los Bienes (para efectos de): <b>1 año a partir de la recepción definitiva.</b>
IAL 17.2. (a)	<b>No se requiere</b> la autorización de distribución del licitante por parte del fabricante, para los insumos y materiales ofertados.
IAL 17.2. (b)	<b>No se requiere</b> servicios posteriores a la venta.
IAL 18.1.	La Oferta deberá ser válida hasta:



	El plazo de validez de la Oferta será de <b>90</b> días calendarios a partir de la fecha de presentación de ofertas, es decir <b>05 de febrero de 2025</b> .
<b>IAL 18.3. (a)</b>	El factor será determinado de conformidad al dato publicado por el Banco Central de Reserva de El Salvador para las Ofertas en moneda nacional y el factor anual acumulado para las porciones en moneda extranjera, será determinado de conformidad al dato publicado por entidades correspondientes de cada país.
<b>IAL 19.1.</b>	Se requiere una <b>Declaración de Mantenimiento de Oferta</b> , utilizando el formulario incluido en la Sección IV Formulario de la Oferta.
<b>IAL 19.3. (d)</b>	Otro tipo de garantías aceptables: <b>“Ninguna”</b>
<b>IAL 19.4.</b>	<b>“Se exige”</b> una Declaración de Mantenimiento de Oferta, las Ofertas que no la presenten o modifiquen el documento de acuerdo a la Sección IV, “Formularios de la Oferta”, serán rechazadas por el Comprador por incumplimiento.
<b>IAL 19.9.</b>	Si el Licitante lleva a cabo alguna de las acciones mencionadas en la IAL 19.9 (a) o (b), el Prestatario declarará al Licitante inelegible para que el Comprador le adjudique un contrato por un período de <b>(dos) 2</b> años contados desde la fecha en la que el Licitante incurrió en cualquiera de esas acciones.
<b>IAL 20.1.</b>	Además de la oferta original, el número de copias es: <b>una (1) copia física</b> .
<b>IAL 20.3.</b>	La autorización para firmar en nombre del Licitante consiste en: <ul style="list-style-type: none"> <li>▪ Fotocopia del Documento Constitutivo de la empresa y sus modificaciones o documento equivalente en el país de origen.</li> <li>▪ Fotocopia del Documento que otorga facultades de representación a la persona que funge como representante legal (en el caso de El Salvador, la Credencial de Elección del Representante Legal) o Poder Administrativo.</li> </ul> <p>Fotocopia del Documento de Identidad de la persona que funge como Representante Legal.</p>
<b>D. Presentación y apertura de las Ofertas.</b>	
<b>IAL 21.1 (c)</b>	<b>“No se”</b> , considerarán ofertas alternativas.
<b>IAL 22.1.</b>	Exclusivamente a los efectos de la <b>presentación de la Oferta</b> , la dirección del Comprador es: <b>Atención:</b> Lic. José Orlando González Ramírez/ Director de Compras Públicas.



02

	<p><b>Dirección:</b> Alameda Juan Pablo Segundo y Calle Guadalupe, Plan Maestro, Centro de Gobierno, Edificio A-1, Segundo Nivel, San Salvador, El Salvador.</p> <p><b>Piso/oficina:</b> <i>Edificio A-1, Segundo Nivel – Dirección de Compras Públicas (DCP).</i></p> <p><b>Ciudad:</b> <i>San Salvador.</i></p> <p><b>País:</b> <i>El Salvador.</i></p> <p>La fecha límite para presentar las ofertas es:</p> <p><b>Fecha:</b> 08 de noviembre de 2024.</p> <p><b>Hora:</b> a las 10:00 horas (Hora de El Salvador-GMT-6).</p> <p>Los Licitantes <b>“no tendrán”</b> la opción de presentar sus Ofertas en formato electrónico.</p>
IAL 25.1.	<p>La apertura de las Ofertas tendrá lugar en:</p> <p><b>Dirección:</b> <i>Dirección de Compras Públicas (DCP) del Ministerio de Educación, Ciencia y Tecnología, ubicada en Alameda Juan Pablo Segundo y Calle Guadalupe, Plan Maestro, Centro de Gobierno, Edificio A-1, Segundo Nivel, San Salvador, El Salvador.</i></p> <p><b>Piso/Oficina N°:</b> Edificio A-1, Segundo Nivel – Dirección de Compras Públicas (DCP).</p> <p><b>Ciudad:</b> San Salvador.</p> <p><b>País:</b> <i>El Salvador.</i></p> <p><b>Fecha:</b> el día 08 de noviembre de 2024.</p> <p><b>Hora:</b> a las 10:15 horas (Hora de El Salvador-GMT-6).</p>
IAL 25.6.	<p>La Carta de la Oferta y las Listas de Precios deberán ser inicialados por <b>un (1)</b> representante del Comprador que asistan al acto de apertura de Ofertas.</p>
<b>E. Evaluación y Comparación de las Ofertas.</b>	
IAL 32.1.	<p>La moneda que se utilizará a fin de evaluar y comparar las Ofertas para convertir en una sola moneda, al tipo de cambio vendedor, todos los precios de las Ofertas expresados en diversas monedas son: <b><i>Dólar de los Estados Unidos de América.</i></b></p> <p>La fuente del tipo de cambio será: <b><i>Banco Central de Reserva de El Salvador <a href="https://www.bcr.gob.sv/guia-de-servicios/">https://www.bcr.gob.sv/guia-de-servicios/</a> sección “Tipo de Cambio”.</i></b></p> <p>La fecha del tipo de cambio será: <b><i>Quince (15) días calendarios antes de la fecha presentación de la oferta, es decir 24 de octubre de 2024. En</i></b></p>

	<i>caso que el día 15 corresponda a un día feriado o fin de semana se tomará el siguiente día hábil.</i>
IAL 33.1.	<i>“No se aplicará” un margen de preferencia nacional.</i>
IAL 34.2. (a)	La evaluación se hará por <i>LOTE completo</i> . <i>Nota:</i> <i>Las Ofertas serán evaluadas por lote completo y el Contrato comprenderá al lote adjudicado al Oferente seleccionado.</i>
IAL 34.6.	Los ajustes se determinarán utilizando los siguientes criterios de entre los enumerados en la Sección III, “Criterios de Evaluación y Calificación”:  (a) Desviación en el Cronograma de Entregas: <i>“No”</i> . (b) Desviación en el plan de pagos: <i>“No”</i> . (c) Costo de reemplazo de componentes importantes, repuestos obligatorios y servicio: <i>“No”</i> . (d) Disponibilidad en el País del Comprador de repuestos y servicios posteriores a la venta para los equipos ofrecidos en la Oferta: <i>“No”</i> . (e) Costos durante la vida útil: Los costos en que se incurra durante la vida útil de los bienes o los equipos <i>“No”</i> . (f) El rendimiento y la productividad de los equipos ofrecidos: <i>“No”</i> . (g) Otro criterio específico de la Sección III: <i>“No”</i> .
<b>F. Adjudicación del Contrato.</b>	
IAL 42.	Las cantidades podrán aumentarse, como máximo: <b>20%</b> Las cantidades podrán reducirse, como máximo: <b>20%</b>
IAL 43.1.	El oferente adjudicado deberá presentar la documentación solicitada en la IAL 20.3 para los oferentes nacionales debidamente certificada por notario y para el caso de los oferentes extranjeros dicha documentación deberá ser presentada debidamente apostillada o de conformidad al trámite consular establecido en el artículo 333 y 334 del Código de Procesal Civil y Mercantil de El Salvador.  Presentar el Formulario de Divulgación de la Propiedad Efectiva de la Sección X, “Formulario del Contrato” que proporciona información adicional sobre su titularidad real.
IAL 47.	Los procedimientos para presentar una queja relacionada con la adquisición se detallan en las <u>“Regulaciones de Adquisiciones para los Prestatarios de Proyectos de Financiamiento de Inversiones (Anexo III)”</u> .



	<p>Si un Licitante desea presentar una queja relacionada con la adquisición, el Licitante deberá presentar su reclamación por escrito (por los medios más rápidos disponibles, que son correo electrónico o fax), a:</p> <p><b>A la atención de:</b> <i>José Mauricio Pineda Rodríguez.</i></p> <p><b>Título / posición:</b> <i>Ministro de Educación, Ciencia y Tecnología.</i></p> <p><b>Comprador:</b> <i>Ministerio de Educación, Ciencia y Tecnología.</i></p> <p><b>Dirección de correo electrónico:</b> <u><a href="mailto:noel.hernandez@mined.gob.sv">noel.hernandez@mined.gob.sv</a></u>.</p> <p>En resumen, una queja relacionada con la adquisición puede impugnar cualquiera de las siguientes partes del proceso:</p> <ol style="list-style-type: none"><li>1. Los términos del documento de licitación; y</li><li>2. La decisión del Comprador de adjudicar el Contrato.</li></ol>
--	---

## Sección III. Criterios de Evaluación y Calificación.

*Esta Sección contiene los criterios que el Comprador utilizará para evaluar una Oferta y determinar si los Licitantes cumplen con las calificaciones requeridas. No se utilizará ningún otro factor, método ni criterio que no sean los que se especifican en este documento de licitación.*

### Índice

1. Margen de preferencia (IAL 33).....	50 ✓
2. Evaluación (IAL 34).....	51 ✓
3. Calificación (IAL 37).....	53 ✓



*On*

## 1. Margen de preferencia. (IAL 33) (NO APLICA)

*[Para Bienes estandarizados, normalmente no se aplica el margen de preferencia como explicado en los DDL, en cuyo caso se debe suprimir esta parte]*

Si los Datos de la Licitación (DDL) así lo indican, y con el propósito de comparar las Ofertas, el Comprador otorgará un margen de preferencia a los bienes fabricados en el País del Comprador, de acuerdo con los procedimientos descritos en los siguientes párrafos.

Las Ofertas que cumplan sustancialmente con los requisitos se clasificarán en uno de los tres grupos siguientes:

- (a) **Grupo A:** las Ofertas de bienes fabricados en el País del Comprador, cuando:
  - (i) la mano de obra, las materias primas y los componentes provenientes del país del Comprador representen más del 30 % (treinta por ciento) del precio EXW, y
  - (ii) el establecimiento donde se fabricarán o ensamblarán se ha dedicado a la fabricación o ensamblaje de esos bienes por lo menos a partir de la fecha de la presentación de la Oferta.
- (b) **Grupo B:** todas las demás Ofertas de Bienes fabricados en el país del Comprador.
- (c) **Grupo C:** las Ofertas de Bienes de origen extranjero que ya se han importado o que han de importarse.

Con el propósito de facilitar esta clasificación al Comprador, el Licitante completará la versión correspondiente de las Listas de Precios incluidas en el documento de licitación, entendiéndose que, si presenta una versión incorrecta de la Lista de Precios, su Oferta no será rechazada, sino que el Comprador simplemente la reclasificará y colocará en el grupo apropiado.

El Comprador revisará primero las Ofertas para confirmar que corresponden al grupo en el que los Licitantes las clasificaron al momento de preparar sus Formularios de la Oferta y Listas de Precios, o para corregir dicha clasificación, si fuera necesario.

Posteriormente, se compararán las Ofertas de cada grupo para determinar cuál tiene el costo más bajo dentro del grupo y se compararán entre sí las que tengan el costo más bajo de cada grupo. Si de ello resulta que una Oferta del grupo A o del grupo B es la más baja, dicha Oferta será seleccionada para la adjudicación.

Si de la comparación precedente resulta que una Oferta del grupo C tiene el costo más bajo, todas las Ofertas del grupo C se compararán nuevamente con la Oferta con el costo evaluado más bajo del grupo A. Únicamente a los fines de la comparación, se sumará a los costos evaluados de los bienes de cada oferta del grupo C un monto equivalente al 15 % (quince por ciento) del precio CIP de la Oferta para bienes ya importados o que habrán de importarse. Ambos precios deberán incluir los descuentos incondicionales y la corrección de errores aritméticos. Si la Oferta del grupo A es la más baja, se la seleccionará para la adjudicación. En caso contrario, se seleccionará la Oferta con el costo evaluado más bajo del grupo C.

**Oferta más Conveniente.**

El Comprador utilizará los criterios y las metodologías enumerados en las secciones 2 y 3 a continuación para determinar la Oferta más Conveniente. La Oferta más Conveniente es aquella que cumple con los criterios de calificación y que:

- (a) Se ajusta sustancialmente al documento de licitación, y
- (b) Tiene el costo evaluado más bajo.

**2. Evaluación. (IAL 34)****2.1 Criterios de evaluación. (IAL 34.2 (f))**

**Examen Preliminar:** De conformidad con las Cláusulas indicadas en las IAL y los DDL de esta Licitación. El Oferente deberá presentar con su oferta los documentos que se detallan en la Sección I, Instrucciones a los Licitantes, Numeral 11.1 “Documentos que componen la oferta” literales (a), (b), (c), (e), (f), (g), (h), (i).

**Documentos adicionales con la oferta:** Documentos adicionales que se detallan en la Sección I, Instrucciones a los Licitantes, Numeral 11.1 (j).

**2.1. Criterios de evaluación. (IAL 34.6) (NO APLICA)**

Al evaluar el costo de una Oferta, el Comprador podrá considerar, además del precio cotizado de conformidad con la IAL 14.8, uno o más de los siguientes factores estipulados en la IAL 34.2 (f) y en los DDL que remiten a la IAL 34.6, aplicando los métodos y criterios indicados a continuación.

- (a) Calendario de entregas (según el código de Incoterms indicado en los DDL): No Aplica.
- (b) Desviación en el calendario de pagos: *No Aplica.*
- (c) Costo de reemplazo de componentes importantes, repuestos obligatorios y servicio: No aplica
- (d) Disponibilidad en el País del Comprador de repuestos y servicios posteriores a la venta para los equipos ofrecidos en la Oferta: No Aplica
- (e) Costos durante la vida útil: No Aplica.

Si así se especifica en los DDL en referencia a la IAL 34.6, se sumará al precio de la Oferta, para fines de evaluación solamente, un ajuste equivalente a los gastos adicionales en los que se incurra durante la vida útil de los Bienes a lo largo del período especificado a continuación, tales como el costo de operación y mantenimiento. El ajuste se evaluará de conformidad con la metodología establecida a continuación y la siguiente información:

- (f) Rendimiento y productividad de los equipos ofrecidos: No Aplica.
- (g) Criterios específicos adicionales. No aplica.



*[Handwritten signature]*

## 2.2. Contratos múltiples. (IAL 34.4)

Si, de acuerdo con la IAL 1.1, se invita a la presentación de Ofertas para lotes individuales o para cualquier combinación de lotes, el contrato se adjudicará a los Licitantes que presenten la/s Oferta/s que cumplan sustancialmente con los requisitos y que ofrezcan el costo evaluado más bajo al Comprador para lotes combinados, después de considerar todas las combinaciones posibles de lotes, con sujeción al cumplimiento por parte de los Licitantes seleccionados de los criterios de calificación requeridos (en esta Sección III, IAL37, Requisitos de Calificación, para un lote o una combinación de lotes, según sea el caso).

Al determinar el Licitante o los Licitantes que ofrecen al Comprador el costo total evaluado más bajo para lotes combinados, el Comprador aplicará los siguientes pasos en orden secuencial:

- (a) Evaluación de lotes individuales para determinar las Ofertas que cumplen sustancialmente con los requisitos y los correspondientes costos evaluados;
- (b) Para cada lote, clasificación de las Ofertas que cumplen sustancialmente con los requisitos, comenzando por el costo evaluado más bajo para el lote en cuestión;
- (c) Aplicación a los costos evaluados enumerados en el inciso (b) de todo descuento/reducción de precio aplicable ofrecido por uno o más Licitantes para la adjudicación de contratos múltiples en función de los descuentos y la metodología para su aplicación que ofrece el Licitante correspondiente;
- (d) Determinación de la adjudicación del contrato a partir de la combinación de lotes que ofrezcan al Comprador el costo total evaluado más bajo.

## 2.3. Ofertas Alternativas. (IAL 13.1) (No Aplica)

*Una oferta Alternativa, si estuviera permitida de acuerdo con la IAL 13.1, se evaluará de la siguiente manera:*

*[Indique una de las siguientes].*

*“Un Licitante podrá presentar una Oferta Alternativa solamente con una Oferta para el requerimiento original. El Comprador solo considerará las Ofertas Alternativas presentadas por el Licitante cuya Oferta para el caso base haya sido evaluada como la Oferta más conveniente”.*

*O bien*

*“Un Licitante podrá presentar una Oferta Alternativa con o sin una Oferta para el requerimiento original. El Comprador considerará las Ofertas presentadas como alternativas de acuerdo con lo establecido en las especificaciones técnicas de la Sección VII, “Lista de Requisitos de los Bienes y Servicios Conexos”. Todas las Ofertas recibidas para el requerimiento original, así como las Ofertas alternativas que cumplen los requerimientos especificados, se evaluarán por sus propios méritos de acuerdo con los mismos procedimientos, especificados en la IAL 34”.*



### 3. Calificación. (IAL 37)

#### 3.1. Criterios de calificación. (IAL 37.1)

Tras determinar la oferta con el precio evaluado más bajo o la mejor oferta evaluada, el Comprador procederá calificar al Licitante de acuerdo con la IAL 37, utilizando únicamente los requisitos estipulados. Los requisitos que no estén incluidos en el siguiente texto no podrán utilizarse para evaluar las calificaciones del Licitante.

Matriz de calificación.

(a) Capacidad Financiera:	El Licitante deberá presentar estados financieros auditados o, si no lo requiere la ley del país del Licitante, otros estados financieros aceptables para el Comprador, de los años 2021, 2022 y 2023. El licitante deberá demostrar que cuenta con el suficiente capital de trabajo, para lo cual deberá cumplir los siguientes montos mínimos por cada Lote ofertado:		
	LOTE	BIENES REQUERIDOS	MONTO REQUERIDO
	1	PUPITRES GRANDES	\$73,292.50
	2	PUPITRES MEDIANOS	\$34,200.00
	3	PUPITRES PEQUEÑOS	\$28,857.50
	4	MESAS Y SILLAS DE TRABAJO MADERA PARA PRIMER GRADO (1 MESA CON CUATRO SILLAS)	\$17,387.50
	5	ESCRITORIO TIPO CÁTEDRA	\$13,500.00
	6	SILLA TIPO CÁTEDRA	\$3,750.00
	7	ESTANTE DE 4 NIVELES	\$18,525.00
	8	LIBRERA	\$7,375.00
	9	ARCHIVO DE 4 GAVETAS	\$13,337.50
	10	ESCRITORIO SECRETARIAL	\$8,540.00
	11	SILLA GIRATORIA SECRETARIAL	\$5,032.50
	12	ESCRITORIO PARA DIRECTOR	\$8,875.00
	13	SILLA PARA DIRECTOR	\$4,625.00
	14	MESA PARA COMEDOR PLEGABLE (PEQUEÑA)	\$86,250.00
	15	MESA PARA COMEDOR PLEGABLE (GRANDE)	\$70,680.00
	16	MESA PLEGABLE (SALA DE MAESTROS)	\$5,000.00
	17	SILLA PLEGABLE ACOLCHADA (SALA DE MAESTROS)	\$11,115.00
	18	SILLA DE ESPERA	\$6,900.00
	19	SILLA PLASTICA PARA SALON DE USOS MULTIPLES	\$88,875.00
	20	CAMILLA PARA ENFERMERIA	\$1,050.00
	21	SILLA DE TRABAJO MADERA PARA PARVULARIA	\$182,075.00
	22	MESA DE TRABAJO MADERA PARA PARVULARIA	\$86,600.00
	23	SILLA DE MADERA PARA DOCENTE	\$9,035.00
	24	EXHIBIDOR DE TRABAJOS DE CORCHO	\$26,410.00
	25	CABALLETE DE MADERA DE PIE	\$13,680.00
26	ALFOMBRA EVA PARA PARVULARIA E INICIAL	\$6,480.00	



	LOTE	BIENES REQUERIDOS	MONTO REQUERIDO
	27	COLCHONETAS PARA PISO CON 2 FORROS PARA PARVULARIA INICIAL	\$61,390.00
	28	EXHIBIDOR DE LIBROS FIJO PARA PARVULARIA	\$51,840.00
	29	ESPEJO VERTICAL SIN BARRA CON MARCO DE MADERA PARA PARVULARIA	\$57,600.00
	30	ENTRENADORAS (NICAS)	\$500.00
	31	TRIANGULO Y ARCO DE MADERA (TIPO EMMI PIKLER)	\$1,900.00
	32	SILLAS DE MADERA (INICIAL)	\$10,700.00
	33	MESAS DE TRABAJO CUADRADAS DE MADERA (INICIAL)	\$5,350.00
	34	PIZARRA PEQUEÑA CON SUJETADOR	\$450.00
	<p>La forma para calcular el capital de trabajo es el siguiente:            (Activo circulante – Pasivo Circulante) + Líneas de crédito.            También se evaluará el Índice de liquidez: mayor a uno (Activo Circulante/Pasivo Circulante).</p>		
(b) Experiencia específica.	<p>El Licitante deberá demostrar que ha completado satisfactoriamente al menos <b>2 (dos) contratos</b> en los últimos <b>4 años</b>, antes de la fecha límite de presentación de ofertas, que la suma de los contratos sea de al menos <b>una vez el precio de la oferta</b> que se hayan completado satisfactoria y sustancialmente y que sean similares en naturaleza y complejidad a los Bienes y Servicios Relacionados bajo el Contrato. Para una APCA, este requisito puede ser cumplido por todos los miembros combinados.</p>		
c) Prueba documental.	<p>El Licitante deberá demostrar que ha completado satisfactoriamente al menos <b>2 (dos) contratos</b> en los últimos <b>4 años</b>, antes de la fecha límite de presentación de ofertas, que la suma de los contratos sea de al menos <b>una vez el precio de la oferta</b> que se hayan completado satisfactoria y sustancialmente y que sean similares en naturaleza y complejidad a los Bienes del Contrato. Para una APCA, este requisito puede ser cumplido por todos los miembros combinados.</p>		

Criterio de desempate: En caso de empate se recomendará la adjudicación al ofertante, que demuestre mejor desempeño en la evaluación de la situación financiera, a través del índice de liquidez.

Al momento de la Adjudicación del Contrato, el Licitante (incluyendo cada subcontratista propuesto por el Licitante) no estará sujeto a descalificación por parte del Banco por incumplimiento de las obligaciones de EAS/ASx.

## Sección IV. Formularios de la Oferta.

### Índice de Formularios.

Carta de la Oferta.....	56 ✓
Formulario de Información sobre el Licitante.....	59 ✓
Formulario de información sobre los miembros de la APCA.....	60 ✓
Declaración de Desempeño sobre Explotación y Abuso Sexual (EAS) y/o Acoso Sexual (ASx).....	61 ✓
Precio y Cronograma de Cumplimiento: Servicios conexos.....	64 ✓
Formulario de Garantía de Mantenimiento de Oferta (Garantía bancaria).....	65 ✓
Formulario de Garantía de Mantenimiento de Oferta (Fianza).....	67 ✓
Formulario de Declaración de Mantenimiento de Oferta.....	69 ✓
Autorización del Fabricante.....	71 ✓



## Carta de la Oferta.

*INSTRUCCIONES A LOS LICITANTES: ELIMINE ESTE RECUADRO UNA VEZ QUE HAYA COMPLETADO EL DOCUMENTO.*

*El Licitante deberá preparar esta Carta de la Oferta en papel con membrete que indique claramente el nombre completo del Licitante y su dirección comercial.*

***Nota:** El texto en cursiva se incluye para ayudar a los Licitantes en la preparación de este formulario.*

**Fecha de presentación de esta Oferta:** *[Indique día, mes y año de la presentación de la Oferta].*

**SDO n.º:** *[Indique el número del proceso de la SDO].*

**Solicitud de Oferta n.º:** *[Indique identificación].*

**Alternativa n.º:** *[Indique el número de identificación si esta es una Oferta alternativa].*

**Para:** *[Indique el nombre del Comprador].*

- (a) **Sin reservas:** Hemos examinado el documento de licitación, incluidas las enmiendas emitidas de conformidad con la IAL 8, y no tenemos reserva alguna al respecto.
- (b) **Elegibilidad:** Cumplimos los requisitos de elegibilidad y no tenemos conflictos de intereses, de acuerdo con la IAL 4.
- (c) **Declaración de Mantenimiento de Oferta/Propuesta:** No hemos sido suspendidos ni declarados inelegibles por el Comprador sobre la base de la suscripción de una Declaración de Mantenimiento de Oferta/Propuesta en el País del Comprador de acuerdo con la IAL 4.7.
- (d) **Explotación y Abuso Sexual (EAS) y/o Acoso Sexual (ASx):** *[seleccione la opción apropiada de (i) a (iii) a continuación y elimine las demás. En caso de los miembros de una APCA y/o subcontratistas, indicar la situación de descalificación por parte del Banco de cada miembro de la APCA y/o subcontratista.]*

Nosotros, incluyendo todos nuestros subcontratistas:

- (i) *[No hemos sido objeto de descalificación por parte del Banco por incumplimiento de las obligaciones sobre EAS/ASx.]*
  - (ii) *[Estamos sujetos a descalificación por parte del Banco por incumplimiento de las obligaciones sobre EAS/ASx]*
  - (iii) *[Habíamos sido descalificados por el Banco por incumplimiento de las obligaciones sobre EAS/ASx. Se ha dictado un laudo arbitral en el caso de descalificación a nuestro favor.]*
- (e) **Conformidad:** Ofrecemos proveer los siguientes bienes de conformidad con el documento de licitación y de acuerdo con el Cronograma de Entregas establecido en los

Requisitos de los Bienes y Servicios Conexos: *[proporcione una descripción breve de los Bienes y Servicios Conexos]*.

- (f) **Precio de la Oferta:** El precio total de nuestra Oferta, excluyendo cualquier descuento ofrecido en el artículo (f) a continuación es:

Opción 1, en caso de un solo lote: el precio total es *[indique el precio total de la Oferta en letras y en cifras, indicando los diferentes montos y las respectivas monedas]*.

O bien,

Opción 2, en caso de múltiples lotes: (a) precio total de cada lote *[inserte el precio total de cada lote en letras y en cifras, indicando los diferentes montos y las respectivas monedas]*, y (b) precio total de todos los lotes (suma de todos los lotes) *[inserte el precio total de todos los lotes en letras y en cifras, indicando los diferentes montos y las respectivas monedas]*.

- (g) **Descuentos:** Los descuentos ofrecidos y la metodología para su aplicación son los siguientes:

(i) Los descuentos ofrecidos son: *[especifique cada descuento ofrecido]*.

(ii) El método de cálculo exacto para determinar el precio neto luego de aplicados los descuentos se detalla a continuación: *[detalle la metodología que se usará para aplicar los descuentos]*.

- (h) **Validez de la Oferta:** Nuestra Oferta será válida hasta *[ingresar el día, mes y año de conformidad con la IAL 18.1]*, y seguirá teniendo carácter vinculante para nosotros y podrá ser aceptada en cualquier momento antes del vencimiento de dicho período.

- (i) **Garantía de Cumplimiento:** Si nuestra oferta es aceptada, nos comprometemos a obtener una Garantía de Cumplimiento del Contrato de conformidad con el documento de licitación.

- (j) **Una Oferta por Licitante:** No estamos presentando ninguna otra Oferta como Licitantes individuales, y no estamos participando en ninguna otra Oferta ni como miembros de una APCA ni como subcontratistas, y cumplimos con los requisitos de la IAL 4.3, sin considerar las Ofertas Alternativas presentadas de acuerdo con la IAL 13.

- (k) **Suspensión e inhabilitación:** Nosotros, junto con todos nuestros subcontratistas, proveedores, consultores, fabricantes o prestadores de servicios requeridos para ejecutar cualquier parte del contrato, no dependemos de ninguna entidad o persona, ni somos controlados por ninguna entidad o persona, que esté sujeta a una suspensión o inhabilitación temporal impuesta por el Grupo Banco Mundial ni a una inhabilitación impuesta por el Grupo Banco Mundial de conformidad con el Acuerdo de Aplicación Mutua de las Decisiones de Inhabilitación, suscrito por el Banco Mundial y otros bancos de fomento. Asimismo, no somos inelegibles en virtud de las leyes o regulaciones oficiales del País del Comprador ni en virtud de una decisión del Consejo de Seguridad de las Naciones Unidas.



*[Handwritten signature]*

- (l) **Empresa o ente de propiedad estatal:** *[Seleccione la opción correspondiente y elimine la otra]. [No somos una empresa o ente de propiedad estatal]/[Somos una empresa o ente de propiedad estatal, pero cumplimos con los requisitos de la IAL 4.6].*
- (m) **Comisiones, gratificaciones, honorarios:** Hemos pagado o pagaremos los siguientes honorarios, comisiones o gratificaciones en relación con el Proceso de Licitación o la ejecución del Contrato: *[proporcione el nombre completo de cada receptor, su dirección completa, la razón por la cual se pagó cada comisión o gratificación, y la cantidad y moneda de cada comisión o gratificación a la que se haga referencia].*

Nombre del receptor	Dirección	Concepto	Monto

(Si no ha efectuado o no se efectuará pago alguno, escriba “ninguno”).

- (n) **Contrato vinculante:** Entendemos que esta Oferta, junto con su debida aceptación por escrito incluida en su Carta de Aceptación, constituirá una obligación contractual entre nosotros hasta que las partes hayan preparado y perfeccionado un contrato formal.
- (o) **Comprador no obligado a aceptar:** Entendemos que ustedes no están obligados a aceptar la Oferta con el costo evaluado más bajo, la Oferta más Conveniente ni ninguna otra Oferta que reciban.
- (p) **Fraude y Corrupción:** Por el presente, certificamos que hemos tomado las medidas necesarias para garantizar que ninguna persona que actúe en nuestro nombre o representación incurra en prácticas fraudulentas o corruptas.

**Nombre del Licitante\*:** *[proporcione el nombre completo del Licitante].*

**Nombre de la persona debidamente autorizada para firmar la Oferta en nombre del Licitante\*\*:** *[proporcione el nombre completo de la persona debidamente autorizada a firmar el Formulario de la Oferta].*

**Cargo de la persona firmante del Formulario de la Oferta:** *[indique el cargo de la persona que firma el Formulario de la Oferta]*

**Firma de la persona nombrada anteriormente:** *[indique la firma de la persona cuyo nombre y capacidad se indican en los párrafos anteriores].*

**Fecha de la firma:** El día *[indique la fecha de la firma]* del mes *[indique mes]* del año *[indique año].*

\* En el caso de las Ofertas presentadas por una APCA, especifique el nombre de la APCA que actúa como Licitante.

\*\* La persona que firme la Oferta deberá contar con el poder otorgado por el Licitante. El poder deberá adjuntarse a los Formularios de la Oferta.

## Formulario de Información sobre el Licitante.

[El Licitante deberá completar este formulario de acuerdo con las instrucciones indicadas a continuación. No se aceptará ninguna alteración a este formulario ni se aceptarán substitutos].

Fecha: [indique día, mes y año de la presentación de la Oferta].

SDO n.º: [Indique el número del proceso de la SDO].

Alternativa n.º: [indique el n.º de identificación, si esta es una oferta por una alternativa].

Página \_\_\_\_\_ de \_\_\_\_\_ páginas

1. Nombre del Licitante: [indique el nombre jurídico del Licitante].
2. Si se trata de una APCA, nombre jurídico de cada miembro: [indique el nombre jurídico de cada miembro de la APCA].
3. País donde está registrado el Licitante en la actualidad o país donde intenta registrarse: [indique el país donde está registrado el Licitante en la actualidad o país donde intenta registrarse].
4. Año de registro del Licitante: [indique el año de registro del Licitante].
5. Dirección del Licitante en el país donde está registrado: [indique el domicilio legal del Licitante en el país donde está registrado].
6. Información del representante autorizado del Licitante:  Nombre: [indique el nombre del representante autorizado]. Dirección: [indique la dirección del representante autorizado]. Números de teléfono y fax: [indique los números de teléfono y fax del representante autorizado]. Dirección de correo electrónico: [indique la dirección de correo electrónico del representante autorizado].
7. Se adjuntan copias de los siguientes documentos originales: [marque las casillas que correspondan]  <input type="checkbox"/> Estatutos de la Sociedad (o documentos equivalentes de constitución o asociación), o documentos de registro de la persona jurídica antes mencionada, y de conformidad con la IAL 4.4. <input type="checkbox"/> Si se trata de una APCA, carta de intención de formar la APCA, o el Convenio de APCA, de conformidad con la IAL 4.1. <input type="checkbox"/> Si se trata de una empresa o ente de propiedad estatal, de conformidad con la IAL 4.6, documentación que acredite: <ul style="list-style-type: none"><li>• Su autonomía jurídica y financiera,</li><li>• Su operación conforme al Derecho comercial,</li><li>• Que el Licitante no se encuentra bajo la supervisión del Comprador.</li></ul>
8. Se incluye el organigrama, la lista de los miembros del Directorio y la propiedad efectiva. El Licitante seleccionado deberá proporcionar información adicional sobre la titularidad real, utilizando el Formulario de Divulgación de la Propiedad Efectiva.



*(Handwritten signature)*

## Formulario de información sobre los miembros de la APCA.

[El Licitante deberá completar este formulario de acuerdo con las instrucciones indicadas a continuación. El siguiente cuadro deberá ser completado por el Licitante y por cada uno de los miembros de la APCA].

Fecha: [indique día, mes y año de la presentación de la Oferta].

SDO n.º: [indique el número del proceso de Licitación].

Alternativa n.º: [indique el n.º de identificación, si esta es una oferta por una alternativa].

Página \_\_\_\_ de \_\_\_\_ páginas

1. Nombre del Licitante [indique el nombre jurídico del Licitante].
2. Nombre jurídico del miembro de la APCA [indique el nombre jurídico del miembro de la APCA].
3. Nombre del país de registro del miembro de la APCA [indique el nombre del país de registro del miembro de la APCA].
4. Año de registro del miembro de la APCA: [indique el año de registro del miembro de la APCA].
5. Dirección del miembro de la APCA en el país donde está registrado: [domicilio legal del miembro de la APCA en el país donde está registrado].
6. Información sobre el representante autorizado del miembro de la APCA: Nombre: [indique el nombre del representante autorizado del miembro de la APCA]. Dirección: [indique la dirección del representante autorizado del miembro de la APCA]. Números de teléfono y fax: [indique los números de teléfono y fax del representante autorizado del miembro de la APCA]. Dirección de correo electrónico: [indique la dirección de correo electrónico del representante autorizado del miembro de la APCA].
7. Se adjuntan copias de los siguientes documentos originales: [marque las casillas que correspondan]. <input type="checkbox"/> Estatutos de la Sociedad (o documentos equivalentes de constitución o asociación) o documentos de registro de la persona jurídica antes mencionada, y de conformidad con la IAL 4.4. <input type="checkbox"/> Si se trata de una empresa o ente de propiedad estatal, documentación que acredite su autonomía jurídica y financiera, su operación de conformidad con el Derecho comercial y que no se encuentra bajo la supervisión del Comprador, de conformidad con la IAL 4.6.
8. Se incluye el organigrama, la lista de los miembros del Directorio y la propiedad efectiva. El Licitante seleccionado deberá proporcionar información adicional sobre la titularidad real de cada miembro de la APCA, utilizando el Formulario de Divulgación de la Propiedad Efectiva.



## Declaración de Desempeño sobre Explotación y Abuso Sexual (EAS) y/o Acoso Sexual (ASx)

*[El siguiente cuadro debe ser completada por el Licitante y cada miembro de la APCA o JV y cada subcontratista propuesto por el Licitante]*

Nombre del Licitante: *[indicar el nombre completo]*

Fecha: *[insertar día, mes, año]*

SDO No. y Título: *[insertar la referencia de la SDO]*

Página *[insertar número de página]* de *[insertar número total]* páginas

### Declaración EAS y /o ASx

Nosotros:

- (a) No hemos sido objeto de descalificación por parte del Banco por incumplimiento de las obligaciones sobre EAS/ASx.
- (b) No estamos sujetos a descalificación por parte del Banco por incumplimiento de las obligaciones sobre EAS/ASx
- (c) Hemos sido descalificados por el Banco por incumplimiento de las obligaciones sobre EAS/ASx pero fuimos excluidos de las empresas descalificadas Se ha dictado un laudo arbitral en el caso de descalificación a nuestro favor.

*[Si (c) anterior es aplicable, adjunte evidencia de un laudo arbitral que revierta las conclusiones sobre los problemas subyacentes a la descalificación.]*



## Formularios de Listas de Precios

*[El Licitante completará estos formularios de Listas de Precios de acuerdo con las instrucciones indicadas. La lista de artículos y lotes en la columna 1 de la **Lista de Precios** deberá coincidir con la Lista de Bienes y Servicios Conexos detallada por el Comprador en la Lista de Requisitos de los Bienes y Servicios Conexos].*



## Precio y Cronograma de Cumplimiento: Servicios conexos (NO APLICA)

Monedas de acuerdo con la IAL 15

1	2	3	4	5	6	7
Servicio N.º	Descripción de los servicios (excluye transporte interno y otros servicios requeridos en el País del Comprador para transportar los bienes a su destino final)	País de origen	Fecha de entrega en el lugar de destino final	Cantidad y unidad física	Precio unitario	Precio total por servicio (Col. 5 x 6 o un estimado)
[Indique número del servicio].	[Indique el nombre de los servicios].	[Indique el país de origen de los servicios].	[Indique la fecha de entrega al lugar de destino final por servicio].	[Indique el número de unidades que se proveerán y el nombre de la unidad física de medida].	[Indique el precio unitario por artículo].	[Indique precio total por artículo].
<b>Precio total de la Oferta</b>						

Fecha: \_\_\_\_\_  
 SDO n.º: \_\_\_\_\_  
 Alternativa n.º: \_\_\_\_\_  
 Página n.º \_\_\_\_\_ de \_\_\_\_\_

Nombre del Licitante: [Indique el nombre completo del Licitante] Firma del Licitante: [firma de la persona que firma la oferta] Fecha: [indique fecha]

NOTA: El precio de los servicios conexos debe de considerarse en el precio total de la oferta es decir bienes + servicios conexos.

## Formulario de Garantía de Mantenimiento de Oferta (Garantía bancaria)

(NO APLICA)

[El banco completará este formulario de garantía bancaria según las instrucciones indicadas].

[Membrete del Garante o código de identificación SWIFT].

**Beneficiario:** [Indique el nombre y la dirección del Comprador].

**SDO n.º:** [Indique número de referencia del Comprador para el llamado a licitación].

**Alternativa n.º:** [Indique el número de identificación si esta es una oferta alternativa].

**Fecha:** [Indique la fecha].

**GARANTÍA DE MANTENIMIENTO DE OFERTA N.º:** [Indique el número de referencia de la Garantía].

**Garante:** [Indique el nombre y la dirección del emisor de la garantía, a menos que esté indicado en el membrete].

Se nos ha informado que \_\_\_\_\_ [indique el nombre del Licitante; en el caso de que se trate de una APCA, será el nombre de esta (legalmente constituida o en proceso de constitución) o los nombres de todos sus miembros, en su defecto] (en adelante, el “Solicitante”) ha presentado o presentará al Beneficiario su oferta el [indique la fecha de presentación de la Oferta] (en adelante, la “Oferta”) para la celebración de [indique el nombre del Contrato] en virtud de la Solicitud de Ofertas n.º \_\_\_\_\_ (“la SDO”).

Asimismo, entendemos que, de acuerdo con sus condiciones, una garantía de mantenimiento deberá respaldar dicha Oferta.

A solicitud del Solicitante, nosotros, en calidad de Garantes, por medio de la presente Garantía nos obligamos irrevocablemente a pagar al Beneficiario una suma que no exceda un monto total de \_\_\_\_\_ (\_\_\_\_\_) al recibo de la demanda del Beneficiario, respaldada por la declaración del Beneficiario, ya sea en la misma demanda o en un documento aparte firmado para acompañar o identificar la demanda, en el que se indique que el Solicitante:

- (a) Ha retirado su Oferta antes de la fecha de expiración de la validez de la Oferta establecida por el Solicitante en la Carta de la Oferta, o cualquier fecha extendida establecida por el Solicitante, o



- (b) Después de haber sido notificado por el Beneficiario de la aceptación de su Oferta antes de la fecha de expiración de la validez de la Oferta o cualquier fecha extendida otorgada por el Solicitante, (i) no ha firmado el Convenio de Contrato, o (ii) no ha suministrado la Garantía de Cumplimiento de conformidad con las IAL del documento de licitación del Beneficiario.

Esta Garantía vencerá: (a) en el caso del Solicitante seleccionado, cuando recibamos en nuestras oficinas las copias del Convenio de Contrato firmado por el Solicitante y de la Garantía de Cumplimiento emitida al Beneficiario en relación con dicho convenio, o (b) en el caso de no ser el Solicitante seleccionado, cuando: (i) recibamos una copia de la notificación del Beneficiario al Solicitante en la que se le comuniquen los resultados del proceso de Licitación, o (ii) transcurran 28 días después de la fecha de expiración de la validez de la Oferta, lo que ocurra primero.

Consecuentemente, cualquier demanda de pago en virtud de esta Garantía deberá recibirse en la oficina antes mencionada a más tardar en esa fecha.

Esta Garantía está sujeta a las Reglas Uniformes de la Cámara de Comercio Internacional (CCI) relativas a las garantías contra primera solicitud, revisión de 2010, publicación n.º 758 de la CCI.

---

*[Firma(s)]*

***Nota: Los textos en cursiva se incluyen al solo efecto de preparar el presente formulario y deben ser eliminados en el texto final.***

---

## Formulario de Garantía de Mantenimiento de Oferta. (Fianza)

### (NO APLICA)

[El Garante completará este Formulario de Fianza de la Oferta de acuerdo con las instrucciones indicadas].

FIANZA N.º \_\_\_\_\_

POR ESTA FIANZA [nombre del Licitante], obrando en calidad de Mandante (en adelante, el “Mandante”), y [nombre, denominación legal y dirección del Garante], **autorizado para operar en [nombre del País del Comprador]**, y quien obre como Garante (en adelante, el “Garante”) por este instrumento se obligan y se comprometen firmemente con [nombre del Comprador] como Demandante (en adelante, el “Comprador”) por el monto de [monto de la fianza]<sup>1</sup> [indique la suma en letras], a cuyo pago en legal forma, en los tipos y proporciones de monedas en que deba pagarse el precio de la Garantía, nosotros, el Mandante y el Garante antes mencionados por este instrumento, nos comprometemos y obligamos colectiva y solidariamente a estos términos a nuestros sucesores y cesionarios.

CONSIDERANDO que el Mandante ha presentado o presentará al Comprador una Oferta escrita con fecha del \_\_\_\_ de \_\_\_\_\_, del 20\_\_, para la provisión de [indique el nombre y/o la descripción de los bienes] (en adelante, la “Oferta”),

POR LO TANTO, LA CONDICIÓN DE ESTA OBLIGACIÓN es tal que, si el Mandante:

- (a) Ha retirado su Oferta antes de la fecha de expiración de la validez de la Oferta estipulado en la Carta de la Oferta del Mandante (“el período de validez de la Oferta”), o cualquier fecha extendida otorgada por el Mandante, o,
- (b) Luego de que el Comprador lo ha notificado de la aceptación de su Oferta antes de la fecha de expiración de la Validez de la Oferta o cualquier extensión otorgada por el Mandante, (i) no ha suscripto el Convenio del Contrato o (ii) no ha presentado la Garantía de Cumplimiento, de conformidad con las Instrucciones a los Licitantes (“IAL”) del documento de licitación del Comprador,

el Garante procederá inmediatamente a pagar al Comprador, como máximo, la suma antes mencionada al recibir la primera solicitud por escrito de este, sin que el Comprador deba sustentar su demanda, siempre y cuando manifieste que esta se encuentra motivada por cualquiera de las situaciones descritas anteriormente, especificando cuál de ellas ha tenido lugar.

Por medio del presente, el Garante conviene que su obligación permanecerá vigente y tendrá pleno efecto inclusive hasta 28 días después de la fecha de expiración de la validez de la

\_\_\_\_\_ el monto de la Fianza debe expresarse en la moneda del País del Comprador o en una moneda internacional de libre convertibilidad.



*On*

Oferta tal como se establece en la Carta de la Oferta o cualquier prórroga proporcionada por el Mandante.

EN PRUEBA DE CONFORMIDAD, el Mandante y el Garante han dispuesto la suscripción del presente en sus respectivos nombres el día \_\_\_\_ del mes de \_\_\_\_\_ del año 20\_\_.

Mandante: \_\_\_\_\_  
Sello corporativo (si lo hubiera)

Garante: \_\_\_\_\_

\_\_\_\_\_  
(Firma)  
(Aclaración y cargo)

\_\_\_\_\_  
(Firma)  
(Aclaración y cargo)



## Formulario de Declaración de Mantenimiento de Oferta.

[El Licitante completará este Formulario de Declaración de Mantenimiento de Oferta de acuerdo con las instrucciones indicadas].

Fecha: [indique día, mes y año de presentación de la oferta].

Oferta n.º: [número del proceso de la SDO].

Alternativa n.º: [indique el n.º de identificación si se trata de una oferta por una alternativa].

Para: [indique el nombre completo del Comprador].

Los suscriptos declaramos que:

Entendemos que, de acuerdo con sus condiciones, las Ofertas deberán estar respaldadas por una Declaración de Mantenimiento de Oferta.

Aceptamos que seremos declarados automáticamente inelegibles para participar en cualquier licitación de contrato con el Comprador por un período especificado en la Sección II - Datos de la Licitación (DDL), si incumplimos nuestras obligaciones derivadas de las condiciones de la oferta, a saber:

- (a) Si retiramos nuestra Oferta antes de la fecha de expiración de la validez de la Oferta especificado en la Carta de la Oferta, o cualquier fecha extendida otorgada por nosotros, o
- (b) Si, una vez que el Comprador nos ha notificado de la aceptación de nuestra Oferta antes de la fecha de expiración de la validez de la Oferta especificada en la Carta de la Oferta, o cualquier fecha extendida otorgada por nosotros, (i) no firmamos o nos negamos a firmar el Contrato, o (ii) no suministramos o nos negamos a suministrar la Garantía de Cumplimiento de conformidad con las IAL.

Entendemos que esta Declaración de Mantenimiento de Oferta expirará en el caso de que no seamos seleccionados, y (i) si recibimos una notificación con el nombre del Licitante seleccionado, o (ii) han transcurrido 28 días después de la fecha de expiración de la validez de nuestra Oferta, lo que ocurra primero.

Nombre del Licitante\*: \_\_\_\_\_

Nombre de la persona debidamente autorizada para firmar la Oferta en nombre del Licitante\*\*: \_\_\_\_\_

Cargo de la persona firmante del Formulario de la Oferta: \_\_\_\_\_

Firma de la persona nombrada anteriormente: \_\_\_\_\_



*Handwritten signature*

Fecha de la firma: El día \_\_\_\_\_ del mes \_\_\_\_\_ del año \_\_\_\_\_.

\* En el caso de las Ofertas presentadas por una APCA, especifique el nombre de la APCA que actúa como Licitante.

\*\* La persona que firme la Oferta deberá contar con el poder otorgado por el Licitante. El poder deberá adjuntarse a los Formularios de la Oferta.

*[Nota: En caso de que se trate de una APCA, la Declaración de Mantenimiento de Oferta deberá emitirse en nombre de todos los miembros de la APCA que presenta la Oferta].*

## Autorización del Fabricante. (NO APLICA)

*[solamente si es aplicable]*

*[El Licitante solicitará al Fabricante que complete este formulario de acuerdo con las instrucciones indicadas. Esta carta de autorización deberá estar escrita en papel membretado del Fabricante y deberá estar firmada por una persona debidamente autorizada para firmar documentos que comprometan jurídicamente al Fabricante. El Licitante lo deberá incluir en su Oferta, si así se establece en los DDL].*

Fecha: *[indique día, mes y año de presentación de la oferta].*

SDO n.º: *[Indique el número del proceso de la SDO].*

Alternativa n.º: *[indique el n.º de identificación si se trata de una oferta por una alternativa].*

Para: *[indique el nombre completo del Comprador].*

### POR CUANTO

Nosotros *[indique nombre completo del Fabricante]*, como fabricantes oficiales de *[indique el nombre de los bienes fabricados]*, con fábricas ubicadas en *[indique la dirección completa de las fábricas]*, autorizamos mediante el presente a *[indique el nombre completo del Licitante]* a presentar una Oferta con el propósito de suministrar los siguientes Bienes de nuestra fabricación *[nombre y breve descripción de los bienes]*, y a posteriormente negociar y firmar el Contrato.

Por este medio extendemos nuestro aval y plena garantía, conforme a la IAL 28 de las Condiciones Generales del Contrato, respecto de los Bienes ofrecidos por la firma antes mencionada.

Nosotros confirmamos que no hemos incurrido o empleado trabajo forzoso o personas sujetas a trata de personas o trabajo infantil de conformidad con la Cláusula 14 de las Condiciones Generales del Contrato.

Firma: *[indique firma de los representantes autorizados del Fabricante].*

Nombre: *[indique el nombre completo de los representantes autorizados del Fabricante].*

Cargo: *[indique el cargo].*

Fechado el día \_\_\_\_\_ de \_\_\_\_\_ del año \_\_\_\_\_ *[fecha de la firma].*



*[Handwritten signature]*

## Sección V. Países Elegibles.

### **Elegibilidad para el suministro de bienes, obras y servicios distintos de los de consultoría en adquisiciones financiadas por el Banco**

Con referencia a las IAL 4.8 y 5.1 de las Instrucciones a los Licitantes (IAL), para información de los Licitantes, las firmas, los bienes y los servicios de los siguientes países están excluidos actualmente de participar en este Proceso de Licitación:

En virtud de las IAL 4.8 (a) y 5.1: *[proporcione la lista de los países aprobada por el Banco a los cuales aplicar restricciones o indique "ninguno"]*.

En virtud de las IAL 4.8 (b) y 5.1: *[proporcione la lista de los países aprobada por el Banco a los cuales aplicar restricciones o indique "ninguno"]*.

## Sección VI. Fraude y Corrupción.

(La Sección VI no deberá modificarse)

### 1. Propósito.

1.1 Las Directrices del Banco de Lucha Contra el Fraude y la Corrupción y esta sección se aplicarán a las adquisiciones en el marco de las operaciones de Financiamiento para Proyectos de Inversión del Banco.

### 2. Requisitos.

2.1 El Banco exige que los Prestatarios (incluidos los beneficiarios del financiamiento del Banco), licitantes (postulantes / proponentes), consultores, contratistas y proveedores, todo subcontratista, subconsultor, prestadores de servicios o proveedores, todo agente (haya sido declarado o no), y todo miembro de su personal, observen las más elevadas normas éticas durante el proceso de adquisición, la selección y la ejecución de contratos financiados por el Banco, y se abstengan de prácticas fraudulentas y corruptas.

#### 2.2 Con ese fin, el Banco:

- a. Define de la siguiente manera, a los efectos de esta disposición, las expresiones que se indican a continuación:
  - i. Por “práctica corrupta” se entiende el ofrecimiento, entrega, aceptación o solicitud directa o indirecta de cualquier cosa de valor con el fin de influir indebidamente en el accionar de otra parte.
  - ii. Por “práctica fraudulenta” se entiende cualquier acto u omisión, incluida la tergiversación de información, con el que se engañe o se intente engañar en forma deliberada o imprudente a una parte con el fin de obtener un beneficio financiero o de otra índole, o para evadir una obligación.
  - iii. Por “práctica colusoria” se entiende todo arreglo entre dos o más partes realizado con la intención de alcanzar un propósito ilícito, como el de influir de forma indebida en el accionar de otra parte.
  - iv. Por “práctica coercitiva” se entiende el perjuicio o daño o la amenaza de causar perjuicio o daño directa o indirectamente a cualquiera de las partes o a sus bienes para influir de forma indebida en su accionar.
  - v. Por “práctica obstructiva” se entiende:
    - (a) La destrucción, falsificación, alteración u ocultamiento deliberado de pruebas materiales referidas a una investigación o el acto de dar falsos testimonios a los investigadores para impedir materialmente que el Banco investigue denuncias de prácticas corruptas, fraudulentas, coercitivas o colusorias, o la amenaza, persecución o intimidación de otra parte para evitar



02

que revele lo que conoce sobre asuntos relacionados con una investigación o lleve a cabo la investigación, o

- (b) Los actos destinados a impedir materialmente que el Banco ejerza sus derechos de inspección y auditoría establecidos en el párrafo 2.2 e, que figura a continuación.
- b. Rechazará toda propuesta de adjudicación si determina que la empresa o persona recomendada para la adjudicación, los miembros de su personal, sus agentes, subconsultores, subcontratistas, prestadores de servicios, proveedores o empleados han participado, directa o indirectamente, en prácticas corruptas, fraudulentas, colusorias, coercitivas u obstructivas para competir por el contrato en cuestión.
- c. Además de utilizar los recursos legales establecidos en el convenio legal pertinente, podrá adoptar otras medidas adecuadas, entre ellas declarar que las adquisiciones están viciadas, si determina en cualquier momento que los representantes del prestatario o de un receptor de una parte de los fondos del préstamo participaron en prácticas corruptas, fraudulentas, colusorias, coercitivas u obstructivas durante el proceso de adquisición, o la selección o ejecución del contrato en cuestión, y que el prestatario no tomó medidas oportunas y adecuadas, satisfactorias para el Banco, para abordar dichas prácticas cuando estas ocurrieron, como informar en tiempo y forma a este último al tomar conocimiento de los hechos.
- d. Podrá sancionar, conforme a lo establecido en las Directrices del Banco de Lucha Contra la Corrupción y a sus políticas y procedimientos de sanciones vigentes, a cualquier empresa o persona en forma indefinida o durante un período determinado, lo que incluye declarar a dicha empresa o persona inelegibles públicamente para: (i) obtener la adjudicación o recibir cualquier beneficio, ya sea financiero o de otra índole, de un contrato financiado por el Banco<sup>1</sup>; (ii) ser nominada<sup>2</sup> como subcontratista, consultor, fabricante o proveedor, o prestador de servicios de una firma que de lo contrario sería elegible a la cual se le haya adjudicado un contrato financiado por el Banco, y (iii) recibir los fondos de un préstamo del Banco o participar más activamente en la preparación o la ejecución de cualquier proyecto financiado por el Banco.

<sup>1</sup> A fin de disipar toda duda al respecto, la inelegibilidad de una parte sancionada en relación con la adjudicación de un contrato implica, entre otras cosas, que la empresa o persona no podrá: (i) presentar una solicitud de precalificación, expresar interés en una consultoría, y participar en una licitación, ya sea directamente o en calidad de subcontratista nominado, consultor nominado, fabricante o proveedor nominado, o prestador de servicios nominado, con respecto a dicho contrato, ni (ii) firmar una enmienda mediante la cual se introduzca una modificación sustancial en cualquier contrato existente.

<sup>2</sup> Un subcontratista nominado, consultor nominado, fabricante o proveedor nominado, o prestador de servicios nominado (se utilizan diferentes nombres según el documento de licitación del que se trate) es aquel que: (i) ha sido incluido por el licitante en su solicitud de precalificación u oferta por aportar experiencia y conocimientos técnicos específicos y esenciales que permiten al licitante cumplir con los requisitos de calificación para la oferta particular; o (ii) ha sido designado por el Prestatario.

- e. Exigirá que en los documentos de solicitud de ofertas/propuestas y en los contratos financiados con préstamos del Banco se incluya una cláusula en la que se exija que los licitantes (postulantes / proponentes), consultores, contratistas y proveedores, así como sus respectivos subcontratistas, subconsultores, prestadores de servicios, proveedores, agentes y personal, permitan al Banco inspeccionar<sup>3</sup> todas las cuentas, registros y otros documentos referidos a la presentación de ofertas y la ejecución de contratos, y someterlos a la auditoría de profesionales nombrados por este.

<sup>3</sup> Las inspecciones que se llevan a cabo en este contexto suelen ser de carácter investigativo (ej. forense). Consisten en actividades de constatación realizadas por el Banco o por personas nombradas por este para abordar asuntos específicos relativos a las investigaciones/auditorías, como determinar la veracidad de una denuncia de fraude y corrupción a través de los mecanismos adecuados. Dicha actividad incluye, entre otras cosas, acceder a la información y los registros financieros de una empresa o persona, examinarlos y hacer las copias que corresponda; acceder a cualquier otro tipo de documentos, datos o información (ya sea en formato impreso o electrónico) que se considere pertinente para la investigación/auditoría, examinarlos y hacer las copias que corresponda; entrevistar al personal y otras personas; realizar inspecciones físicas y visitas al emplazamiento, y someter la información a la verificación de terceros.



*Handwritten signature or initials in blue ink.*

## **PARTE 2. Requisitos de los Bienes y Servicios Conexos.**



## Sección VII. Requisitos de los Bienes y Servicios Conexos.

### Índice

1. Lista de Bienes y Cronograma de Entregas	78 ✓
2. Lista de Servicios Conexos y Cronograma de Cumplimiento	80 ✓
3. Especificaciones Técnicas	81 ✓
4. Planos o diseños	117 ✓
5. Inspecciones y pruebas	118 ✓



02

### 1. Lista de Bienes y Cronograma de Entregas.

N.º de Lote	Descripción de los bienes	Cantidad	Unidad física	Lugar de entrega final, según se indica en los DDL	Fecha de entrega (de acuerdo a los Incoterms)	
					Fecha más temprana de entrega	Fecha límite de entrega
1	PUPITRES GRANDES	1,543	UNIDAD			[Indique el número de días meses ofertado].
2	PUPITRES MEDIANOS	760	UNIDAD			[Indique el número de días meses ofertado].
3	PUPITRES PEQUEÑOS	679	UNIDAD			[Indique el número de días meses ofertado].
4	MESAS Y SILLAS DE TRABAJO MADERA PARA PRIMER GRADO (1 MESA CON CUATRO SILLAS)	107	JUEGO			[Indique el número de días meses ofertado].
5	ESCRITORIO TIPO CÁTEDRA	150	UNIDAD			[Indique el número de días meses ofertado].
6	SILLA TIPO CÁTEDRA	150	UNIDAD			[Indique el número de días meses ofertado].
7	ESTANTE DE 4 NIVELES	247	UNIDAD			[Indique el número de días meses ofertado].
8	LIBRERA	59	UNIDAD	Según Anexo 1	30 días calendario después de cada orden de pedido.	[Indique el número de días meses ofertado].
9	ARCHIVO DE 4 GAVETAS	97	UNIDAD	Listado de Cantidad de Mobiliario.	60 días calendario después de cada orden de pedido.	[Indique el número de días meses ofertado].
10	ESCRITORIO SECRETARIAL	61	UNIDAD			[Indique el número de días meses ofertado].
11	SILLA GIRATORIA SECRETARIAL	61	UNIDAD			[Indique el número de días meses ofertado].
12	ESCRITORIO PARA DIRECTOR	50	UNIDAD			[Indique el número de días meses ofertado].
13	SILLA PARA DIRECTOR	50	UNIDAD			[Indique el número de días meses ofertado].
14	MESA PARA COMEDOR PLEGABLE (PEQUEÑA)	75	UNIDAD			[Indique el número de días meses ofertado].
15	MESA PARA COMEDOR PLEGABLE (GRANDE)	57	UNIDAD			[Indique el número de días meses ofertado].
16	MESA PLEGABLE (SALA DE MAESTROS)	80	UNIDAD			[Indique el número de días meses ofertado].

N.º de Lote	Descripción de los bienes	Cantidad	Unidad física	Lugar de entrega final, según se indica en los DDL	Fecha de entrega (de acuerdo a los Incoterms)	
					Fecha más temprana de entrega	Fecha límite de entrega
17	SILLA PLEGABLE ACOLCHADA (SALA DE MAESTROS)	342	UNIDAD			[Indique el número de días meses ofertado].
18	SILLA DE ESPERA	184	UNIDAD			[Indique el número de días meses ofertado].
19	SILLA PLASTICA PARA SALON DE USOS MULTIPLES	3,950	UNIDAD			[Indique el número de días meses ofertado].
20	CAMILLA PARA ENFERMERIA	7	UNIDAD			[Indique el número de días meses ofertado].
21	SILLA DE TRABAJO MADERA PARA PARVULARIA	7,283	UNIDAD			[Indique el número de días meses ofertado].
22	MESA DE TRABAJO MADERA PARA PARVULARIA	1,732	UNIDAD			[Indique el número de días meses ofertado].
23	SILLA DE MADERA PARA DOCENTE	278	UNIDAD			[Indique el número de días meses ofertado].
24	EXHIBIDOR DE TRABAJOS DE CORCHO	278	UNIDAD			[Indique el número de días meses ofertado].
25	CABELLETE DE MADERA DE PIE	288	UNIDAD			[Indique el número de días meses ofertado].
26	ALFOMBRA EVA PARA PARVULARIA E INICIAL	288	UNIDAD			[Indique el número de días meses ofertado].
27	COLCHONETAS PARA PISO CON 2 FORROS PARA PARVULARIA INICIAL	3,508	UNIDAD			[Indique el número de días meses ofertado].
28	EXHIBIDOR DE LIBROS FIJO PARA PARVULARIA	576	UNIDAD			[Indique el número de días meses ofertado].
29	ESPEJO VERTICAL SIN BARRA CON MARCO DE MADERA PARA PARVULARIA	288	UNIDAD			[Indique el número de días meses ofertado].
30	ENTRENADORAS (NICAS)	20	UNIDAD			[Indique el número de días meses ofertado].
31	TRIANGULO Y ARCO DE MADERA (TIPO EMMI PIKLER)	10	UNIDAD			[Indique el número de días meses ofertado].
32	SILLAS DE MADERA (INICIAL)	428	UNIDAD			[Indique el número de días meses ofertado].
33	MESAS DE TRABAJO CUADRADAS DE MADERA (INICIAL)	107	UNIDAD			[Indique el número de días meses ofertado].
34	PIZARRA PEQUEÑA CON SUJETADOR	10	UNIDAD			[Indique el número de días meses ofertado].

\*Nota: Los plazos de entrega iniciarán a partir de la entrega de la orden de inicio emitida por el Administrador de Contrato.



*(Handwritten signature)*



### 3. Especificaciones Técnicas.

#### REQUERIMIENTOS ESPECÍFICOS DEL SUMINISTRO Y ESPECIFICACIONES TÉCNICAS:

Los requerimientos específicos del suministro se detallan en la siguiente tabla, favor presentar su oferta respetando el siguiente formato.

LOTE	ESPECIFICACIONES TECNICAS REQUERIDAS	ESPECIFICACIONES TÉCNICAS OFERTADAS (COLUMNA A SER LLENADA POR EL OFERENTE)
1, 2 y 3	<p align="center"><b><u>PUPITRES UNIPERSONALES. (GRANDES, MEDIANOS Y PEQUEÑOS)</u></b></p> <p><b>ESTRUCTURAS:</b> Las estructuras serán fabricadas con tubo industrial de acero norma A-33 ó ASTM A-500 Grado A, o caño de hierro negro redondo norma A-33 ó ASTM A-500 Grado a o JIS-3122-STHT-2, o con varillas de hierro redondo de ¼” bajo Norma ASTM A615. Para la mesa se utilizará los siguientes diámetros mínimos.</p> <p>Patas: Tubo de 1” de diámetro, calibre 16.                  Marco: Tubo de 7/8” de diámetro, calibre 16                  Travesaño: Tubo de 7/8” de diámetros, calibre 16.                  Parrilla porta libro: Piezas completas de varilla de ¼” bajo norma arriba mencionada, soldadas sobre los travesaños.</p> <p>En la silla se utilizarán los siguientes diámetros mínimos:</p> <p><b>PATAS:</b> Tubo de 1” de diámetro, calibre 16.</p> <p><b>RESPALDO:</b> Tubo de 7/8” de diámetro, calibre 16, disminuyendo de 6 a 8mm del tubo en el sector que soporta el respaldo, lo cual mantiene el ángulo óptimo para la posición de la espalda (ver detalle)</p> <p><b>REFUERZO:</b> Tubo de 7/8” de diámetro, calibre 16.                  Toda la estructura metálica debe ser soldada con sistema al arco protegido MIG, en toda la superficie de contacto y en la intersección de los ensambles.                  En las patas se utilizarán zapatilla de plástico endurecido o autorregulables de primera calidad, para que esta no pueda desprenderse fácilmente, la longitud que va interna al tubo será dos veces mayor que la parte exterior.</p> <p><b>ASIENTO y RESPALDO:</b> El asiento y el respaldo de la silla será de madera laminada plywood banack clase “B” de ½” de espesor, el asiento debe ser con una curvatura cóncava en el cuerpo del mismo o recto con una inclinación en la parte frontal (se indica en esquema), que tenga un radio entre 40 mm. mínimo y 80 mm máximo y entre 20° a 30° respectivamente; en la parte inferior de esta inclinación deberá tener una disminución casi imperceptible. El respaldo deberá llevar una curvatura cóncava. El asiento y respaldo se anclará al tubo por medio de tornillos autorroscables vistos # 12 x ¾”, 4 tornillos autorroscables en el asiento, 3 tornillos autorroscables en el respaldo y se insertaran en la madera a la estructura metálica quedando la cabeza del tornillo a ras de la superficie de la parte exterior del asiento y respaldo. Para lograr las curvaturas necesarias se conformará el respaldo y el asiento por tres capas de plywood de 4mm y luego pegadas y prensadas. Para lograr la opción del asiento que lleva la inclinación en la parte frontal, se conformarán 10 capas de plywood de 1.2 mm pegadas y prensadas. En la parte inferior del asiento se aplicará dos capas de sellador previa preparación de la superficie con lija de madera de grado medio y fino.</p> <p><b>TABLEROS O CUBIERTAS:</b> El tablero será de madera laminada plywood banack clase “B” de ¾” ó clase “A” 9/16” de espesor. El tablero se anclará al tubo por medio de 4 tornillos autorroscables vistos #10 x 1¼”, y se insertaran desde la cubierta a la estructura metálica quedando la cabeza del tornillo a ras de la superficie de la cubierta. Deben evitarse esquinas, bordes o filos y no se permitirán huecos y/o colmenas en el alma de la madera. En la parte inferior del tablero se aplicará 2 capas de sellador previa preparación de la superficie con lija de madera de grado medio y fino.</p> <p><b>DEPOSITO PARA LIBROS O PARILLA EN LA MESA:</b></p>	



*(Handwritten signature)*

Estará conformado por cinco piezas únicas de varilla de ¼" de diámetro bajo norma, soldadas a las patas. El punto de contacto de la soldadura abarcará un mínimo del 30% del perímetro de la varilla y la superficie de contacto deberá ser en forma continua.

**ACABADOS:**

Toda la estructura metálica del pupitre (mesa y silla) deberá de ser químicamente tratada para proteger al mueble de la corrosión previamente con un baño por inmersión en una solución química de limpieza (base ácida), posteriormente se aplicará una base anticorrosiva epóxica, y finalmente se aplicará la pintura en polvo o de esmalte, seguido de un proceso de calentamiento al horno. Los oferentes pueden presentar las alternativas de colores de la pintura en polvo o de esmalte en tonalidades de color beige o blanco ostra. En la parte inferior del asiento y la parte inferior del tablero se aplicarán dos manos de sellador previo a una preparación con lija para madera de grado medio y fino

**RECUBRIMIENTOS:**

Para la cara superior del tablero, asiento y en ambas caras del respaldo se utilizará plástico laminado o fórmica (color a presentar alternativa de tonalidades de color beige o blanco ostra), de espesor mínimo 0.7 milímetros, con pega de contacto o pega permanente PVA, según la recomendación de los fabricantes de las láminas plásticas. El espesor final del pegamento será mayor o igual a 0.75 mm. Así mismo, los bordes del tablero y asientos serán redondeados, enmasillados, pulidos y barnizados como única opción.

**CARACTERÍSTICAS GENERALES:**

- a) Superficie horizontal para acoplar dicho mueble con otro similar
- b) Rigidez y durabilidad de construcción
- c) Facilidad de acoplamiento al guardarse, conservando la estabilidad del conjunto apilado.
- d) Estabilidad contra movimientos bruscos.
- e) Deben evitarse esquinas, bordes, filos salientes con terminaciones agudas y cortantes.
- f) En las uniones metálicas, la soldadura al arco protegido MIG debe colocarse en toda la superficie de contacto y la intersección de los ensambles, teniendo el cuidado de eliminar los residuos de soldadura y demás asperezas.
- g) Las uniones perpendiculares serán mediante la técnica de boca de pescado. La unión perpendicular de dos tubos de distinto diámetro se efectuará mediante una muesca en el tubo de menor diámetro para que este se adapte a la curvatura del tubo de mayor diámetro manteniendo la soldadura continua en todo el perímetro de contacto.
- h) Comodidad y presentación.
- i) Acabados de primera calidad
- j) Tratamiento anticorrosivo en el metal y pintura aplicada al horno y que a la vez determine un acabado estético.
- k) Zapatillas de plástico endurecido de primera calidad resistentes al desgaste y a la abrasión, firmemente sujetas al interior del tubo, que no puedan desprenderse sin la ayuda de una herramienta.
- l) Para la fabricación del asiento y respaldo deberán incluirse para cada uno de los elementos los criterios antropométricos detallados en los esquemas anexos, a fin de garantizar la comodidad del alumno.
- m) El color del plástico laminado y de la pintura en polvo o esmalte se presentará en tonalidades de color beige o blanco ostra.
- n) El MINED se reserva el derecho de optar por el color del plástico laminado y de la pintura en polvo o esmalte que más convenga a fines pedagógicos.

**PUPITRES PEQUEÑOS, MEDIANOS Y GRANDES****DIMENSIONES:**

PUPITRE UNIPERSONAL PEQUEÑO: 2° A 3° GRADO

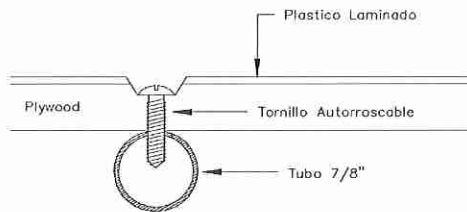
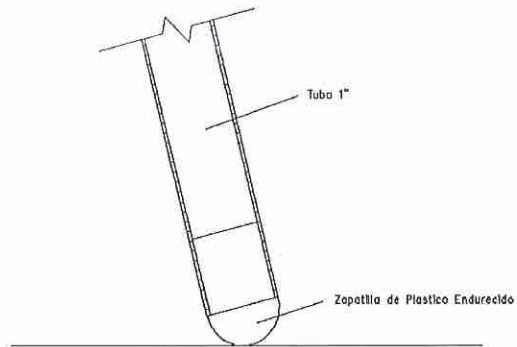
PUPITRE UNIPERSONAL MEDIANO: 4° A 5° GRADO

PUPITRE UNIPERSONAL GRANDE: 6° A BACHILLERATO

	Pequeño	Mediano	Grande
<b>ASIENTO</b>	0.34 x 0.34	0.36 x 0.36	0.36 x 0.36
<b>RESPALDO</b>	0.36 x 0.18	0.36 x 0.18	0.36 x 0.18
<b>TABLERO</b>	0.40 x 0.52	0.40 x 0.52	0.40 x 0.52

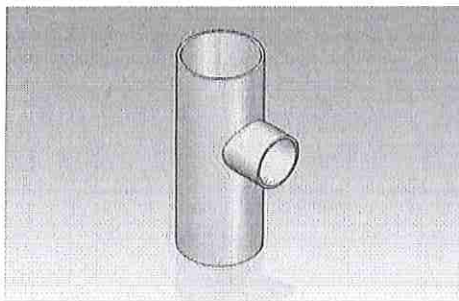
*Medidas en centímetros basadas en altura promedio.*

**DETALLE DE FIJACIÓN**



DETALLE DE FIJACION

DETALLE BOCA DE PESCADO

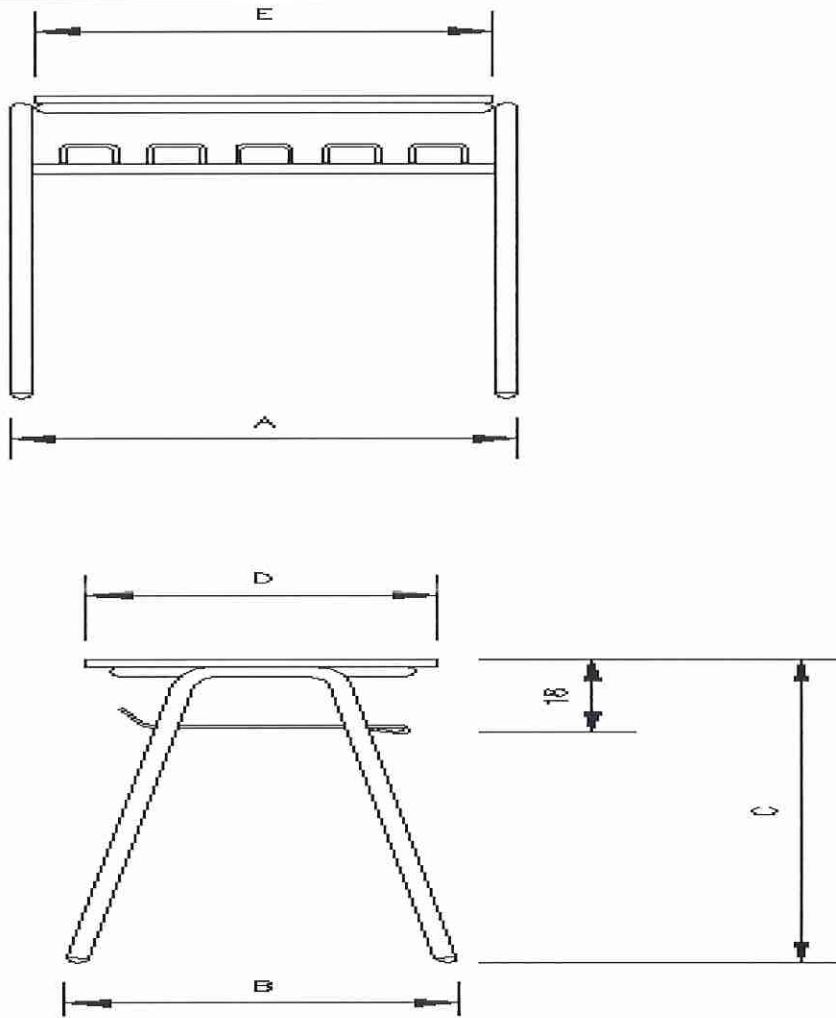


IMAGENES DE REFERENCIA

DETALLE DE MESA



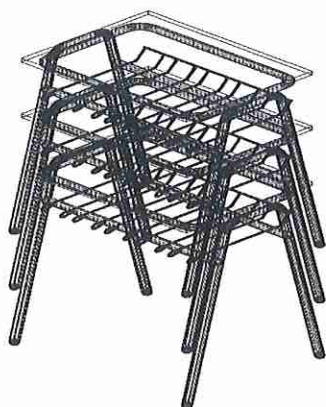
Handwritten initials or a signature in blue ink.



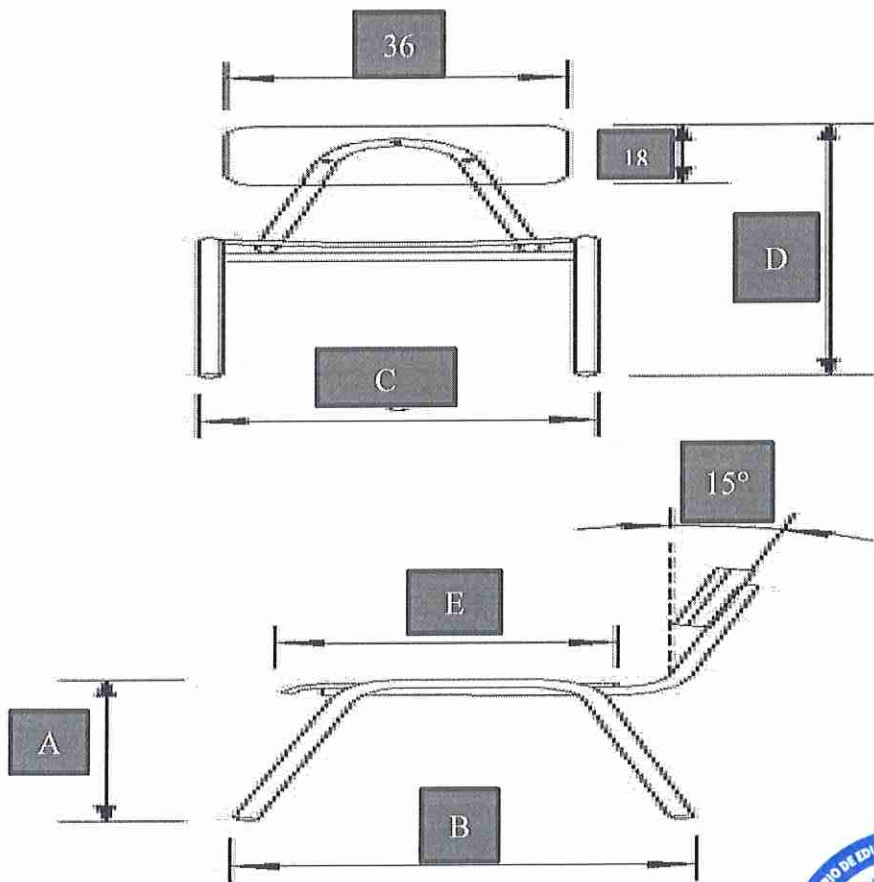
**DIMENSIONES DE MESA UNIPERSONAL**  
Medida en Centímetros

TAMAÑO	A	B	C	D	E
Mesa Unipersonal Grande	58	47	75	40	52
Mesa Unipersonal Mediana	58	45	70	40	52
Mesa Unipersonal Pequeña	58	45	64	40	52





DETALLE DE LA SILLA UNIPERSONAL



Handwritten signature or initials.

**DIMENSIONES DE SILLA UNIPERSONAL**  
Medida en Centímetros

TAMAÑO	A	B	C	D	E	F
Silla Unipersonal Grande	43	49	42	77	36	36
Silla Unipersonal Mediana	40	48	42	72	36	36
Silla Unipersonal Pequeña	34	42	40	66	34	34

**DETALLE DE LA ESTRUCTURA DEL RESPALDO**



**MESA Y SILLAS DE TRABAJO MADERA PARA PRIMER GRADO. (1 MESA CON CUATRO SILLAS)**

Mesas cuadradas con esquinas redondeadas, Elaboradas con madera de pino, selladas con barniz libre de tóxicos, con tornillos escondidos.

Tablero y patas color madera natural.

Dimensiones aproximadas:




Altura: 59 cm, Ancho: 75 cm, Largo: 75 cm

Grosor de cubierta (solida): 1.00cm

Grosor de patas: 4.00 x 4.00 cm (mínimo), con refuerzo superior en las patas (ver imagen)

Refuerzos verticales y horizontales para darle estabilidad a la mesa, colocados en la parte unión de las patas y la base de la cubierta, según se muestra En la imagen.

**IMAGEN DE REFERENCIA.**

		
<p>4</p>	<p style="text-align: center;"><b><u>SILLAS DE TRABAJO MADERA PRIMER GRADO.</u></b></p> <p>Sillas de madera de pino color natural, esquinas redondeadas, selladas con barniz libre de tóxicos, tornillos escondidos. Sillas apilables; con tacos plásticos de PVC en las patas.</p> <p>Medidas aproximadas:</p> <p>Altura de piso al respaldo: 66 cm Altura de piso al asiento: 35 cm Respaldo: ancho 30 cm, largo 15cm.</p> <p>Asiento:</p> <p>Ancho posterior: 30 cm</p> <p>Ancho frontal: 28 cm</p> <p>Largo: 27cm</p> <p>Base del asiento: 5 cm x 2 cm</p> <p>Patatas:</p> <p>Frontales: 3.5 cm x 3.5cm</p> <p>Traseras: 4.0 cm x 4.0 cm</p> <p><b>IMAGEN DE REFERENCIA</b></p> 	
<p>5</p>	<p style="text-align: center;"><b><u>ESCRITORIO TIPO CÁTEDRA.</u></b></p> <p><b>DIMENSIONES:</b></p> <p>Largo 1.20, ancho 0.60 y alto 0.75</p> <p><b>ESTRUCTURA:</b></p>	

<p>Caño de hierro negro de 1/2" y 1", Los faldones y las gavetas serán construidos en lámina de acero de 1/32" (espesor mínimo). Llevará dos gavetas cada una con su respectiva chapa de cajón, tipo Yale o equivalente, inviolable, con llave de repuesto y montadas sobre carros extensibles de fácil rodamiento. Estas gavetas deberán instalarse al lado derecho e irán sujetas al tablero mediante 6 tornillos de máquina y tuercas tubulares de 1/4", cada gaveta será de entre 15 cm y 20 cm de alto por 39 cm a 41 cm de ancho (medidas externas) y de 15 cm de alto por 34 cm de ancho (medidas internas), llevará separador de gaveta de 2 cm de alto, se colocará haladera embutida en el frente de cada gaveta. Las patas llevarán zapatillas de plásticos endurecido, fijadas internamente, para que no puedan desprenderse sin ayuda de una herramienta.</p> <p><b>TABLEROS:</b></p> <p>La cubierta tendrá un espesor de 1" y será fabricada con un tablero compuesto de partículas aglomeradas a 45 libras de presión, cubiertas con plástico laminado (se describen en recubrimiento) en la cara superior; y en la parte inferior del tablero se aplicará dos manos de sellador, previa preparación de la superficie con lija de madera de grado medio y fino, en los bordes de la cubierta llevará tapacanto de igual color que el tablero o color a escoger.</p> <p>Cuando se presenten ofertas con aglomerado, deberán adjuntar las especificaciones técnicas que comprueben que dicho material es adecuado para este uso, igualando o mejorando los requisitos mínimos exigidos en cuanto a densidad.</p> <p><b>ACABADOS:</b></p> <p>Para proteger al mueble de la corrosión, toda la estructura metálica deberá ser químicamente tratada previamente con un baño por inmersión en una solución química de limpieza (base ácida), posteriormente se aplicará una base anticorrosiva epóxica y finalmente se aplicará la pintura en polvo o de esmalte, seguido de un proceso de calentamiento al horno. Los oferentes pueden presentar alternativas de colores de la pintura en polvo o del esmalte, en tonalidades de color beige o blanco ostra.</p> <p><b>RECUBRIMIENTOS:</b></p> <p>Para la cara superior de la cubierta se utilizará plástico laminado, de espesor mínimo de 0.7 milímetros (color a presentar alternativas de tonalidad de color beige o blanco ostra), con pega de contacto o pega permanente PVA recomendados por los fabricantes de las láminas plásticas.</p> <p>El espesor final del pegamento será mayor o igual a 0.75 mm. Así mismo, los bordes del tablero serán redondeados, enmasillados, pulidos y barnizados como única opción.</p> <p><b>CARACTERÍSTICAS GENERALES:</b></p> <ul style="list-style-type: none"> <li>• Superficie horizontal para acoplar dicho mueble con otro similar.</li> <li>• Rigidez y durabilidad de construcción</li> <li>• Facilidad de acoplamiento al guardarse, conservando la estabilidad del conjunto apilado.</li> <li>• Estabilidad contra movimientos bruscos.</li> <li>• Deben evitarse esquinas, bordes, filos salientes con terminaciones agudas y cortantes.</li> <li>• En las uniones metálicas, la soldadura al arco protegido MIG debe colocarse en toda la superficie de contacto y la intersección de los ensambles teniendo el cuidado de eliminar los residuos de soldadura y demás asperezas.</li> <li>• Las uniones perpendiculares serán mediante la técnica de boca de pescado (ver detalle). La unión perpendicular de dos tubos de distinto diámetro se efectuará mediante una muesca en el tubo de menor diámetro para que este se adapte a la curvatura del tubo de mayor diámetro manteniendo la soldadura continua en todo el perímetro de contacto.</li> <li>• Comodidad y presentación.</li> <li>• Acabados de primera calidad.</li> <li>• Tratamiento anticorrosivo en el metal y pintura aplicada al horno y que a la vez determine un acabado estético.</li> <li>• Zapatillas de plástico endurecido de primera calidad resistentes al desgaste y a la abrasión, firmemente sujetas al interior del tubo, que no puedan desprenderse sin la ayuda de una herramienta.</li> <li>• El color del plástico laminado y de la pintura en polvo o esmalte se presentará en tonalidades de color café claro, beige o blanco ostra.</li> </ul>	
---	--

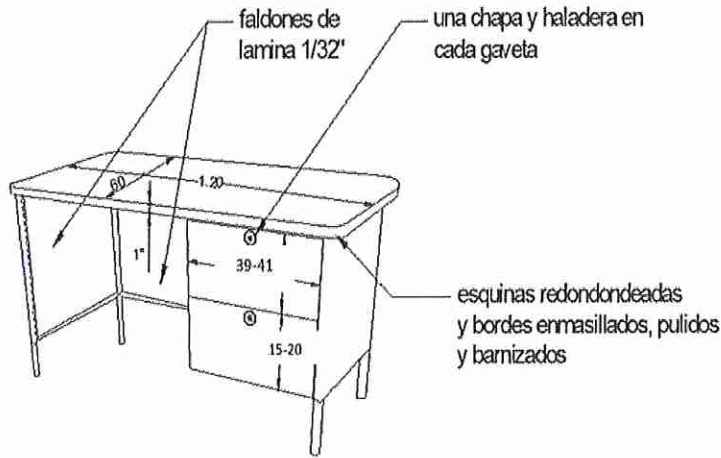
- El Ministerio de Educación se reserva el derecho de optar por el color del plástico laminado y de la pintura en polvo o esmalte que más convenga a los fines pedagógicos.



Unión boca de pescado

**DETALLES ESCRITORIO TIPO CATEDRA**

*DETALLES DE ESCRITORIO TIPO CATEDRA*



**SILLA TIPO CÁTEDRA.**

**ESTRUCTURA:**

**PATAS:**

Estructura metálica de acero de 1" calibre 16. Químicamente tratada para evitar la corrosión.

**RESPALDO:**

Tubo de 7/8" de diámetro, calibre 16, disminuyendo de 6 a 8mm del tubo en el sector que soporta el respaldo, lo cual mantiene el ángulo óptimo para la posición de la espalda (ver detalle).

**REFUERZO:**

Tubo de 7/8" de diámetro, calibre 16

Toda la estructura metálica debe ser soldada con sistema al arco protegido MIG, en toda la superficie de contacto y en la intersección de los ensambles. En las patas se utilizarán zapatillas de plástico endurecido o autorregulables, para que ésta no pueda desprenderse fácilmente, la longitud que va interna al tubo será dos veces mayor que la parte exterior.

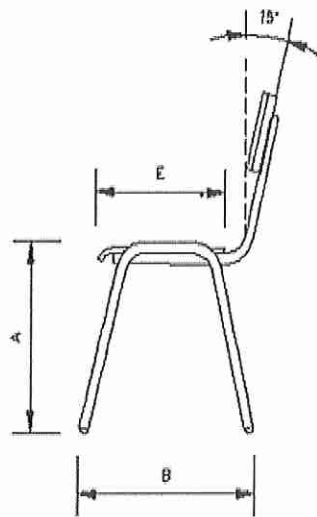
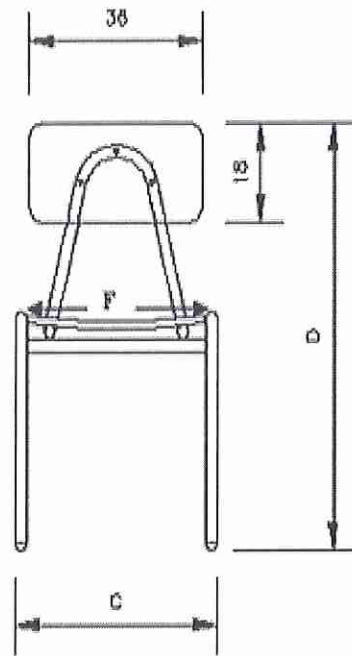
**ASIENTOS Y RESPALDO:**

6



*Handwritten signature or initials in blue ink.*

<p>El asiento y el respaldo de la silla serán de madera laminada plywood de pino fenólico clase "B" de ½" de espesor, el asiento debe ser con una curvatura cóncava en el cuerpo de este o recto con una inclinación en la parte frontal (se indica en esquema), que tenga un radio entre 40 mm. mínimo y 80 mm. máximo y entre 20° a 30° respectivamente; en la parte inferior de esta inclinación deberá tener una disminución casi imperceptible. El respaldo deberá llevar una curvatura cóncava. Para lograr las curvaturas necesarias se conformará el respaldo y el asiento por tres capas de plywood de 4mm y luego pegadas y prensadas. Para lograr la opción del asiento que lleva la inclinación en la parte frontal, se conformará con 10 capas de plywood de 1.2mm pegadas y prensadas. En la parte inferior del asiento se aplicará dos capas de sellador previa preparación de la superficie con lija de madera de grado medio y fino.</p> <p><b>FIJACIONES:</b></p> <p>El asiento y respaldo se anclará al tubo por medio de tornillos autorroscables vistos de 12 x ¾", 4 tornillos autorroscables en el asiento, en el respaldo deberá llevar 3 tornillos iguales a los del asiento, los cuales se insertarán desde la cubierta a la estructura metálica quedando la cabeza del tornillo bajo la superficie de la parte exterior del asiento y respaldo.</p> <p><b>RECUBRIMIENTO:</b></p> <p>Para la cara superior, asiento y en ambas caras del respaldo se utilizará plástico laminado, de espesor de mínimo de 0.7 milímetros, (color a presentar alternativas de tonalidad de color beige o blanco ostra), con pega de contacto o pega permanente PVA, según la recomendación de los fabricantes de las láminas plásticas. El espesor final del pegamento será mayor o igual a 0.75 mm.</p> <p><b>PINTURA:</b></p> <p>Toda la estructura metálica deberá ser químicamente tratada para proteger al mueble de la corrosión previamente con un baño de inmersión en una solución química de limpieza (base ácida), posteriormente se aplicará una base anticorrosiva epóxica y finalmente se aplicará la pintura en polvo o de esmalte, seguido de un proceso de calentamiento al horno. Los oferentes pueden presentar alternativas de colores de la pintura o del esmalte en tonalidades de color beige o blanco ostra.</p> <p><b>CARACTERÍSTICAS GENERALES:</b></p> <ol style="list-style-type: none"> <li>a. Superficie horizontal para acoplar dicho mueble con otro similar</li> <li>b. Rigidez y durabilidad de construcción</li> <li>c. Facilidad de acoplamiento al guardarse, conservando la estabilidad del conjunto apilado.</li> <li>d. Estabilidad contra movimientos bruscos</li> <li>e. Deben evitarse esquinas, bordes, filos salientes con terminaciones agudas y cortantes.</li> <li>f. En las uniones metálicas, la soldadura al arco protegido MIG debe colocarse en toda la superficie de contacto y la intersección de los ensambles, teniendo el cuidado de eliminar los residuos de soldadura y demás asperezas.</li> <li>g. Las uniones perpendiculares serán mediante la técnica de boca de pescado. La unión perpendicular de dos tubos de distinto diámetro se efectuará mediante una muesca en el tubo de menor diámetro para que este se adapte a la curvatura del tubo de mayor diámetro manteniendo la soldadura continua en todo el perímetro de contacto.</li> <li>h. Comodidad y presentación</li> <li>i. Acabados de primera calidad</li> <li>j. Tratamiento anticorrosivo en el metal y pintura aplicada al horno y que a la vez determine un acabado estético.</li> <li>k. Zapatillas de plástico endurecido de primera calidad resistentes al desgaste y a la abrasión, firmemente sujetas al interior del tubo, que no puedan desprenderse sin la ayuda de una herramienta.</li> <li>l. Para la fabricación del asiento y respaldo deberán incluirse para cada uno de estos elementos los criterios antropométricos detallados en los esquemas anexos, a fin de garantizar la comodidad del alumno.</li> <li>m. El color del plástico laminado y de la pintura en polvo o esmalte se presentará en tonalidades de color beige o blanco ostra.</li> <li>n. El Ministerio de Educación se reserva el derecho de optar por el color del plástico laminado y de la pintura en polvo o esmalte que más convenga a los fines pedagógicos.</li> </ol> <p><b>DETALLE DE LA SILLA CATEDRA</b></p>	
---	--



Medida en Centímetros

	A	B	C	D	E	F
Silla Cátedra	43	49	42	77	36	36

7

TIPO DE MUEBLE:  
 ESTANTE DE ANGULO RANURADO  
 DIMENSIONES:

ESTANTE DE 4 NIVELES.



Handwritten signature in blue ink.

Alto: 1.98 mts.

Ancho: 0.92 mts.

Fondo: 0.40 mts.

**MATERIALES:**

(Espesor de lámina indicada son los mínimos de aceptar)

Estructura de ángulo formado de lámina de acero calibre 14 x 1/4". Cuatro anaqueles de lámina de hierro negro o acero de 3/64". Los anaqueles serán móviles para obtener diferentes alturas, por lo que los postes verticales deberán ser ranurados.

En cada anaquel llevará un refuerzo de lámina encajuelada de 3".  
 Patas con zapatillas de nylon auto nivelables, de primera calidad.

Toda la estructura metálica deberá de ser químicamente tratada para proteger al mueble de la corrosión previamente con un baño por inmersión en una solución química de limpieza (base ácida), posteriormente se aplicará una base anticorrosiva epóxica y finalmente se aplicará la pintura en polvo o de esmalte, en colores café claro, gris, beige o blanco ostra. Seguido de un proceso de calentamiento al horno.

Se revisará que todos los materiales y subproductos especificados sean de excelente calidad.

**CARACTERÍSTICAS:**

Rigidez y durabilidad de construcción.

**ESTANTE DE ANGULO RANURADO**

Lámina encajuelada de 3"

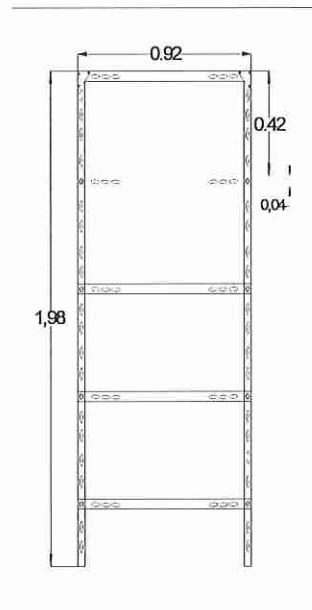
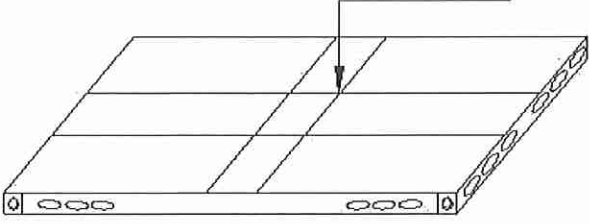


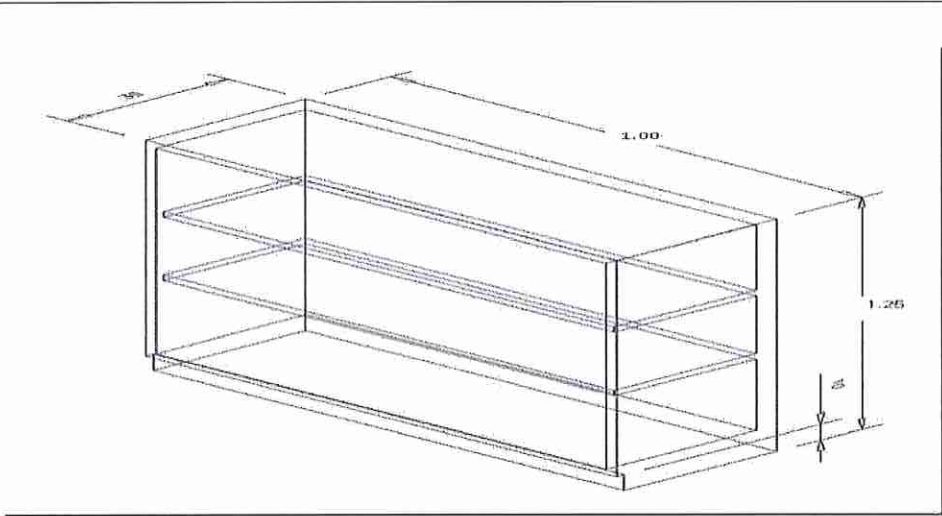
Lámina encajuelada de 3"



		
<p>8</p>	<p style="text-align: center;"><b><u>LIBRERA.</u></b></p> <p><b>TIPO DE MUEBLE:</b>                  Librería Metálicas Verticales Con Puertas Corredizas.</p> <p><b>DIMENSIONES:</b>                  Largo = 1.00 mts.                  Alto = 1.25 mts.                  Fondo = 0.39 mts.</p> <p><b>MATERIALES:</b>                  Estructura y entrepaños (3) de lámina de hierro negro o de acero de 3/64" de espesor, los cuales serán regulables.                  Cubierta superior construida de partículas aglomeradas de 1" de espesor. Revestidas de plástico laminado como mínimo de 7 mm de espesor color madera. Las puertas serán corredizas y pueden ser metálicas con lámina de hierro negro o de acero 3/64" o de vidrio de 5mm. Y llevarán instalada una chapa y dos llaves.                  La estructura metálica será tratada químicamente para evitar la corrosión previamente con un baño por inmersión en una solución química de limpieza (base ácida), posteriormente se aplicará una base anticorrosiva epóxica y finalmente se aplicará la pintura en polvo o de esmalte color café claro, beige o blanco ostra. Seguido de un proceso de calentamiento al horno.</p> <p><b>CARACTERÍSTICAS GENERALES</b></p> <ul style="list-style-type: none"> <li>• Rigidez y durabilidad de construcción.</li> <li>• Facilidad de acoplamiento al guardarse, conservando la estabilidad.</li> <li>• Estabilidad contra movimientos bruscos</li> <li>• Deben evitarse esquinas, bordes, filos salientes con terminaciones agudas y cortantes.</li> <li>• En las uniones metálicas, la soldadura al arco protegido MIG debe colocarse en toda la superficie de contacto y la intersección de los ensambles teniendo el cuidado de eliminar los residuos de soldadura y además asperezas.</li> <li>• Comodidad y presentación.</li> <li>• Acabados de primera calidad.</li> <li>• Tratamiento anticorrosivo en el metal y pintura aplicada al horno y que a la vez determine un acabado estético</li> </ul> <p><b>DETALLE DE LIBRERA VERTICAL</b></p>	



*Handwritten signature or initials in blue ink.*



**ARCHIVO DE 4 GAVETAS.**

**TIPO DE MUEBLE:**

Archivador metálico de 4 gavetas.

**DIMENSIONES:**

Altura: 1.35 mts.

Ancho 0.48 mts,

Fondo 0.72 mts.

**MATERIALES:**

Archivo de lámina de 3/64", con platina de 3/4" y llavín.

Haladeras y porta etiquetas de acero Inoxidable. Chapas de cierre simultaneo.

**CARACTERÍSTICAS:**

El respaldo del archivador es una pieza completa y esta deberá puntuarse con soldadura de punto tipo MIG, individualmente con cada una de las dos piezas laterales del archivador

9

El archivador es tamaño oficio o legal, gavetas montadas sobre correderas extendibles, con rodillos de acero embalados, para fácil rodamiento, fondo de pedestal sellado.

Constará de dos llaves de rigidez y durabilidad de construcción. La estructura será previamente tratada para evitar la corrosivo, será pintada con pintura esmaltada aplicada al horno.

Se revisará que todos los materiales y subproductos de los especificados sean de excelente calidad. Se comprobará la rigidez del mueble.

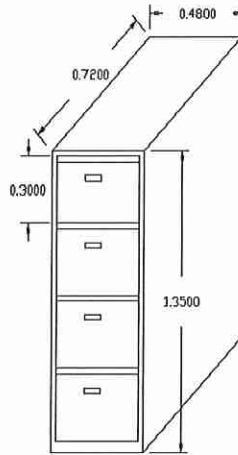
Para evitar corrosión, la estructura metálica se tratará químicamente previamente con baño por inmersión en solución química de limpieza (base ácida), posteriormente se aplicará base anticorrosiva epóxica y finalmente se aplicará la pintura en polvo o de esmalte color café claro, beige, gris claro o blanco ostra según la decisión del contratante. Seguido de un proceso de calentamiento al horno.

**CARACTERÍSTICAS GENERALES**

- Rigidez y durabilidad de construcción.
- Facilidad de acoplamiento al guardarse, conservando la estabilidad.
- Estabilidad contra movimientos bruscos
- Deben evitarse esquinas, bordes, filos salientes con terminaciones agudas y cortantes.

- En las uniones metálicas, la soldadura al arco protegido MIG debe colocarse en toda la superficie de contacto y la intersección de los ensambles teniendo el cuidado de eliminar los residuos de soldadura y además asperezas.
- Comodidad y presentación.
- Acabados de primera calidad.
- Tratamiento anticorrosivo en el metal y pintura aplicada al horno y que a la vez determine un acabado estético.

**DETALLE DE ARCHIVO**



**ESCRITORIO SECRETARIAL.**

**DIMENSIONES:**

Largo: 1.20 mts

Ancho de cubierta: 0.60 mts

Alto: 0.75 mts

**MATERIALES:**

Estructura metálica de tubo industrial cuadrado de 1".

Cubierta de durapanel de 3/4" o equivalentes, forrada de formica espesor 0.8 mm, color madera. Gavetas y forro de lámina de acero de 1/32". Pintados a soplete con esmalte horneable acrílico. Secado al horno. Chapa de cierre simultaneo. Las patas llevaran alzas metálicas ajustables.

10

**CARACTERÍSTICAS:**

Pedestal derecho con una gaveta regular y otro tipo archivo tamaño carta, montadas sobre baleros metálicos.

- Gavetas laterales ubicadas al lado derecho, con cierre automático para todas las gavetas, con chapa (2 llaves).
- Rigidez y durabilidad de construcción.

**PRUEBAS:**

La rigidez del mueble se comprobará con pruebas de manipulación, peso y desplazamiento.

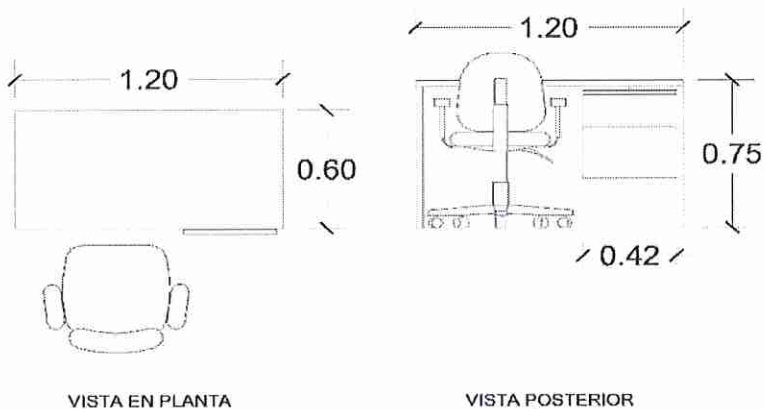
La soldadura es las uniones, metálicas de la estructura será sometida a golpes.

Se revisará que todos los materiales y subproductos de los especificados sean de excelente calidad.



*Handwritten signature or initials in blue ink.*

**DETALLE DE ESCRITORIO SECRETARIAL**



**SILLA GIRATORIA SECRETARIAL.**

**CARACTERÍSTICAS:**

Reclinable, montada sobre base de plástico reforzado tipo estrella con cinco rodos, altura ajustable, de 5 puntas con rodos de bola 2" de diámetro, respaldo y asiento de espuma de hule, tapiz tela color negro, tensión de respaldo y asiento de espuma de hule, tensión de respaldo ajustable.

Asiento y respaldo tapizados color negro.

11 Mecanismo de contacto permanente que permite adaptar la silla a la ergonomía de cada usuario.


Columna a gas tipo secretarial, cono reducido con cubierta telescópica de 3 segmentos.

Alto (Cm) 88/100 cm

Ancho (Cm) 59 cm

Profundidad (Cm) 59 cm

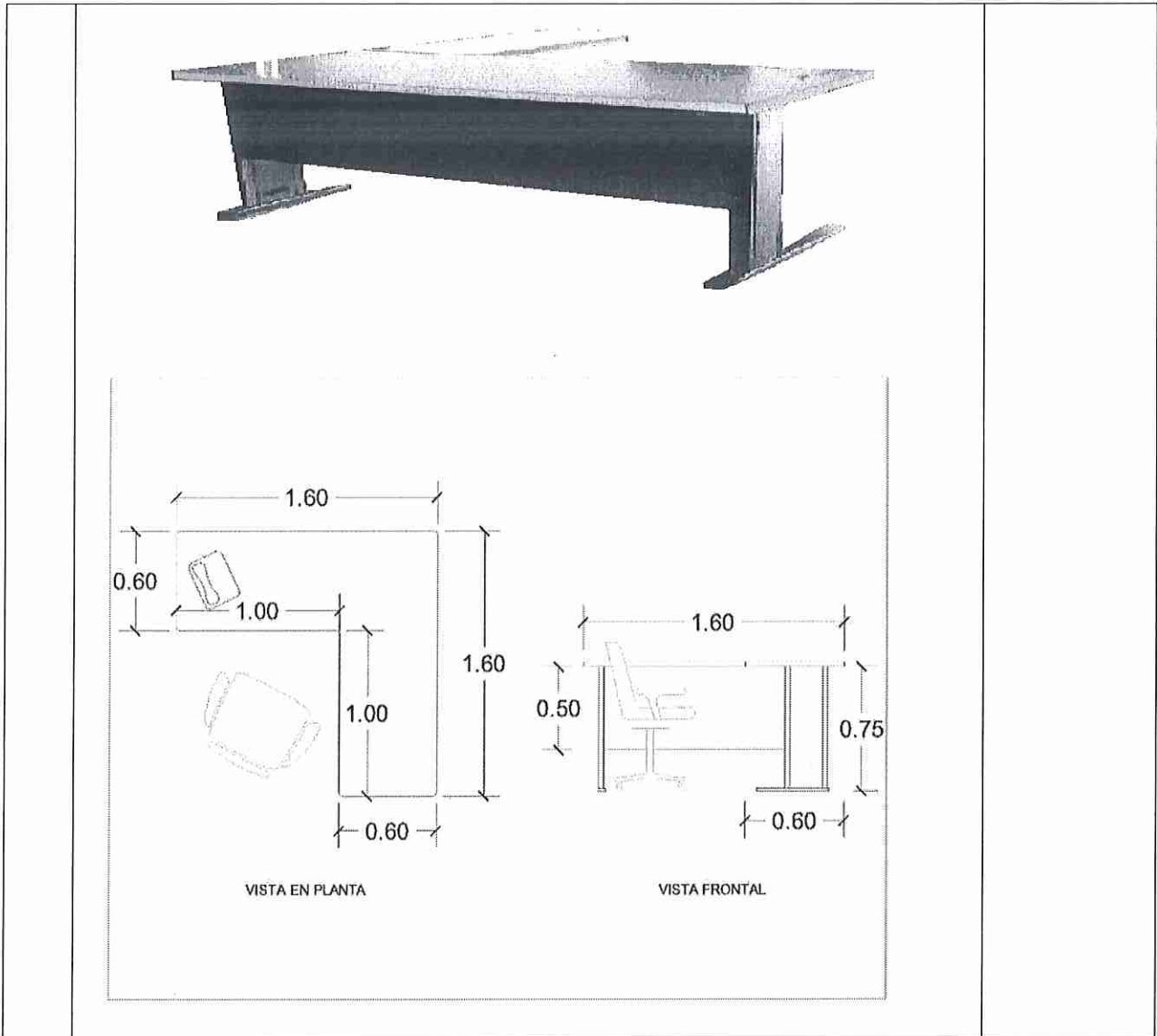
Resistencia en Kilos hasta 120 Kg.

	<p><b>DETALLE DE SILLA GIRATORIA SECRETARIAL</b></p>  <p>VISTA EN PLANTA      VISTA POSTERIOR</p> <p>VISTA FRONTAL      VISTA LATERAL</p>	
<p>12</p>	<p align="center"><b><u>ESCRITORIO PARA DIRECTOR.</u></b></p> <p><b>DIMENSIONES:</b>                  Largo: 1.50 metros                  Alto: 0.75 metros                  Ancho: 0.60 metros</p> <p><b>DIMENSIONES EN "ELE":</b>                  Largo: 1.00 metros</p>	



*Cal*

<p>Alto: 0.75 metros</p> <p>Ancho: 0.60 metros</p> <p><b>MATERIALES</b></p> <ul style="list-style-type: none"> <li>• Piezas en láminas de acero color negro</li> <li>• Piezas de vinil.</li> <li>• Piezas en aglomerado de madera recubierto con chapa de madera de cedro.</li> <li>• Pinturas, sellador, solventes, etc.</li> <li>• Fórmica post formable, chapas, haladeras, etc.</li> <li>• Tornillos.</li> </ul> <p><b>DETALLES DE ESCRITORIO:</b></p> <p><b>Patas:</b></p> <p>consta de 2 unidades cada escritorio con una altura de 68 cm. y 30 cm. de largo, metálicas las cuales son soportadas sobre una base metálica de 8 cm. y 70 cm. de largo en el escritorio y las “ele” tienen una altura de 68 cm. y un espesor de 30 con una base de 42 cm. de largo y 8 cm. de altura, incluyen resbalones para apoyarse sobre el piso.</p> <p><b>Faldones:</b></p> <p>fabricado con cubierta metálica y pintura negra, sujetado por tornillos.</p> <p><b>Cubierta:</b></p> <p>aglomerado de madera cubierto en chapa de madera de cedro con 1” de espesor forrado con fórmica color negro.</p> <p><b>Gaveta:</b></p> <p>central metálica de color negro, de 8 cm. de altura y 54 cm. de largo, con haladera vinílica sobrepuesta de color negro, soportada por rieles extensibles.</p> <p><b>Porta teclado:</b></p> <p>corredizo sujetado sobre rieles extensibles, vinílico con gaveta para lápices, los rieles sujetos por tornillos.</p> <p><b>Uniones:</b></p> <p>soldada y tipo espiche.</p> <p><b>CONDICIONES ESPECÍFICAS:</b></p> <p>No se permitirán pandeos, distorsiones, defectos de alineamiento, verticalidad, horizontalidad o paralelismo.</p> <p>Todos los elementos irán libres de rajaduras, abolladuras o cualquier otro defecto.</p> <p><b>CONDICIONES:</b></p> <p>No se admitirá ninguna pieza con defectos, el MINEDUCYT se reserva el derecho de rechazar todo material que no cumpla con los requisitos de calidad para piezas de madera y metal.</p> <p><b>DETALLE DE ESCRITORIO</b></p>	
---	--



**SILLA PARA DIRECTOR.**

**Medidas:**

Largo: 600 mm de largo,

Ancho: 685 mm

Alto: 101 mm -130mm


**CARACTERÍSTICAS:**

- Asiento de espuma de alta densidad,
- Tapizada en tela color negro
- Respaldo en malla mesh
- Con sistema de regulación de altura a gas.
- Con brazos de polipropileno
- Base tipo estrella con cinco rodos de nylon, tipo Yo-Yo de 50 mm

13



*Handwritten signature or initials.*

	<ul style="list-style-type: none"> <li>• Capacidad mínima de peso: 280 libras.</li> </ul> <p><b>CONDICIONES ESPECÍFICAS:</b></p> <ul style="list-style-type: none"> <li>• No se permitirán pandeos, distorsiones, defectos de alineamiento, verticalidad, horizontalidad o paralelismo.</li> <li>• Todos los elementos irán libres de cualquier defecto.</li> <li>• Las telas deberán de ser resistentes y no presentar ningún defecto.</li> </ul> <p><b>CONDICIONES:</b></p> <p>No se admitirá ninguna pieza con defectos, el propietario se reserva el derecho de rechazar todo material que no cumpla con los requisitos de calidad.</p> <p><b>DETALLE DE SILLA PARA DIRECTOR</b></p> 	
<p>14</p>	<p style="text-align: center;"><b><u>MESA PARA COMEDOR PLEGABLE. (PEQUEÑA)</u></b></p> <p><b>Mesa Plegable Escolar</b></p> <p>Medida de mesa pequeño 2.44 metros de largo x 76 cm de fondo x 63 cm de alto fabricado en caño negro de 1 pulgada exterior plywod de ¾ forrado con formica color madera, esquinas boleadas para mayor seguridad con 4 rodos con frenos de alto tráfico cada mesa consta de dos cuerpos, cada cuerpo de 1.22 de largo x 76 cm de fondo asiento plegable y cubierta plegable, tacos plásticos anti deslizables.</p> <p>Proceso de tratado para mayor durabilidad: estructura tratada con ácido desengrasante desoxidante con una capa de fosfato seguido de un proceso de pintura en polvo electrostática horneable resistente y durable. secado al horno a 180° previo proceso de lavado, desengrasado y fosfatizado, que garantiza mejor adhesión de la pintura, con tratamiento químico anticorrosivo en cada una de las piezas.</p> <p>Estructura cubierta de pintura electrostática en polvo.</p> <p>(Color a seleccionar)</p> <p><b>IMAGEN DE REFERENCIA</b></p>	



		
<p>15</p>	<p style="text-align: center;"><b><u>MESA PARA COMEDOR PLEGABLE. (GRANDE)</u></b></p> <p><b>Mesa Plegable Escolar</b></p> <p>Medida de mesa grande 2.44 metros de largo x 76 cm de fondo x 74 cm de alto, fabricado en caño negro de 1 pulgada exterior plywod de ¾ forrado con formica color madera, esquinas boleadas para mayor seguridad con 4 rodos con frenos de alto tráfico cada mesa consta de dos cuerpos, cada cuerpo de 1.22 de largo x 76 cm de fondo, asiento plegable y cubierta plegable, tacos plásticos anti deslizables.</p> <p>Proceso de tratado para mayor durabilidad: estructura tratada con ácido desengrasante desoxidante con una capa de fosfato seguido de un proceso de pintura en polvo electrostática horneable resistente y durable. secado al horno a 180° previo proceso de lavado, desengrasado y fosfatizado, que garantiza mejor adhesión de la pintura, con tratamiento químico anticorrosivo en cada una de las piezas.</p> <p>Estructura cubierta de pintura electrostática en polvo.</p> <p>(Color a seleccionar)</p> <p><b>IMAGEN DE REFERENCIA</b></p> 	



**MESA PLEGABLE. (SALA DE MAESTROS)**

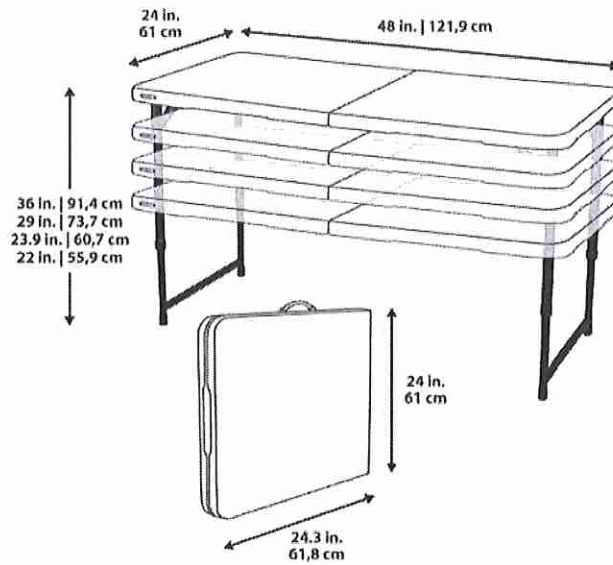
Con superficie en polietileno, 3 alturas ajustables y se pliega a la mitad. Con marco de acero que se ajuste a todo tipo de clima, de fácil limpieza y resistente a las manchas. Dimensiones aproximadamente: 122 cm x 61 cm. Para ser usada en interiores y exteriores.


Detalle de mesa plegable de 1.22 mt

**IMAGEN DE REFERENCIA**



16



<p>17</p>	<p style="text-align: center;"><b><u>SILLA PLEGABLE ACOLCHADA. (SALA DE MAESTROS)</u></b></p> <p>Silla plegable acolchada, color beige o blanca. Marco de acero macizo. Acabado de marco con pintura electrostática. Asiento y respaldo recubiertos con tela, medidas del asiento 16" x 16".</p> <p>Detalle de silla acolchada</p> <p><b>IMAGEN DE REFERENCIA</b></p> 	
<p>18</p>	<p style="text-align: center;"><b><u>SILLA DE ESPERA.</u></b></p> <ul style="list-style-type: none"> <li>• Fabricado en caño negro de 1/2", chapa 16 original</li> <li>• Pywood de 12 espuma tapizada con tela americana color negro</li> <li>• Tacos antideslizantes</li> </ul>	



- Proceso de tratado: para mayor durabilidad, estructura tratada con ácido desengrasante, desoxidante con una capa de fosfato, seguido de un proceso de pintura en polvo electrostática horneable resistente y durable
- Soldadura con sistema MIG
- Secado al horno a 180° previo proceso de lavado, desengrasado y fosfatizado que garantiza mayor adhesión de la pintura, con tratamiento químico anticorrosivo en cada una de las piezas.
- Estructura cubierta de pintura electrostática en polvo de colores: negro, gris, café, beige o blanco.

**IMAGEN DE REFERENCIA**



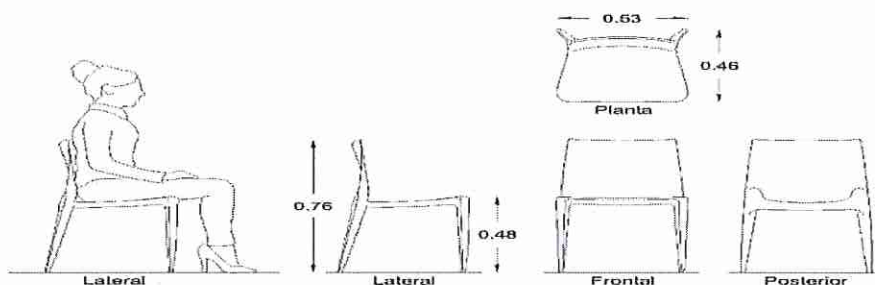
**SILLA PLASTICA PARA SALÓN DE USOS MULTIPLE.**

Apilable y de gran resistencia.  
 Color: Blanco  
 Medidas:  
 Alto: 76 cm.  
 Ancho: 53 cm. x  
 Profundidad. 46 cm.  
 Material: Plástico.  
 Uso: Exterior.

**IMAGEN DE REFERENCIA**



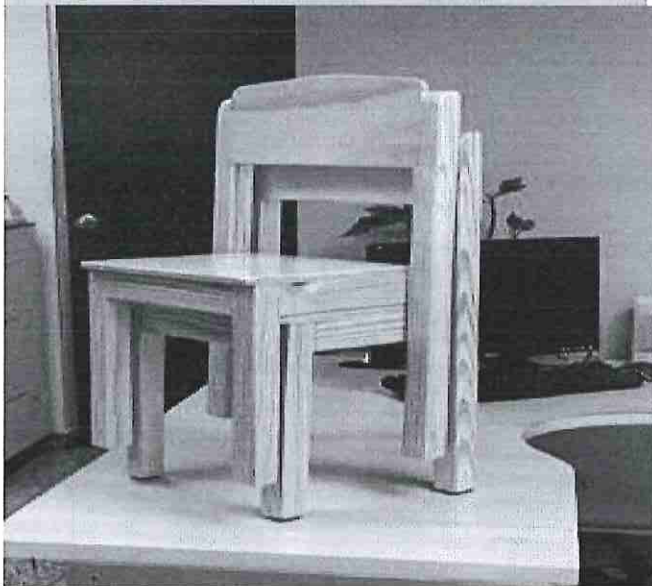
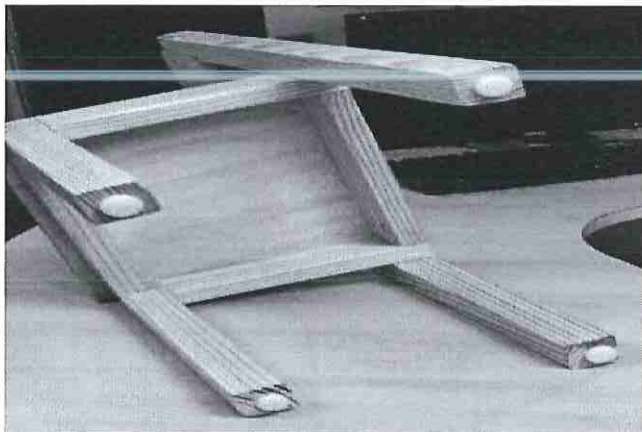
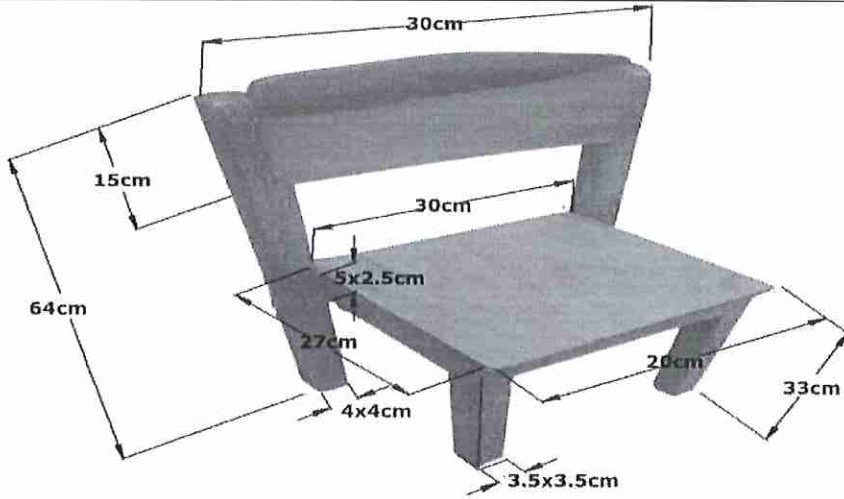
19



<p>20</p>	<p style="text-align: center;"><b><u>CAMILLA PARA ENFERMERIA.</u></b></p> <p><b>Medidas:</b></p> <ul style="list-style-type: none"> <li>• 60 cm de fondo x 1.80 metros de frente x 90 centímetros de alto</li> <li>• Fabricado de caño de 3/4</li> <li>• Plywood de 1/2, vinil color café</li> <li>• Esponja de 4" especial y mecanismo para cabecera</li> <li>• Con rodos</li> <li>• Proceso de tratado para mayor durabilidad: estructura tratada con ácido desengrasante, desoxidante con una capa de fosfato, seguido de un proceso un proceso de pintura en polvo electrostática hornearle resistente y durable.</li> <li>• Soldadura con sistema MIG</li> <li>• Secado al horno a 180° previo proceso de lavado, desengrasado y fosfatizado, que garantiza mejor adhesión de la pintura, con tratamiento químico anticorrosivo en cada una de las piezas</li> </ul> <p><b>IMAGEN DE REFERENCIA</b></p> 	
<p>LOTE</p>	<p style="text-align: center;">ESPECIFICACIONES TECNICAS REQUERIDA</p>	<p>ESPECIFICACIONES TÉCNICAS OFERTADAS (COLUMNA A SER LLENADA POR EL OFERENTE)</p>
<p>21</p>	<p style="text-align: center;"><b><u>SILLA DE TRABAJO MADERA PARA PARVULARIA.</u></b></p> <p>Sillas de madera de pino color natural, esquinas redondeadas, selladas con barniz libre de tóxicos, tornillos escondidos. Sillas apilables; con tacos plásticos de PVC en las patas.</p> <p><b>Medidas aproximadas:</b>          Altura de piso a respaldo: 64 cm          Altura de piso al asiento: 33 cm          Respaldo: ancho 30 cm, largo 15 cm</p> <p><b>Asiento:</b>          Ancho posterior: 30 cm          Ancho frontal: 28 cm          Largo: 27 cm          Base del asiento: 5 cm x 2 cm</p> <p><b>Patas:</b>          Frontales: 3.5 cm x 3.5 cm          Traseras: 4.0 cm x 4.0 cm</p> <p><b>IMAGEN DE REFERENCIA</b></p>	



*Handwritten signature or initials in blue ink.*



**MESA DE TRABAJO CUADRADA DE MADERA PARA PARVULARIA.**

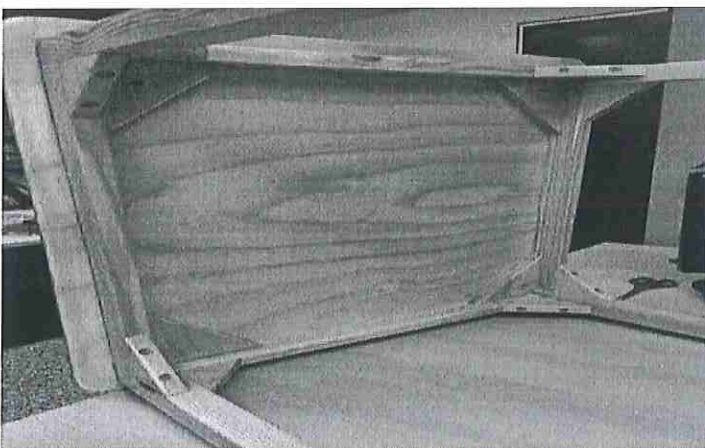
22

Mesas cuadradas con esquinas redondeadas, elaboradas con madera de pino, selladas con barniz libre de tóxicos, con tornillos escondidos. Tablero y patas color madera natural.

**Dimensiones aproximadas:**  
 Altura: 53 cm, Ancho: 65 cm, Largo: 65 cm  
 Grosor de cubierta (solida): 1.00 cm  
 Grosor de patas 4.00 x 4.00 cm (mínimo), con refuerzo superior en las patas (ver imagen)  
 Refuerzos verticales y horizontales para darle estabilidad a la mesa, colocados en la parte unión de las patas y la base de la cubierta, según se muestra en las siguientes imágenes:



**IMAGEN DE REFERENCIA**



**SILLA DE MADERA PARA DOCENTE.**

23

Sillas de madera de pino curada, color natural, selladas con barniz libre de tóxicos, tornillos escondidos y esquinas redondeadas. Estructura y patas fabricadas con costanera (madera de pino) de 1½"; asiento y respaldo con tabla de 1" de espesor.



*Handwritten signature or initials in blue ink.*

**Medidas aproximadas:**

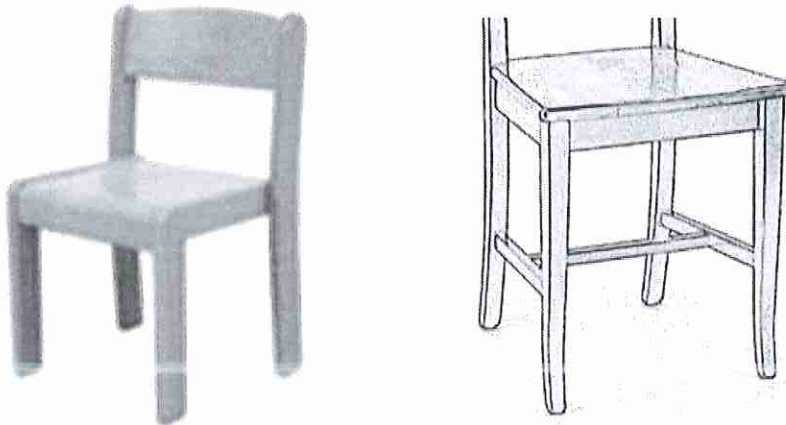
88 cm de alto total, asiento 43 x 43 cm, alto de patas 45 cm.

Ancho de respaldo: 15 cm x 43 cm (aproximadamente).

Considerar refuerzos de patas con cruceta espesor de 1" x 1", esquineras internas en el marco del asiento

En la imagen 2 de referencia, se muestra la parte baja de la silla con el refuerzo requerido.

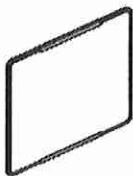
**IMAGEN DE REFERENCIA**



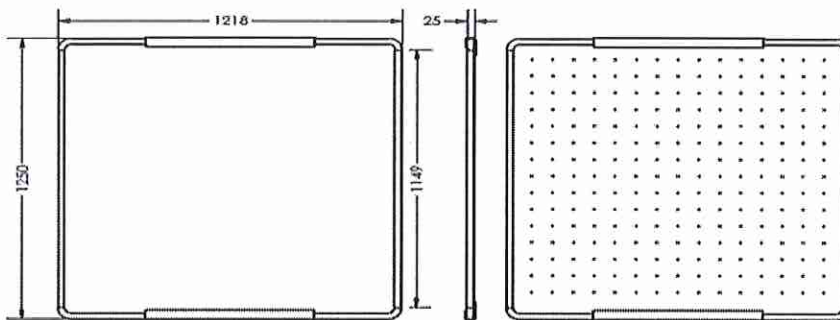
**EXHIBIDOR DE TRABAJOS CON CORCHO.**

Dimensiones (mm) aproximadas

- Lámina de corcho espesor: 4.00 mm
- 1218 mm de ancho
- 1250 mm de alto
- 25 mm espesor marco



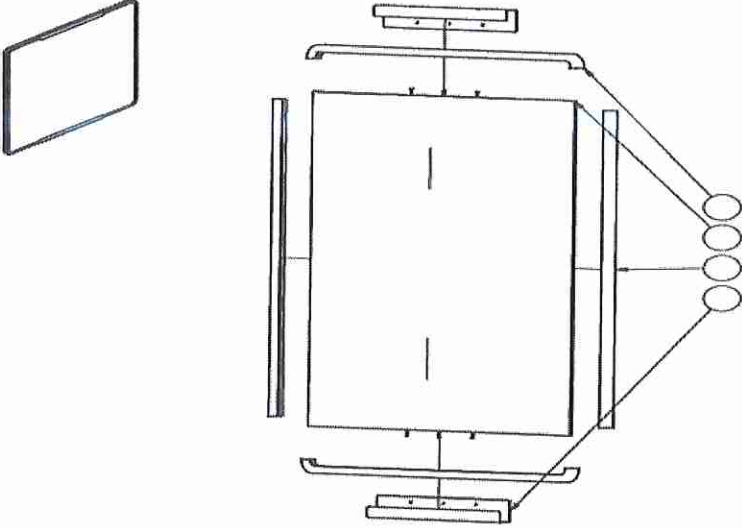
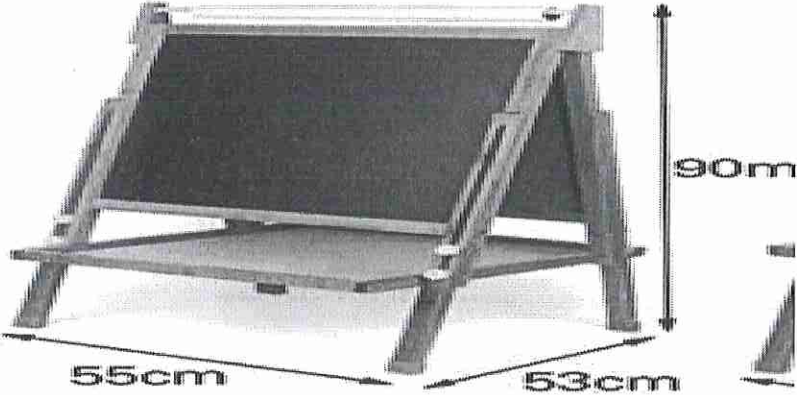
24



El exhibidor de trabajos con corcho y el tablero colgador para accesorios, son el mismo marco pero con diferente material.


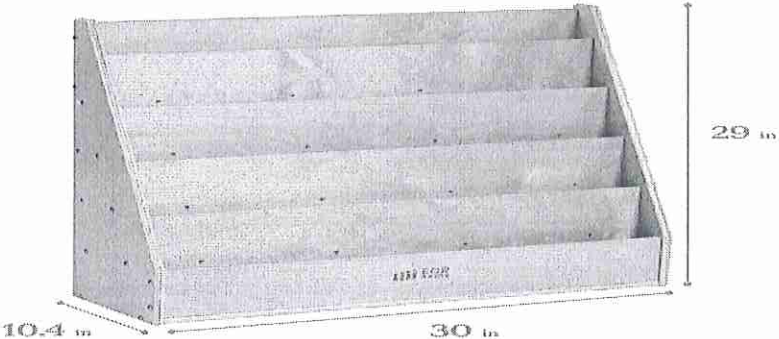
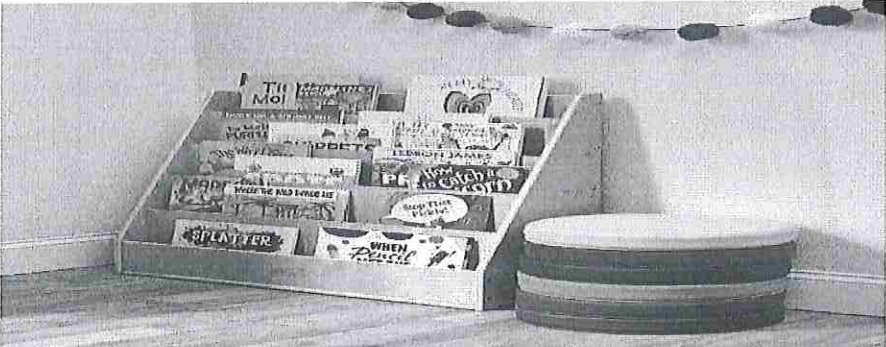
**TABLERO COLGADOR PARA ACCESORIOS**



	 <table border="1" data-bbox="331 768 1214 869"> <thead> <tr> <th colspan="4">LISTA DE PARTES</th> </tr> <tr> <th>ITEM</th> <th>CANTIDAD</th> <th>PIEZA</th> <th>DESCRIPCIÓN</th> </tr> </thead> <tbody> <tr> <td>1</td> <td>2</td> <td>Marco largo</td> <td>Madera de pino</td> </tr> <tr> <td>2</td> <td>2</td> <td>Marco corto</td> <td>Madera de pino</td> </tr> <tr> <td>3</td> <td>1</td> <td>Tablero</td> <td>Corcho sobre plywood de 3/16" o tablero de pegwall</td> </tr> <tr> <td>5</td> <td>2</td> <td>Soporte</td> <td>Lamina metálica doblada con adujeros avellanados para tornillos</td> </tr> </tbody> </table>	LISTA DE PARTES				ITEM	CANTIDAD	PIEZA	DESCRIPCIÓN	1	2	Marco largo	Madera de pino	2	2	Marco corto	Madera de pino	3	1	Tablero	Corcho sobre plywood de 3/16" o tablero de pegwall	5	2	Soporte	Lamina metálica doblada con adujeros avellanados para tornillos	
LISTA DE PARTES																										
ITEM	CANTIDAD	PIEZA	DESCRIPCIÓN																							
1	2	Marco largo	Madera de pino																							
2	2	Marco corto	Madera de pino																							
3	1	Tablero	Corcho sobre plywood de 3/16" o tablero de pegwall																							
5	2	Soporte	Lamina metálica doblada con adujeros avellanados para tornillos																							
<p>25</p>	<p align="center"><b>CABALLETE DE MADERA DE PINE.</b></p> <p>Con doble lado, pizarra de tiza color negra o verde y pizarra acrílica, con dispensador superior para rollo de papel bond, con bandeja de almacenamiento inferior, altura ajustable que se adapta a diferentes tamaños del papel, fácil de desmontar.          Medidas aproximadas: alto 90 cm x ancho 55 cm x abertura 53 cm.          Fabricado en madera de pino curado, estructura principal de 2" y refuerzos de 1½", y repisa de plywood de pino curado de ½" de espesor. Dispensador de papel (colocado en la parte superior) de madera de pino de diámetro de 1".</p> <p><b>IMAGEN DE REFERENCIA</b></p> 																									

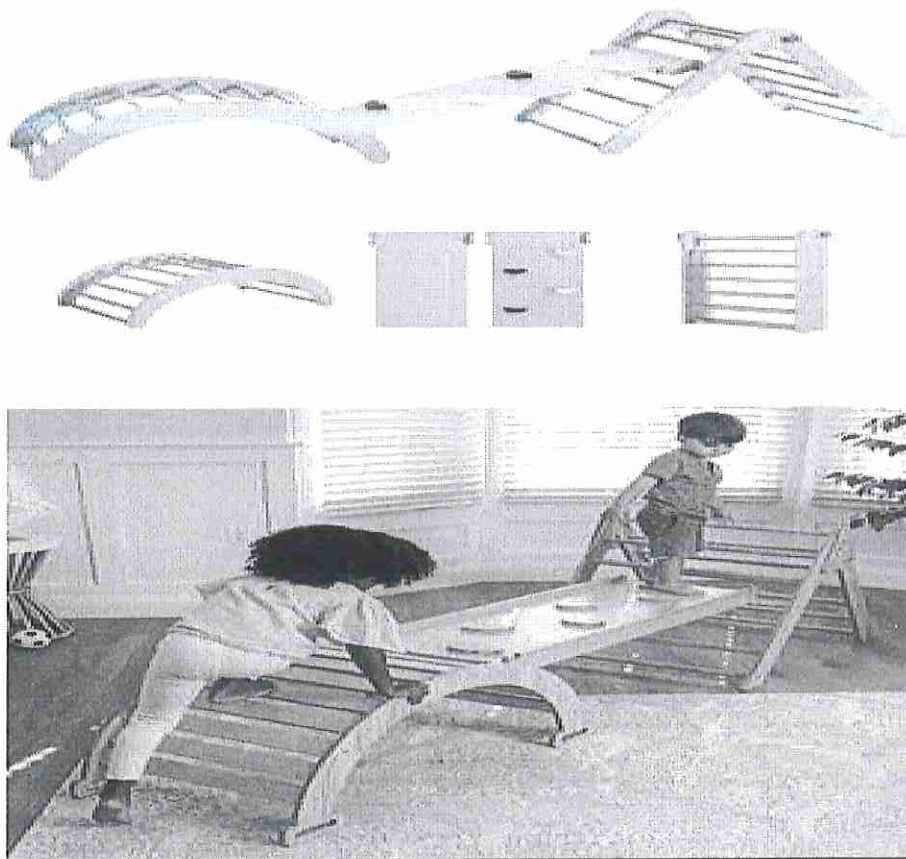


		
<p>26</p>	<p style="text-align: center;"><b><u>ALFOMBRA EVA PARA PARVULARIA E INICIAL.</u></b></p> <p><b>ALFOMBRA EVA PEQUEÑA</b>                  Alfombra de espuma de colores tenues (pastel), sin dibujo.                  Área aproximada a cubrir de cada paquete: 6.00 mts2                  Recubrimiento antibacteriano de preferencia.</p> <p><b>IMAGEN DE REFERENCIA</b></p> 	
<p>27</p>	<p style="text-align: center;"><b><u>COLCHONETA PARA PISO CON DOS FORROS PARA PARVULARIA E INICIAL.</u></b></p> <p>Colchonetas de vinil de diferentes colores; cada colchoneta debe contar con dos (2) forros con elástico, tela dril o dacrón. Elaborados con materiales no tóxicos y anti alergénicos.                  Medidas aproximadas: 1 mt de largo x 50 cm de ancho x 2.5 cm de grosor.</p> <p><b>IMAGEN DE REFERENCIA</b></p> 	

		
<p>28</p>	<p align="center"><b><u>EXHIBIDOR DE LIBROS FIJO PARA PARVULARIA.</u></b></p> <p>Elaborado en madera de pino resistente, barnizado con pintura no toxica, en color madera natural, libre de BPA, el material debe permitir su limpieza. Toda la madera debe ser cepillada, pintada color madera clara, con tornillos escondidos, esquinas redondeadas, con barniz no tóxico en color mate. Tendrá 5 espacios para libros.</p> <p>Medidas aproximadas: 29 pulgadas de alto x 30 pulgadas de ancho x 10.4 pulgadas de profundidad</p> <p><b>IMAGEN DE REFERENCIA</b></p>  	
<p>29</p>	<p align="center"><b><u>ESPEJO VERTICAL SIN BARRA CON MARCO DE MADERA PARA PARVULARIA.</u></b></p> <p>Espejo vertical de vidrio templado o laminado de seguridad, con madera de pino.</p> <p>Dimensiones aproximadas:          Ancho total 1000 mm          Largo total 2000 mm          Ancho de marco 25 mm          Radio de esquinas 50 mm</p>	







**SILLA DE MADERA. (INICIAL)**

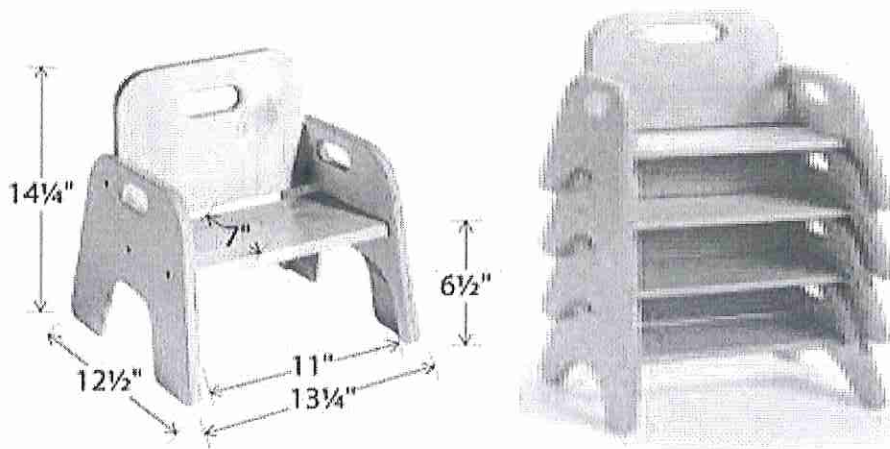
Sillas de plywood de pino curado fenólico de 3/4" de espesor, color natural, esquinas redondeadas, selladas con barniz libre de tóxicos, tornillos escondidos. Sillas apilables.

**Medidas aproximadas:**

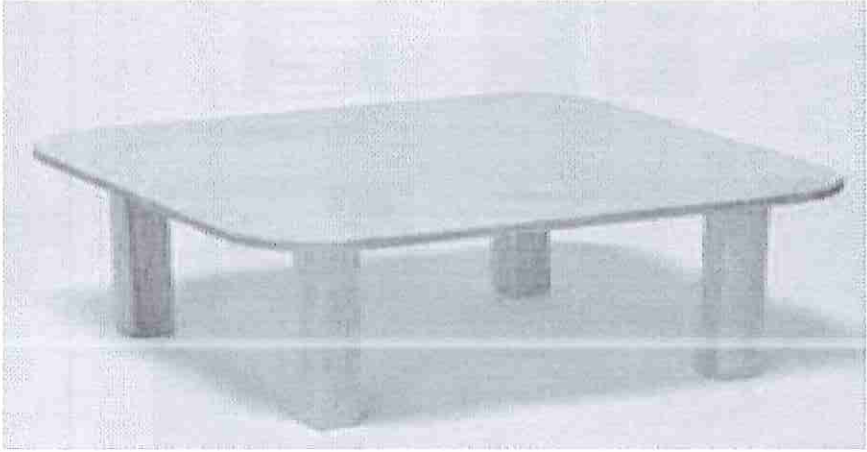
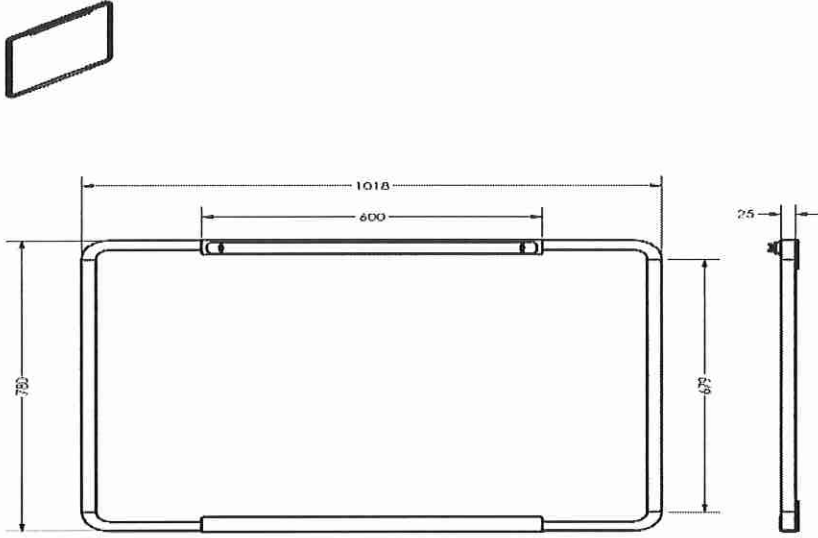
Alto total 14.25", Altura asiento 6.5", ancho asiento 11", abertura patas 13.25", profundidad 12.5", profundidad asiento 7".

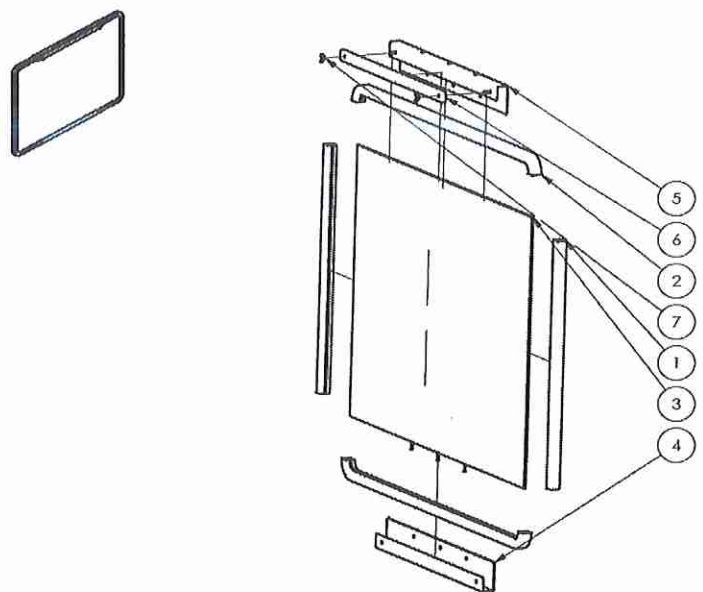
**IMAGEN DE REFERENCIA**

32



*(Handwritten signature)*

<p>33</p>	<p align="center"><b><u>MESA DE TRABAJO CUADRADAS DE MADERA. (INICIAL)</u></b></p> <p>Mesas cuadradas con esquinas redondeadas, elaboradas con madera de pino, selladas con barniz libre de tóxicos, con tornillos escondidos. Patas color madera natural.</p> <p><b>Dimensiones aproximadas:</b>                  Alto 45 cm, 60 x 60 cm (ancho x largo)                  Grosor de cubierta 1.00 cm                  Grosor de patas 4.00 x 4.00 cm (mínimo)</p> <p><b>IMAGEN DE REFERENCIA</b></p> 	
<p>34</p>	<p align="center"><b><u>PIZARRA PEQUEÑA CON SUJETADOR.</u></b></p> <p>Elaborado de madera de pino curado.</p> <p><b>Dimensiones aproximadas</b></p> <p>Ancho total 1015 mm                  Largo total 780 mm                  Ancho de marco 25 mm                  Largo de sujetador 600 mm</p>  <p><b>Dimensiones (mm) aproximadas:</b></p>	



LISTA DE PARTES			
ITEM	CANTIDAD	PIEZA	DESCRIPCIÓN
1	2	Marco corto	De madera de pino de 78 cm de largo
2	2	Marco largo	De madera de pino de 108 cm de largo
3	1	Pizarra	Láminado plástico brillante blanco para plumón pegado a plywood de pino de 3/16"
4	1	Soporte inferior	Lámina metálica doblada con agujeros avellanados para tornillos
5	1	Soporte con pernos	Lámina metálica doblada con agujeros avellanados para tornillos con 2 pernos para mariposas
6	1	Sujetador	De madera de pino para sujetar papel
7	2	Mariposa	Para los pernos del soporte superior

**Requerimientos mínimos para Muebles de Madera/Plywood y estructura metálica**

Los muebles a fabricar son a base de los siguientes materiales:

- Los muebles de madera de pino: la madera deberá ser tratada (curada) para evitar deformaciones a largo plazo y, además, para protección de hongos, termitas e insectos taladradores de madera.
- Plywood de pino de 19 mm de espesor, con acabado de poliuretano satinado.
- Tubo de acero redondo o cuadrado de 1" y calibre 18 con acabado brillante de pintura en polvo o equivalente, color beige o blanco ostra, que resista rayaduras y dobleces.
- Laminado plástico brillante o mate con textura o liso (liso brillante para uso de pizarra con plumón, y mate con textura para superficies de trabajo).
- MDP (Panel resistente a la humedad) de 19 mm de espesor con laminado plástico.

Al momento de su fabricación tomar en cuenta los siguientes procedimientos, para garantizar su durabilidad y correcta ejecución:

- Cuando 2 o más tornillos se interceptan al ensamblar piezas, el tornillo de la pieza interna debe ubicarse de 3 a 4 cm al interior de dicha pieza, para evitar la intercepción.



*One*

- Piezas entre 10 cm y 79 cm llevan únicamente 2 tornillos a los extremos, a menos que el mobiliario requiera mayor rigidez por las actividades a desarrollar en el mismo.
- Piezas mayores a 80 cm llevarán refuerzo de tornillo cada 40 cm, hasta alcanzar una distancia máxima de 80 cm entre los mismos tornillos de refuerzo.
- Todos los tornillos de ensamble que sean ubicados en piezas frontales o visibles al usuario deben ser ocultados con masilla, tapa plástica o ser reemplazado por tarugos para ensamble interno de las piezas.
- Todos los tornillos deben instalarse en un orificio avellanado.
- Requerimiento mínimo: utilizar plywood de pino y melamina de ¾”.

**Nota: Todo ofertante debe de incluir estos requerimientos mínimos en su oferta (Especificaciones Técnicas)**

- **PLAZO Y LUGAR DE ENTREGA.**

El plazo total del contrato será de quince meses, periodo en el cual se emitirán órdenes de pedido de acuerdo a los Centros Educativos que estén finalizados, cada orden de pedido tendrá un plazo máximo de entrega de 60 días calendario.

El MINEDUCYT tendrá derecho a inspeccionar los bienes y/o someterlos a prueba, sin costo adicional alguno, a fin de verificar su conformidad con las especificaciones técnicas aquí presentadas, así como solicitar muestras para aprobación.

Los bienes serán entregados en los centros escolares que se muestran en el **ANEXO NO 1 “Matriz de Distribución de Mobiliario por Centro Escolar”**, adjunto a este documento. Si no fuera posible realizar la entrega de acuerdo con lo programado en los centros escolares, los bienes se entregarán en las bodegas del MINEDUCYT más próximas a la ubicación de dichos centros escolares. Este mecanismo se utilizará hasta agotar el monto adjudicado a la(s) empresa(s) suministrante(s).



#### 4. Planos o diseños. (NO APLICA)

Este documento de licitación [seleccione: “incluye los siguientes” o “no incluye”] planos y diseños:

[Si se han de incluir documentos, incluya la lista que figura a continuación].

<b>Lista de planos o diseños</b>		
<b>Plano o diseño n.º</b>	<b>Nombre del plano o diseño</b>	<b>Propósito</b>



*Handwritten signature or initials in blue ink.*

## 5. Inspecciones y pruebas

Se requiere que, en cualquier etapa de la ejecución del contrato, el contratante (MINEDUCYT) pueda realizar pruebas y verificar las especificaciones técnicas y/o el proceso de producción en el sitio de fabricación de los bienes requeridos; entre ellos: medir el calibre del hierro que se está utilizando en la fabricación del mobiliario, verificar las medidas solicitadas según el tamaño de los pupitres, verificar la calidad de los materiales que se están utilizando, verificar el proceso de pintado según lo solicitado en las especificaciones técnicas.

Las inspecciones y pruebas podrán realizarse en las instalaciones del Proveedor (local o internacional) en el lugar de entrega y/o en el lugar de destino final de los bienes. Cuando sean realizadas en recintos del Proveedor, se proporcionarán a los inspectores todas las facilidades y asistencia razonables”, sin cargo alguno para el MINEDUCYT”.

Si los bienes inspeccionados o probados no se ajustan a las especificaciones, el MINEDUCYT, podrá rechazarlos y el Proveedor deberá, sin cargo para el MINEDUCYT, reemplazarlos o hacerles todas las modificaciones necesarias para que ellos cumplan con las especificaciones.

Durante la recepción de los bienes, el MINEDUCYT, hará pruebas muestrales al azar de los bienes, a fin de comprobar la calidad y cantidad de estos. Si los bienes recibidos cumplen satisfactoriamente con los requisitos establecidos en el contrato, el MINEDUCYT en un plazo no mayor de tres días después de recibidas procederá a emitir el acta de recepción.”

Si el administrador del contrato lo requiere también se puede realizar visitas a la fábrica o bodega de la empresa suministrante para verificar el proceso de fabricación y verificar el stock en bodega de materiales.

## PARTE 3. Contrato.



02

## Sección VIII. Condiciones Generales del Contrato.

### Índice

<u>1. Definiciones</u>	123 ✓
<u>2. Documentos del Contrato</u>	123 ✓
<u>3. Fraude y Corrupción</u>	123 ✓
<u>4. Interpretación</u>	123 ✓
<u>5. Idioma</u>	125 ✓
<u>6. Asociación en Participación, Consorcio o Asociación</u>	125 ✓
<u>7. Elegibilidad</u>	125 ✓
<u>8. Notificaciones</u>	125 ✓
<u>9. Ley aplicable</u>	126 ✓
<u>10. Solución de controversias</u>	126 ✓
<u>11. Inspecciones y auditorías a cargo del Banco</u>	127 ✓
<u>12. Alcance de los suministros</u>	127 ✓
<u>13. Entrega y documentos</u>	127 ✓
<u>14. Responsabilidades del Proveedor</u>	127 ✓
<u>15. Precio del Contrato</u>	129 ✓
<u>16. Condiciones de Pago</u>	139 ✓
<u>17. Impuestos y derechos</u>	129 ✓
<u>18. Garantía de Cumplimiento</u>	130 ✓
<u>19. Derechos de Autor</u>	130 ✓
<u>20. Confidencialidad de la información</u>	130 ✓

<u>21. Subcontratación</u> .....	131	✓
<u>22. Especificaciones y normas</u> .....	132	✓
<u>23. Embalaje y documentos</u> .....	132	✓
<u>24. Seguros</u> .....	133	✓
<u>25. Transporte y servicios conexos</u> .....	133	✓
<u>26. Inspecciones y pruebas</u> .....	134	✓
<u>27. Liquidación por daños y perjuicios</u> .....	135	✓
<u>28. Garantía de los Bienes</u> .....	135	✓
<u>29. Patentes y exención de responsabilidad</u> .....	136	✓
<u>30. Limitación de responsabilidad</u> .....	137	✓
<u>31. Cambio en las leyes y regulaciones</u> .....	138	✓
<u>32. Fuerza Mayor</u> .....	138	✓
<u>33. Órdenes de cambio y enmiendas al Contrato</u> .....	138	✓
<u>34. Prórroga de los plazos</u> .....	140	✓
<u>35. Resolución</u> .....	141	✓
<u>36. Cesión</u> .....	142	✓
<u>37. Restricciones a la exportación</u> .....	142	✓



05

## Sección VIII. Condiciones Generales del Contrato.

1. **Definiciones.**
- 1.1 Las siguientes palabras y expresiones tendrán los significados que aquí se les asigna:
- (a) Por “Banco” se entiende el Banco Mundial y se refiere al Banco Internacional de Reconstrucción y Fomento (BIRF) o a la Asociación Internacional de Fomento (IDA).
  - (b) Por “Contrato” se entiende el Convenio de Contrato celebrado entre el Comprador y el Proveedor, junto con los Documentos del Contrato allí referidos, incluyendo todos los anexos y apéndices, y todos los documentos incorporados allí por referencia.
  - (c) Por “Documentos del Contrato” se entiende los documentos enumerados en el Convenio de Contrato, incluyendo cualquier enmienda.
  - (d) Por “Precio del Contrato” se entiende el precio pagadero al Proveedor según se especifica en el Convenio de Contrato, sujeto a las condiciones y ajustes allí estipulados o deducciones propuestas, según corresponda en virtud del Contrato.
  - (e) Por “día” se entiende día calendario.
  - (f) Por “cumplimiento” se entiende la prestación de los Servicios Conexos por parte del Proveedor de acuerdo con los términos y condiciones establecidas en el Contrato.
  - (g) Por “CGC” se entiende las Condiciones Generales del Contrato.
  - (h) Por “Bienes” se entiende todos los productos, materia prima, maquinaria y equipos, y otros materiales que el Proveedor deba proporcionar al Comprador en virtud del Contrato.
  - (i) El “País del Comprador” es el país especificado en las **Condiciones Especiales del Contrato (CEC)**.
  - (j) Por “Comprador” se entiende la entidad que compra los Bienes y Servicios Conexos, según se indica en las **CEC**.
  - (k) Por “Servicios Conexos” se entiende los servicios incidentales relativos a la provisión de los bienes, tales como seguro, instalación, capacitación y mantenimiento

inicial y otras obligaciones similares del Proveedor en virtud del Contrato.

- (l) Por “CEC” se entiende las Condiciones Especiales del Contrato.
- (m) Por “Subcontratista” se entiende cualquier persona física, entidad privada o pública, o una combinación de estas, a las cuales el Proveedor ha subcontratado para que suministren parte de los Bienes o presten parte de los Servicios Conexos.
- (n) Por “Proveedor” se entiende la persona física o entidad privada o pública, o una combinación de estas, cuya oferta para ejecutar el Contrato ha sido aceptada por el Comprador y es denominada como tal en el Convenio de Contrato.
- (o) Por “emplazamiento del Proyecto”, donde corresponde, se entiende el lugar citado en las CEC.

**2. Documentos del Contrato.**

2.1 Con sujeción al orden de precedencia establecido en el Convenio de Contrato, se entiende que todos los documentos que forman parte integral del Contrato (y todos sus componentes allí incluidos) son correlativos, complementarios y recíprocamente aclaratorios. El Convenio de Contrato deberá leerse de manera integral.

**3. Fraude y Corrupción.**

3.1 El Banco requiere el cumplimiento de sus Directrices Contra el Fraude y la Corrupción y de sus políticas y procedimientos de sanciones vigentes incluidos en el Marco de Sanciones del Grupo Banco Mundial, conforme a lo estipulado en el Apéndice 1 de las CGC.

3.2 El Comprador exige al Proveedor que divulgue aquellas comisiones u honorarios que pudieran haber sido pagados o que hayan de ser pagados a los agentes o cualquier otra parte con relación al proceso de Licitación o ejecución del Contrato. La información divulgada deberá incluir al menos el nombre y domicilio del agente o de la otra parte, el monto y la moneda, y el propósito de la comisión, gratificación u honorario.

**4. Interpretación.**

4.1 Si el contexto así lo requiere, el singular significa el plural, y viceversa.

4.2 Incoterms

- (a) El significado de cualquier término comercial, así como los derechos y obligaciones de las partes serán los



*(Handwritten signature)*

prescritos en los Incoterms, **conforme se especifica en las CEC**, a menos que sea incongruente con alguna disposición del Contrato.

- (b) El uso de los términos EXW, CIP, FCA, CFR y otros similares se regirá por las normas establecidas en la edición vigente de los Incoterms especificada en las CEC y publicada por la Cámara de Comercio Internacional en París, Francia.

#### 4.3 Totalidad del acuerdo

El Contrato constituye la totalidad de lo acordado entre el Comprador y el Proveedor y sustituye todas las comunicaciones, negociaciones y acuerdos (escritos o verbales) realizados entre las partes con anterioridad a la fecha de la celebración del Contrato.

#### 4.4 Enmienda

Ninguna enmienda u otra variación al Contrato será válida, a menos que sea hecha por escrito, esté fechada, se refiera expresamente al Contrato y esté firmada por un representante de cada una de las partes debidamente autorizado.

#### 4.5 Limitación de dispensas

- (a) Con sujeción a lo indicado en la Subcláusula 4.5 (b) siguiente de las CGC, ninguna dilación, tolerancia, demora o aprobación por cualquiera de las partes al hacer cumplir algún término y condición del Contrato, así como tampoco el otorgamiento de prórrogas por una de las partes a la otra, perjudicará, afectará o limitará los derechos de esa parte en virtud del Contrato. Asimismo, ninguna dispensa concedida por cualquiera de las partes por incumplimiento del Contrato servirá de dispensa para incumplimientos posteriores o continuos del Contrato.
- (b) Toda dispensa de los derechos, facultades o remedios de una de las partes en virtud del Contrato deberá otorgarse por escrito, llevar la fecha y estar firmada por un representante autorizado de la parte que la otorga, y deberá especificar la obligación que está dispensando y el alcance de la dispensa.

#### 4.6 Divisibilidad

Si cualquier disposición o condición del Contrato fuese prohibida o resultase inválida o inejecutable, dicha prohibición,



invalidez o falta de ejecución no afectará la validez o el cumplimiento de las otras disposiciones o condiciones del Contrato.

- 5. Idioma.**
- 5.1 El Contrato, así como toda la correspondencia y documentos relativos al Contrato intercambiados entre el Proveedor y el Comprador, deberán ser escritos en el idioma especificado en las CEC. Los documentos de respaldo y el material impreso que formen parte del Contrato pueden estar en otro idioma, siempre que vayan acompañados de una traducción fidedigna de las partes pertinentes al idioma especificado, en cuyo caso dicha traducción prevalecerá para a los efectos de la interpretación del Contrato.
- 5.2 El Proveedor será responsable de todos los costos que implique traducir al idioma principal los documentos que proporcione, así como de todos los riesgos derivados de las posibles imprecisiones de dicha traducción.
- 6. Asociación en Participación, Consorcio o Asociación.**
- 6.1 Si el Proveedor es una Asociación en Participación, Consorcio o Asociación (“APCA”), un consorcio o una asociación, todas las partes que lo conforman serán solidariamente responsables frente al Comprador por el cumplimiento de las disposiciones del Contrato y deberán designar a una de ellas para que actúe como representante con facultades para obligar jurídicamente a la APCA, el consorcio o la asociación. La composición o constitución de la APCA no podrá modificarse sin el previo consentimiento del Comprador.
- 7. Elegibilidad.**
- 7.1 El Proveedor y sus Subcontratistas deberán tener la nacionalidad de un país elegible. Se considera que un Proveedor o Subcontratista tiene la nacionalidad de un país si es un ciudadano o está constituido o inscripto en él y opera de conformidad con sus normas y leyes.
- 7.2 Todos los Bienes y Servicios Conexos que hayan de suministrarse en el marco del Contrato con financiamiento del Banco deberán tener su origen en países elegibles. Por “origen” se entiende, a los fines de esta instrucción, el país donde los bienes han sido extraídos, cosechados, cultivados, producidos, fabricados o procesados, o donde, como resultado de la manufactura, el procesamiento o el ensamblaje, se genera otro artículo reconocido comercialmente que difiere en gran medida de las características básicas de sus componentes.
- 8. Notificaciones.**
- 8.1 Todas las notificaciones entre las partes en virtud de este Contrato deberán cursarse por escrito a la dirección indicada



CP

en las CEC. El término “por escrito” se refiere a toda comunicación en forma escrita con prueba de recibo.

8.2 Las notificaciones serán efectivas en la fecha de entrega y en la fecha de la notificación, la que sea posterior.

**9. Ley aplicable.**

9.1 El Contrato se regirá por las leyes del País del Comprador, y se interpretará conforme a dichas leyes, a menos que en las CEC se indique otra cosa.

9.2 Durante la ejecución del Contrato, el Proveedor deberá cumplir con las prohibiciones relativas a la importación de bienes y servicios del País del Comprador cuando:

(a) Como consecuencia de las leyes o regulaciones oficiales, el país del Prestatario prohibiera las relaciones comerciales con dicho país;

(b) Por un acto realizado en cumplimiento de una decisión del Consejo de Seguridad de las Naciones Unidas adoptada conforme al Capítulo VII de la Carta de las Naciones Unidas, el país del Prestatario prohíba cualquier importación de bienes de aquel país, o pagos a cualquier país, persona o entidad de aquel país.

**10. Solución de controversias.**

10.1 El Comprador y el Proveedor harán todo lo posible para resolver amigablemente, mediante negociaciones directas informales, cualquier desacuerdo o controversia que se haya suscitado entre ellos en relación con el Contrato.

10.2 Si, transcurridos 28 (veintiocho) días, las partes no han podido resolver la controversia o diferencia mediante dichas consultas mutuas, el Comprador o el Proveedor podrá notificar a la otra parte sobre sus intenciones de iniciar un proceso de arbitraje con respecto al asunto en disputa, conforme a las disposiciones que se indican a continuación, y no podrá iniciarse un proceso de arbitraje con respecto a dicho asunto, a menos que se haya cursado dicha notificación. Cualquier controversia o diferencia respecto de la cual se haya notificado la intención de iniciar un proceso de arbitraje de conformidad con esta cláusula se resolverá definitivamente mediante arbitraje. El proceso de arbitraje podrá comenzar antes o después de la entrega de los Bienes en virtud del Contrato. El arbitraje se llevará a cabo según el reglamento de procedimientos **estipulado en las CEC**.

10.3 Sin perjuicio de las referencias al arbitraje que figuran en este documento,

(a) Ambas partes deben continuar cumpliendo con sus respectivas obligaciones derivadas del Contrato, a menos que acuerden otra cosa;

(b) El Comprador pagará al Proveedor el dinero que le adeude.

**11. Inspecciones y auditorías a cargo del Banco.**

11.1 El Proveedor deberá mantener, y realizar todos los esfuerzos razonables para que sus Subcontratistas mantengan, cuentas exactas y sistematizadas, así como registros contables relativos a los Bienes de forma tal que permitan identificar los tiempos de cambios pertinentes y los costos.

11.2 De conformidad con el párrafo 2.2 (e). del Apéndice 1 de las Condiciones Generales, el Proveedor permitirá, y procurará que sus agentes (hayan sido declarados o no), subcontratistas subconsultores, prestadores de servicios, proveedores y personal permitan, que el Banco o las personas designadas por el Banco inspeccionen las instalaciones y/o las cuentas, los registros y otros documentos relacionados con los procesos de calificación, selección y/o la ejecución del Contrato, y dispongan que dichas cuentas, registros y otros documentos sean auditados por medio de auditores designados por el Banco. El Proveedor y sus Subcontratistas y subconsultores deberán prestar atención a lo estipulado en la Cláusula 3.1 (Fraude y Corrupción), que establece, *inter alia*, que las acciones encaminadas a impedir sustancialmente el ejercicio de los derechos del Banco de realizar auditorías e inspecciones constituyen una práctica prohibida sujeta a la resolución del contrato (además de la determinación de inelegibilidad con arreglo a los procedimientos de sanciones vigentes del Banco).

**12. Alcance de los suministros.**

12.1 Los Bienes y Servicios Conexos se suministrarán según lo estipulado en los Requisitos de los Bienes y Servicios Conexos.

**13. Entrega y documentos.**

13.1 Con sujeción a lo dispuesto en la Subcláusula 33.1 de las CGC, la entrega de los Bienes y la Finalización de los Servicios Conexos se realizará de acuerdo con el Cronograma de Entregas y de Cumplimiento indicado en los Requisitos de los Bienes y Servicios Conexos. Los detalles de los documentos de embarque y otros que deberá suministrar el Proveedor se especifican en las CEC.

**14. Responsabilidades del Proveedor.**

14.1 El Proveedor deberá proporcionar todos los Bienes y Servicios Conexos incluidos en el alcance de suministros de conformidad con la Cláusula 12 de las CGC, el Cronograma de Entregas y de Finalización, de conformidad con la Cláusula 13 de las CGC.



*at*

- 14.2 El Proveedor, incluidos sus Subcontratistas, no empleará ni contratará trabajo forzoso o personas sujetas a trata, como se describe en las Subcláusulas 14.3 y 14.4 de las CGC.
- 14.3 El trabajo forzoso consiste en cualquier trabajo o servicio, no realizado voluntariamente, que se exige a un individuo bajo amenaza de fuerza o sanción, e incluye cualquier tipo de trabajo involuntario u obligatorio, como trabajo en régimen de servidumbre o acuerdos laborales similares.
- 14.4 La trata de personas se define como el reclutamiento, transporte, traslado, albergue o recepción de personas mediante la amenaza o el uso de la fuerza u otras formas de coerción, secuestro, fraude, engaño, abuso de poder o de una posición de vulnerabilidad o de dar o recibir pagos o beneficios para lograr el consentimiento de una persona que tiene control sobre otra, con fines de explotación.
- 14.5 El Proveedor, incluidos sus Subcontratistas, no empleará ni contratará a un niño menor de 14 años a menos que la ley nacional especifique una edad superior (la edad mínima).
- 14.6 14.6 El Proveedor, incluidos sus Subcontratistas, no deberá emplear ni contratar a un niño entre la edad mínima y la edad de 18 años de una manera que pueda ser peligrosa, o que interfiera con la educación del niño, o que sea dañina para el niño. salud o desarrollo físico, mental, espiritual, moral o social.
- 14.7 14.7 El trabajo considerado peligroso para los niños es aquel que, por su naturaleza o las circunstancias en las que se lleva a cabo, puede poner en peligro la salud, la seguridad o la moralidad de los niños. Tales actividades laborales prohibidas para los niños incluyen el trabajo:
- (a) Con exposición a abuso físico, psicológico o sexual;
  - (b) Bajo tierra, bajo el agua, trabajando en alturas o en espacios reducidos;
  - (c) Con maquinaria, equipo o herramientas peligrosos, o que impliquen manipulación o transporte de cargas pesadas;
  - (d) En entornos insalubres que expongan a los niños a sustancias, agentes o procesos peligrosos, o a temperaturas, ruidos o vibraciones perjudiciales para la salud; o
  - (e) En condiciones difíciles, como el trabajo durante muchas horas, durante la noche o en confinamiento en las instalaciones del contratante.

- 14.8 El Proveedor cumplirá y exigirá a sus Subcontratistas, si los hubiere, que cumplan con todas las reglamentaciones, leyes, directrices y cualquier otro requisito de salud y seguridad que se establezca en las Especificaciones Técnicas.
- 14.9 El Proveedor deberá cumplir con las obligaciones adicionales que se especifican en las **CEC**.
- 15. Precio del Contrato.**
- 15.1 Los precios que cobre el Proveedor por los Bienes proporcionados y los Servicios Conexos prestados en virtud del Contrato no podrán ser diferentes de los cotizados por el Proveedor en su Oferta, salvo que se trate de un ajuste de precios autorizado en las **CEC**.
- 16. Condiciones de Pago.**
- 16.1 El Precio del Contrato, incluyendo cualquier pago por anticipo, si corresponde, se pagará según se establece en las **CEC**.
- 16.2 La solicitud de pago del Proveedor al Comprador deberá formularse por escrito e ir acompañada de recibos que describan, según corresponda, los Bienes entregados y los Servicios Conexos prestados, y de los documentos presentados de conformidad con la Cláusula 13 de las CGC y en cumplimiento de las obligaciones estipuladas en el Contrato.
- 16.3 El Comprador efectuará los pagos prontamente, pero en ningún caso podrá hacerlo una vez transcurridos 60 (sesenta) días de la fecha en que el Proveedor haya presentado una factura o una solicitud de pago, y el Comprador la haya aceptado.
- 16.4 Las monedas en las que se pagará al Proveedor en virtud de este Contrato serán aquellas que el Proveedor hubiese especificado en su Oferta.
- 16.5 Si el Comprador no efectuara cualquiera de los pagos al Proveedor en las fechas de vencimiento correspondientes o dentro del plazo establecido en las **CEC**, el Comprador le pagará intereses sobre los montos de los pagos en mora a la tasa establecida en las **CEC**, por el período de la demora y hasta que se haya efectuado el pago completo, ya sea antes o después de cualquier sentencia judicial o laudo arbitral.
- 17. Impuestos y derechos.**
- 17.1 En el caso de bienes fabricados fuera del País del Comprador, el Proveedor será totalmente responsable por todos los impuestos, timbres, comisiones por licencias y otros cargos similares impuestos fuera de dicho país.
- 17.2 En el caso de bienes fabricados en el País del Comprador, el Proveedor será totalmente responsable por todos los impuestos, gravámenes, comisiones por licencias y otros cargos



02

similares que se abonen hasta la entrega de los Bienes contratados al Comprador.

17.3 El Comprador arbitrará todos los medios necesarios para que el Proveedor se beneficie con el mayor alcance posible de cualquier exención impositiva, concesión o privilegio legal que pudiese serle aplicable en el País del Comprador.

**18. Garantía de Cumplimiento.**

18.1 Si así se estipula en las CEC, el Proveedor, dentro de los 28 (veintiocho) días posteriores a la notificación de la adjudicación del Contrato, deberá suministrar la Garantía de Cumplimiento del Contrato por el monto establecido en las CEC.

18.2 Los recursos de la Garantía de Cumplimiento serán pagaderos al Comprador como indemnización por cualquier pérdida que pudiera ocasionarle el incumplimiento de las obligaciones del Proveedor en virtud del Contrato.

18.3 Como se establece en las CEC, la Garantía de Cumplimiento, en caso de ser requerida, deberá estar denominada en la(s) misma(s) moneda(s) del Contrato o en una moneda de libre convertibilidad aceptable para el Comprador, y deberá presentarse en uno de los formatos estipulados por el Comprador en las CEC o en otro formato que este considere aceptable.

18.4 A menos que se indique otra cosa en las CEC, la Garantía de Cumplimiento será liberada por el Comprador y devuelta al Proveedor a más tardar 28 (veintiocho) días contados a partir de la fecha de Cumplimiento de las obligaciones del Proveedor en virtud del Contrato, incluyendo cualquier obligación relativa a la garantía de los bienes.

**19. Derechos de Autor.**

19.1 Los derechos de autor respecto de todos los planos, documentos y otros materiales que contengan datos e información proporcionados por el Proveedor al Comprador seguirán siendo de propiedad del Proveedor. Si esta información fue suministrada al Comprador directamente o a través del Proveedor por un tercero, incluyendo proveedores de materiales, el derecho de autor de dichos materiales seguirá siendo de propiedad de dichos terceros.

**20. Confidencialidad de la información.**

20.1 El Comprador y el Proveedor deberán mantener bajo estricta confidencialidad y en ningún momento divulgarán a terceros, sin el consentimiento de la otra parte, documentos, datos u otra información que hubiera sido directa o indirectamente proporcionada por la otra parte en relación con el Contrato antes, durante o después de su ejecución. Sin perjuicio de ello, el Proveedor podrá proporcionar a sus Subcontratistas los

documentos, datos e información recibidos del Comprador a fin de que estos puedan llevar a cabo su trabajo en el marco del Contrato. En tal caso, el Proveedor obtendrá de dichos Subcontratistas un compromiso de confidencialidad similar al que debe asumir el Proveedor en virtud de la Cláusula 20 de las CGC.

20.2 El Comprador no utilizará dichos documentos, datos u otra información recibidos del Proveedor para ningún fin que no esté relacionado con el Contrato. Asimismo, el Proveedor no utilizará los documentos, datos u otra información recibidos del Comprador para ningún otro fin que el de la ejecución del Contrato.

20.3 No obstante, la obligación de las partes derivada de las Subcláusulas 20.1 y 20.2 de las CGC no se aplicará a información que:

- (a) El Comprador o el Proveedor deba compartir con el Banco u otras instituciones que participan en el financiamiento del Contrato;
- (b) Actualmente o en el futuro pase a ser de dominio público sin culpa de la parte en cuestión;
- (c) Pueda comprobarse que estaba en poder de dicha parte al momento de ser divulgada y que no fue obtenida previamente, de manera ni indirecta, de la otra parte, o
- (d) Que un tercero que no tenía obligación de confidencialidad puso a disposición de esa parte.

20.4 Las disposiciones precedentes de esta Cláusula 20 de las CGC no modificarán de modo alguno ningún compromiso de confidencialidad asumido por cualquiera de las partes de este instrumento antes de la fecha del Contrato con respecto a los Suministros o a cualquier parte de ellos.

20.5 Las disposiciones de la Cláusula 20 de las CGC seguirán siendo válidas luego del cumplimiento o la extinción del Contrato, sea cual fuere el motivo.

## 21. Subcontratación.

21.1 El Proveedor informará al Comprador por escrito acerca de todos los subcontratos que adjudique en virtud del Contrato, siempre que no los hubiera especificado en su Oferta. La Notificación del Proveedor para agregar cualquier subcontratista que no haya sido designado en el Contrato deberá estar acompañada de la declaración del Subcontratista de conformidad con el Apéndice 2 de las CGC - Declaración de Desempeño en materia de



*CS*

Explotación y Abuso Sexual (EAS) y/o Acoso Sexual (ASx). Dicha notificación, en la Oferta original u Ofertas posteriores, no eximirá al Proveedor de las obligaciones, deberes y compromisos o responsabilidades contraídas en virtud del Contrato.

21.2 Todos los subcontratos deberán cumplir con las disposiciones de las Cláusulas 3 y 7 de las CGC.

**22. Especificaciones y normas.**

22.1 Especificaciones técnicas y planos

- (a) Los Bienes y Servicios Conexos proporcionados en el marco de este Contrato deberán ajustarse a las especificaciones técnicas y a las normas estipuladas en la Sección VI, “Requisitos de los Bienes y Servicios Conexos”, y, cuando no se haga referencia a una norma aplicable, la norma será equivalente o superior a las normas oficiales cuya aplicación sea apropiada en el país de origen de los Bienes.
- (b) El Proveedor tendrá derecho a deslindar su responsabilidad por cualquier diseño, dato, plano, especificación u otro documento, o por cualquier modificación de estos, proporcionado o diseñado por el Comprador o en nombre de él, notificando a este último de dicho deslinde.
- (c) Cuando en el Contrato se haga referencia a códigos y normas conforme a los cuales este deberá ejecutarse, la edición o versión revisada de dichos códigos y normas será la especificada en los Requisitos de los Bienes y Servicios Conexos. Cualquier cambio de dichos códigos o normas durante la ejecución del Contrato se aplicará solamente con la aprobación previa del Comprador y dicho cambio estará regido por la Cláusula 33 de las CGC.

**23. Embalaje y documentos.**

23.1 El Proveedor embalará los Bienes en la forma necesaria para impedir que se dañen o deterioren durante el transporte al lugar de destino final indicado en el Contrato. El embalaje deberá ser adecuado para resistir, entre otras cosas, la manipulación descuidada, la exposición a temperaturas extremas, la sal y las precipitaciones, y el almacenamiento en espacios abiertos. En el tamaño y peso de los embalajes se tendrá en cuenta, cuando corresponda, la lejanía del lugar de destino final de los bienes y la carencia de equipos para la carga y descarga de materiales pesados en todos los puntos en que los bienes deban transbordarse.

23.2 El embalaje, las identificaciones y los documentos que se coloquen dentro y fuera de los bultos deberán cumplir



estrictamente con los requisitos especiales que se hayan estipulado expresamente en el Contrato, y cualquier otro requisito, si lo hubiere, especificado en las CEC y en cualquier otra instrucción dispuesta por el Comprador.

**24. Seguros.**

24.1 A menos que se disponga otra cosa en las CEC, los Bienes suministrados en el marco del Contrato deberán estar completamente asegurados, en una moneda de libre convertibilidad de un país elegible, contra riesgo de extravío o daños incidentales ocurridos durante la fabricación, adquisición, transporte, almacenamiento y entrega, de conformidad con los Incoterms aplicables o según se disponga en las CEC.

**25. Transporte y servicios conexos.**

25.1 A menos que se disponga otra cosa en las CEC, la responsabilidad por los arreglos de transporte de los Bienes se regirá por los Incoterms indicados.

25.2 Podrá exigirse al Proveedor que suministre alguno o la totalidad de los siguientes servicios, además de los servicios adicionales, si los hubiere, especificados en las CEC:

- (a) Funcionamiento o supervisión *in situ* del ensamblaje o puesta en marcha de los Bienes suministrados;
- (b) Provisión de herramientas de ensamblaje o mantenimiento de los Bienes suministrados;
- (c) Provisión de un manual detallado de operaciones y de mantenimiento apropiado para cada una de las unidades de los Bienes suministrados;
- (d) Funcionamiento o supervisión o mantenimiento o reparación de los Bienes suministrados, por un período de tiempo acordado entre las partes, entendiéndose que este servicio no exime al Proveedor de ninguna de las garantías de funcionamiento derivadas de este Contrato; y
- (e) Capacitación del personal del Comprador, en la planta del Proveedor o en el sitio de entrega, en relación con el ensamblaje, el inicio, la operación, el mantenimiento o la reparación de los Bienes suministrados.

25.3 Los precios que cobre el Proveedor por los servicios conexos, si no estuvieran incluidos en el Precio Contractual de los Bienes, serán acordados por las partes con antelación y no excederán las tarifas que el Proveedor normalmente cobre a otras partes por servicios similares.



*(Handwritten signature)*

**26. Inspecciones y pruebas.**

- 26.1 El Proveedor realizará, por su cuenta y sin costo alguno para el Comprador, todas las pruebas o inspecciones de los Bienes y Servicios Conexos según se dispone en las CEC.
- 26.2 Las inspecciones y pruebas podrán realizarse en las instalaciones del Proveedor o de su Subcontratista, en el lugar de entrega o en el lugar de destino final de los Bienes o en otro lugar en el País del Comprador establecido en las CEC. De conformidad con la Subcláusula 26.3 de las CGC, cuando dichas inspecciones o pruebas se realicen en establecimientos del Proveedor o de sus Subcontratistas, se proporcionará a los inspectores todas las facilidades y asistencia razonables, incluido el acceso a los planos y datos sobre producción, sin cargo alguno para el Comprador.
- 26.3 El Comprador o su representante designado tendrá derecho a presenciar las pruebas o inspecciones mencionadas en la Subcláusula 26.2 de las CGC, siempre y cuando asuma todos los costos y gastos que ocasione su participación, incluidos, entre otros, gastos de viaje, alojamiento y alimentación.
- 26.4 Cuando el Proveedor esté listo para realizar dichas pruebas e inspecciones, notificará oportunamente al Comprador indicándole el lugar y la hora. El Proveedor obtendrá del tercer o del fabricante que corresponda el permiso o consentimiento necesario para permitir al Comprador o a su representante designado presenciar las pruebas o inspecciones.
- 26.5 El Comprador podrá exigir al Proveedor que realice algunas pruebas o inspecciones que no estén contempladas en el Contrato, pero que considere necesarias para verificar que las características y el funcionamiento de los Bienes cumplan con los códigos de las especificaciones técnicas y normas establecidas en el Contrato. Los costos y gastos adicionales razonables que sufrague el Proveedor por dichas pruebas e inspecciones se sumarán al Precio del Contrato. Asimismo, si dichas pruebas o inspecciones impidieran el avance de la fabricación o el cumplimiento de otras obligaciones del Proveedor derivadas del Contrato, deberán realizarse los ajustes correspondientes a las fechas de entrega y de finalización y a las otras obligaciones afectadas.
- 26.6 El Proveedor presentará al Comprador un informe de los resultados de dichas pruebas o inspecciones.
- 26.7 El Comprador podrá rechazar cualquiera de los Bienes o cualquier componente de estos que no pase las pruebas o inspecciones o que no se ajuste a las especificaciones.

El Proveedor deberá rectificar o reemplazar dichos Bienes o componentes rechazados o hacer las modificaciones necesarias para cumplir con las especificaciones, sin costo alguno para el Comprador. Asimismo, deberá repetir las pruebas o inspecciones, sin costo alguno para el Comprador, una vez que notifique al Comprador de conformidad con la Subcláusula 26.4 de las CGC.

26.8 El Proveedor está de acuerdo en que ni la realización de pruebas o inspecciones de los Bienes o de parte de ellos, ni la presencia del Comprador o de su representante, ni la emisión de informes con arreglo a la Subcláusula 26.6 de las CGC lo eximirán de las garantías u otras obligaciones derivadas del Contrato.

**27. Liquidación por daños y perjuicios.**

27.1 Con excepción de lo dispuesto en la Cláusula 32 de las CGC, si el Proveedor no cumple con la entrega de la totalidad o parte de los Bienes en la(s) fecha(s) establecida(s) o con la prestación de los Servicios Conexos dentro del período especificado en el Contrato, el Comprador, sin perjuicio de los demás recursos de que disponga en virtud del Contrato, podrá deducir del Precio del Contrato, por concepto de liquidación por daños y perjuicios, una suma equivalente al porcentaje del precio de entrega de los Bienes atrasados o de los Servicios no prestados establecido en las CEC por cada semana o parte de la semana de retraso hasta alcanzar el máximo del porcentaje especificado en dichas CEC. Una vez alcanzado el máximo establecido, el Comprador podrá dar por rescindido el Contrato de conformidad con la Cláusula 35 de las CGC.

**28. Garantía de los Bienes.**

28.1 El Proveedor garantiza que todos los Bienes suministrados en virtud del Contrato son nuevos, no tienen uso previo y corresponden al modelo más reciente o actual, y que incorporan todas las mejoras recientes en cuanto a diseño y materiales, a menos que el Contrato disponga otra cosa.

28.2 De conformidad con la Subcláusula 22.1 (b) de las CGC, el Proveedor garantiza que todos los Bienes suministrados estarán libres de defectos derivados de sus actos y omisiones, o derivados del diseño, los materiales o la manufactura, durante el uso normal en las condiciones que imperen en el país de destino final.

28.3 Salvo que en las CEC se indique otra cosa, la garantía seguirá vigente durante 12 (doce) meses a partir de la fecha en que los Bienes, o cualquier parte de ellos, según el caso, hayan sido entregados y aceptados en el punto final de destino indicado en las CEC, o 18 (dieciocho) meses a partir de la fecha de embarque



*Handwritten signature or initials in blue ink.*

en el puerto o lugar de carga en el país de origen, si dicho período concluye primero.

- 28.4 El Comprador notificará al Proveedor consignando la naturaleza de los defectos y proporcionará toda la evidencia disponible inmediatamente después de haberlos descubierto. El Comprador otorgará al Proveedor una oportunidad razonable para inspeccionar tales defectos.
- 28.5 Al recibir dicha notificación, el Proveedor deberá reparar o reemplazar, dentro del plazo establecido en las CEC, los Bienes defectuosos o sus partes, sin costo alguno para el Comprador.
- 28.6 Si el Proveedor, tras haber sido notificado, no corrige los defectos dentro del plazo establecido en las CEC, el Comprador, dentro de un tiempo razonable, podrá proceder a tomar las medidas necesarias para remediar la situación, por cuenta y riesgo del Proveedor y sin perjuicio de otros derechos que el Comprador pueda tener contra el Proveedor en el marco del Contrato.

**29. Patentes y exención de responsabilidad.**

- 29.1 El Proveedor eximirá al Comprador, siempre que este cumpla con lo establecido en la Subcláusula 29.2 de las CGC, así como a sus empleados y funcionarios, de toda responsabilidad derivada de litigios, acciones legales o procedimientos administrativos, reclamos, demandas, pérdidas, daños, costos y gastos de cualquier naturaleza, incluyendo gastos y honorarios por representación legal, que deba sufragar como resultado de la transgresión o la supuesta transgresión de derechos de patente, uso de modelo, diseño registrado, marca registrada, derecho de autor u otro derecho de propiedad intelectual registrado o ya existente en la fecha del Contrato debido a:
- (a) La instalación de los Bienes por el Proveedor o el uso de los Bienes en el país donde se encuentra emplazado el proyecto; y
  - (b) La venta, en cualquier país, de los productos generados por los Bienes.

Dicha exención de responsabilidad no procederá si los Bienes o una parte de ellos fuesen utilizados para fines no previstos en el Contrato o que no pudieran inferirse razonablemente de este. Tampoco abarcará ninguna transgresión que resultará del uso de los Bienes o parte de ellos, o de cualquier producto generado en asociación o combinación con otro equipo, planta o materiales no suministrados por el Proveedor en virtud del Contrato.

- 29.2 Si se entablara un proceso o una demanda contra el Comprador como resultado de alguna de las situaciones indicadas en la

Subcláusula 29.1 de las CGC, este notificará sin demora al Proveedor y este último, por su propia cuenta y en nombre del Comprador, llevará adelante dicho proceso o reclamo, y realizará las negociaciones necesarias para llegar a un acuerdo respecto de dicho proceso o reclamo.

- 29.3 Si dentro de los 28 (veintiocho) días posteriores a la fecha en que recibió dicha comunicación el Proveedor no notifica al Comprador de su intención de llevar adelante dicho proceso o reclamo, el Comprador tendrá derecho a iniciar dichas acciones en su propio nombre.
- 29.4 El Comprador se compromete a prestar al Proveedor, cuando este se lo solicite, toda la asistencia posible para que pueda llevar adelante dicho proceso o reclamo, y el Proveedor le reembolsará todos los gastos razonables que hubiera realizado al hacerlo.
- 29.5 El Comprador eximirá de toda responsabilidad al Proveedor, así como a sus empleados, funcionarios y Subcontratistas, por cualquier litigio, acción legal o procedimiento administrativo, reclamo, demanda, pérdida, daño, costo y gasto de cualquier naturaleza, incluyendo honorarios y gastos de abogados, que pudieran afectarlo como resultado de cualquier transgresión o supuesta transgresión de derechos de patentes, modelo de utilidad, diseño registrado, marca registrada, derecho de autor u otro derecho de propiedad intelectual registrado o ya existente a la fecha del Contrato que pudiera derivarse de cualquier diseño, dato, plano, especificación, u otros documentos o materiales que hubieran sido suministrados o diseñados por el Comprador o a su nombre.

**30. Limitación de responsabilidad.**

- 30.1 Excepto en casos de negligencia grave o conducta dolosa,
- (a) El Proveedor no tendrá ninguna responsabilidad contractual, extracontractual o de otra índole frente al Comprador por pérdidas o daños indirectos o eventuales, pérdidas de uso, pérdidas de producción, o pérdidas de ganancias o por costo de intereses; esta exclusión no se aplicará a ninguna de las obligaciones del Proveedor de pagar al Comprador los daños y perjuicios previstos en el Contrato; y
  - (b) La responsabilidad total del Proveedor frente al Comprador, ya sea contractual, extracontractual o de otra índole, no podrá exceder el Precio del Contrato; tal limitación de responsabilidad no se aplicará a los costos provenientes de la reparación o reemplazo de equipos defectuosos ni afecta la obligación del Proveedor de eximir



*Od*

de responsabilidad al Comprador por transgresiones de derechos de patentes.

- 31. Cambio en las leyes y regulaciones.** 31.1 A menos que se indique otra cosa en el Contrato, si después de 28 días antes de la fecha de presentación de Ofertas, cualquier ley, reglamento, decreto, ordenanza o estatuto con carácter de ley entrase en vigencia, se promulgase, se derogase o se modificase en el lugar del País del Comprador donde está ubicado el Emplazamiento del Proyecto (incluyendo cualquier cambio en la interpretación o aplicación por parte de las autoridades competentes) que afecte posteriormente la Fecha de Entrega o el Precio del Contrato, dicha Fecha de Entrega o Precio del Contrato se incrementarán o reducirán según corresponda, en la medida en que el Proveedor se haya visto afectado por estos cambios en el cumplimiento de obligaciones derivadas del Contrato. Sin perjuicio de ello, dicho incremento o disminución del costo no se pagará separadamente ni se acreditará si ya se ha tenido en cuenta en las disposiciones de ajuste de precio cuando corresponda, de conformidad con la Cláusula 15 de las CGC.
- 32. Fuerza Mayor.** 32.1 El Proveedor no estará sujeto a la ejecución de su Garantía de Cumplimiento, liquidación por daños y perjuicios o terminación por incumplimiento en la medida en que la demora o el incumplimiento de sus obligaciones en virtud del Contrato sea el resultado de un evento de Fuerza Mayor.
- 32.2 A los fines de esta cláusula, por “Fuerza Mayor” se entiende un evento o situación fuera del control del Proveedor que es imprevisible, inevitable y no se origina por descuido o negligencia del Proveedor. Tales eventos pueden incluir, entre otros, actos del Comprador en su capacidad soberana, guerras o revoluciones, incendios, inundaciones, epidemias, restricciones de cuarentena y embargos de cargamentos.
- 32.3 Si se produce un hecho de Fuerza Mayor, el Proveedor notificará al Comprador, por escrito y sin demora, de dicha situación y de su causa. A menos que el Comprador disponga otra cosa por escrito, el Proveedor seguirá cumpliendo con las obligaciones que le impone el Contrato en la medida en que sea razonablemente práctico, y buscará todos los medios alternativos de cumplimiento que no estuviesen afectados por la situación de Fuerza Mayor existente.
- 33. Órdenes de cambio y enmiendas al Contrato.** 33.1 El Comprador podrá, en cualquier momento, ordenar al Proveedor, mediante notificación conforme a lo dispuesto en la Cláusula 8 de las CGC, que realice cambios dentro del alcance general del Contrato en uno o más de los siguientes aspectos:

- (a) Planos, diseños o especificaciones, cuando los Bienes que deban suministrarse en virtud al Contrato hayan de fabricarse específicamente para el Comprador;
  - (b) La forma de embarque o de embalaje;
  - (c) El lugar de entrega; y
  - (d) Los Servicios Conexos que deba brindar el Proveedor.
- 33.2 Si cualquiera de estos cambios causara un aumento o disminución en el costo o en el tiempo necesario para que el Proveedor cumpla cualquiera de las disposiciones del Contrato, se realizará un ajuste equitativo al Precio del Contrato o al Cronograma de Entregas y de Cumplimiento, o a ambas cosas, y el Contrato se modificará según corresponda. El Proveedor deberá presentar la solicitud de ajuste conforme a lo establecido en esta cláusula dentro de los 28 (veintiocho) días contados a partir de la fecha en que reciba la solicitud de la orden de cambio del Comprador.
- 33.3 Los precios que cobrará el Proveedor por Servicios Conexos que pudieran ser necesarios, pero que no fueron incluidos en el Contrato, deberán convenirse previamente entre las partes y no excederán los precios que el Proveedor cobra habitualmente a terceros por servicios similares.
- 33.4 **Ingeniería de valor:** El Proveedor podrá preparar una propuesta de ingeniería de valor en cualquier momento durante la ejecución del Contrato, y correrá con los gastos realizados en tal preparación. La propuesta de ingeniería de valor deberá incluir, como mínimo, lo siguiente:
- (a) Los cambios propuestos y una descripción de la diferencia respecto de los requisitos contractuales existentes;
  - (b) Un análisis exhaustivo de costos/beneficios de los cambios propuestos, incluidas una descripción y una estimación de los costos (entre ellos, los correspondientes al ciclo de vida útil) que el Comprador pueda sufragar durante la implementación de la propuesta de ingeniería de valor; y
  - (c) Una descripción de los efectos del cambio en el rendimiento y la funcionalidad.

El Comprador podrá aceptar la propuesta de ingeniería de valor si en esta se demuestran beneficios que permitan:



- (a) Acelerar el período de entrega;
- (b) Reducir el Precio del Contrato o los costos del ciclo de vida útil para el Comprador;
- (c) Mejorar la calidad, eficiencia o sostenibilidad de los Bienes; o
- (d) Aportar cualquier otro beneficio al Comprador, sin poner en riesgo las funciones necesarias de las Instalaciones.

Si el Comprador aprueba la propuesta de ingeniería de valor y su implementación genera:

- (a) Una reducción en el Precio del Contrato; el monto que se ha de pagar al Proveedor será equivalente al porcentaje indicado en las CEC de la reducción del Precio del Contrato; o
- (b) Un aumento en el Precio del Contrato, pero conlleva una reducción de los costos de la vida útil debido a cualquiera de los beneficios descritos en los incisos (a) a (d) anteriores, el monto que se ha de pagar al Proveedor será equivalente al aumento total en el Precio del Contrato.

33.5 Con sujeción a lo anterior, no se introducirá ningún cambio o modificación al Contrato excepto mediante enmienda por escrito firmada por ambas partes.

#### **34. Prórroga de los plazos.**

34.1 Si en cualquier momento durante la ejecución del Contrato el Proveedor o sus Subcontratistas encontrasen condiciones que impidiesen la entrega oportuna de los Bienes o la finalización de los Servicios Conexos de conformidad con la Cláusula 13 de las CGC, el Proveedor informará de inmediato y por escrito al Comprador sobre la demora, la posible duración y la causa. Tan pronto como sea posible después de recibir la comunicación del Proveedor, el Comprador evaluará la situación y, a su discreción, podrá prorrogar el plazo de cumplimiento del Proveedor. En tal caso, ambas Partes ratificarán la prórroga mediante una enmienda al Contrato.

34.2 Excepto en caso de Fuerza Mayor, como se dispone en la Cláusula 32 de las CGC, cualquier retraso en el cumplimiento de sus obligaciones de Entrega y Finalización expondrá al Proveedor a la imposición de liquidación por daños y perjuicios de conformidad con la Cláusula 26 de las CGC, a menos que se



acuerde una prórroga en virtud de la Subcláusula 34.1 de las CGC.

### 35. Resolución.

#### 35.1 Resolución por incumplimiento

- (a) El Comprador, sin perjuicio de otros recursos previstos para casos de incumplimiento del Contrato, podrá resolver el Contrato en su totalidad o en parte enviando una notificación de incumplimiento por escrito al Proveedor:
  - (i) Si el Proveedor no entrega alguno o ninguno de los Bienes dentro del período establecido en el Contrato, o dentro de alguna prórroga otorgada por el Comprador conforme a lo establecido en la Cláusula 34 de las CGC;
  - (ii) Si el Proveedor no cumple con cualquier otra obligación derivada del Contrato; o
  - (iii) Si el Proveedor, a juicio del Comprador, durante el proceso de Licitación o de ejecución del Contrato, ha participado en actos de fraude y corrupción, según se define en el párrafo 2.2 (a) del Apéndice 1 de las CGC.
- (b) En caso de que el Comprador rescinda el Contrato en su totalidad o en parte, de conformidad con lo dispuesto en la Cláusula 35.1 (a) de las CGC, podrá adquirir, en los términos y condiciones que considere apropiados, Bienes o Servicios Conexos similares a los no suministrados o no prestados, y el Proveedor deberá pagar al Comprador los costos adicionales resultantes de dicha adquisición. Sin embargo, el Proveedor seguirá cumpliendo las obligaciones derivadas de la parte del Contrato que no se hubiese rescindido.

#### 35.2 Resolución por insolvencia.

- (a) El Comprador podrá resolver el Contrato notificando de ello por escrito al Proveedor si este se declarase en quiebra o en estado de insolvencia. En tal caso, la resolución no conllevará indemnización alguna para el Proveedor, siempre que no perjudique ni afecte algún derecho de acción o recurso que tenga o pudiera llegar a tener posteriormente hacia el Comprador.

#### 35.3 Resolución por conveniencia.

- (a) El Comprador, mediante comunicación enviada al Proveedor, podrá resolver el Contrato total o parcialmente, en cualquier momento, por razones de conveniencia. La



comunicación de resolución deberá indicar que esta se debe a la conveniencia del Comprador, el alcance de la extinción de las responsabilidades del Proveedor en virtud del Contrato y la fecha de entrada en vigencia de dicha resolución.

- (b) Los Bienes que ya estén fabricados y listos para embarcar dentro de los 28 (veintiocho) días siguientes a la fecha en que el Proveedor reciba la notificación de resolución del Comprador deberán ser aceptados por el Comprador de acuerdo con los términos y precios establecidos en el Contrato. En cuanto al resto de los Bienes, el Comprador podrá elegir entre las siguientes opciones:
  - (i) Que se complete alguna porción y se entregue de acuerdo con las condiciones y precios del Contrato; y/o
  - (ii) Que se cancele el resto y se pague al Proveedor una suma convenida por aquellos Bienes o Servicios Conexos que se hubiesen completados parcialmente y por los materiales y repuestos adquiridos previamente por el Proveedor.

**36. Cesión.**

36.1 El Comprador y Proveedor se abstendrán de ceder total o parcialmente las obligaciones que hubiesen contraído en virtud del Contrato, salvo que cuenten con el consentimiento previo por escrito de la otra parte.

**37. Restricciones a la exportación.**

37.1 No obstante cualquier obligación incluida en el Contrato de cumplir con todas las formalidades de exportación, cualquier restricción de exportación atribuible al Comprador, al País del Comprador o al uso de los productos/bienes, sistemas o servicios que se proveerán, que provenga de regulaciones comerciales de un país proveedor de los productos/bienes, sistemas o servicios, y que impida que el Proveedor cumpla con sus obligaciones contractuales, liberará al Proveedor de la obligación de proveer bienes o servicios. Lo anterior tendrá efecto siempre y cuando el Proveedor pueda demostrar, a satisfacción del Banco y el Comprador, que ha cumplido puntualmente con todas las formalidades, tales como la solicitud de permisos, autorizaciones y licencias necesarias para la exportación de los productos/bienes, sistemas o servicios de acuerdo con los términos del Contrato. El Contrato se resolverá sobre esta base para conveniencia del Comprador conforme a lo estipulado en la Subcláusula 35.3.

## APÉNDICE 1

### Fraude y Corrupción.

*(El texto de este anexo no deberá modificarse)*

#### 1. Propósito.

1.1 Las Directrices del Banco de Lucha Contra la Corrupción y este anexo se aplicarán a las adquisiciones en el marco de las operaciones de Financiamiento para Proyectos de Inversión del Banco.

#### 2. Requisitos.

2.1 El Banco exige que los Prestatarios (incluidos los beneficiarios del financiamiento del Banco), licitantes (postulantes / proponentes), consultores, contratistas y proveedores, todo subcontratista, subconsultor, prestadores de servicios o proveedores, todo agente (haya sido declarado o no), y todo miembro de su personal, observen las más elevadas normas éticas durante el proceso de adquisición, la selección y la ejecución de contratos financiados por el Banco, y se abstengan de prácticas fraudulentas y corruptas.

2.2 Con ese fin, el Banco:

a. Define de la siguiente manera, a los efectos de esta disposición, las expresiones que se indican a continuación:

- i. Por “práctica corrupta” se entiende el ofrecimiento, entrega, aceptación o solicitud directa o indirecta de cualquier cosa de valor con el fin de influir indebidamente en el accionar de otra parte.
- ii. Por “práctica fraudulenta” se entiende cualquier acto u omisión, incluida la tergiversación de información, con el que se engañe o se intente engañar en forma deliberada o imprudente a una parte con el fin de obtener un beneficio financiero o de otra índole, o para evadir una obligación.
- iii. Por “práctica colusoria” se entiende todo arreglo entre dos o más partes realizado con la intención de alcanzar un propósito ilícito, como el de influir de forma indebida en el accionar de otra parte.
- iv. Por “práctica coercitiva” se entiende el perjuicio o daño o la amenaza de causar perjuicio o daño directa o indirectamente a cualquiera de las partes o a sus bienes para influir de forma indebida en su accionar.
- v. Por “práctica de obstrucción” se entiende:

(a) La destrucción, falsificación, alteración u ocultamiento deliberado de pruebas materiales referidas a una investigación o el acto de dar falsos testimonios a los investigadores para impedir materialmente que el Banco investigue denuncias de prácticas corruptas, fraudulentas, coercitivas o colusorias, o la amenaza, persecución



*(Handwritten signature)*

o intimidación de otra parte para evitar que revele lo que conoce sobre asuntos relacionados con una investigación o lleve a cabo la investigación, o

- (b) Los actos destinados a impedir materialmente que el Banco ejerza sus derechos de inspección y auditoría establecidos en el párrafo 2.2 e, que figura a continuación.
- b. Rechazará toda propuesta de adjudicación si determina que la empresa o persona recomendada para la adjudicación, los miembros de su personal, sus agentes, subconsultores, subcontratistas, prestadores de servicios, proveedores o empleados han participado, directa o indirectamente, en prácticas corruptas, fraudulentas, colusorias, coercitivas u obstructivas para competir por el contrato en cuestión.
- c. Además de utilizar los recursos legales establecidos en el convenio legal pertinente, podrá adoptar otras medidas adecuadas, entre ellas declarar que las adquisiciones están viciadas, si determina en cualquier momento que los representantes del prestatario o de un receptor de una parte de los fondos del préstamo participaron en prácticas corruptas, fraudulentas, colusorias, coercitivas u obstructivas durante el proceso de adquisición, o la selección o ejecución del contrato en cuestión, y que el prestatario no tomó medidas oportunas y adecuadas, satisfactorias para el Banco, para abordar dichas prácticas cuando estas ocurrieron, como informar en tiempo y forma a este último al tomar conocimiento de los hechos.
- d. Podrá sancionar, conforme a lo establecido en las Directrices del Banco de Lucha Contra la Corrupción y a sus políticas y procedimientos de sanciones vigentes, a cualquier empresa o persona en forma indefinida o durante un período determinado, lo que incluye declarar a dicha empresa o persona inelegibles públicamente para: (i) obtener la adjudicación o recibir cualquier beneficio, ya sea financiero o de otra índole, de un contrato financiado por el Banco<sup>1</sup>; (ii) ser nominada<sup>2</sup> como subcontratista, consultor, fabricante o proveedor, o prestador de servicios de una firma que de lo contrario sería elegible a la cual se le haya adjudicado un contrato financiado por el Banco, y (iii) recibir los fondos de un préstamo del Banco

---

<sup>1</sup> A fin de disipar toda duda al respecto, la inelegibilidad de una parte sancionada en relación con la adjudicación de un contrato implica, entre otras cosas, que la empresa o persona no podrá: (i) presentar una solicitud de precalificación, expresar interés en una consultoría, y participar en una licitación, ya sea directamente o en calidad de subcontratista nominado, consultor nominado, fabricante o proveedor nominado, o prestador de servicios nominado, con respecto a dicho contrato, ni (ii) firmar una enmienda mediante la cual se introduzca una modificación sustancial en cualquier contrato existente.

<sup>2</sup> Un subcontratista nominado, consultor nominado, fabricante o proveedor nominado, o prestador de servicios nominado (se utilizan diferentes nombres según el documento de licitación del que se trate) es aquel que: (i) ha sido incluido por el licitante en su solicitud de precalificación u oferta por aportar experiencia y conocimientos técnicos específicos y esenciales que le permiten al licitante cumplir con los requisitos de calificación para la oferta particular; o (ii) ha sido designado por el Prestatario.

o participar más activamente en la preparación o la ejecución de cualquier proyecto financiado por el Banco.

- e. Exigirá que en los documentos de solicitud de ofertas/propuestas y en los contratos financiados con préstamos del Banco se incluya una cláusula en la que se exija que los licitantes (postulantes /proponentes), consultores, contratistas y proveedores, así como sus respectivos subcontratistas, subconsultores, prestadores de servicios, proveedores, agentes y personal, permitan al Banco inspeccionar<sup>3</sup> todas las cuentas, registros y otros documentos referidos a la presentación de ofertas y la ejecución de contratos, y someterlos a la auditoría de profesionales nombrados por este.

---

<sup>3</sup> Las inspecciones que se llevan a cabo en este contexto suelen ser de carácter investigativo (es decir, forense). Consisten en actividades de constatación realizadas por el Banco o por personas nombradas por este para abordar asuntos específicos relativos a las investigaciones/auditorías, como determinar la veracidad de una denuncia de fraude y corrupción a través de los mecanismos adecuados. Dicha actividad incluye, entre otras cosas, acceder a la información y los registros financieros de una empresa o persona, examinarlos y hacer las copias que corresponda; acceder a cualquier otro tipo de documentos, datos o información (ya sea en formato impreso o electrónico) que se considere pertinente para la investigación/auditoría, examinarlos y hacer las copias que corresponda; entrevistar al personal y otras personas; realizar inspecciones físicas y visitas al emplazamiento, y someter la información a la verificación de terceros.



02/

## APÉNDICE 2

### Declaración de Desempeño en materia de Explotación y Abuso Sexual (EAS) y/o Acoso Sexual (ASx) de los Subcontratistas.

*[La siguiente Tabla debe ser completada por cada Subcontratista propuesto por el Proveedor que no haya sido designado en el Contrato]*

Nombre del Subcontratista: *[indicar el nombre completo]*

Fecha: *[insertar día, mes, año]*

No. y nombre del Contrato: *[insertar la referencia número y nombre]*

Página *[insertar número de página]* de *[insertar número total]* páginas

<b>Declaración EAS y /o ASx</b>
<p>Nosotros:</p> <p><input type="checkbox"/> (a) No hemos sido objeto de descalificación por parte del Banco por incumplimiento de las obligaciones sobre EAS / ASx.</p> <p><input type="checkbox"/> (b) No estamos sujetos a descalificación por parte del Banco por incumplimiento de las obligaciones sobre EAS / ASx.</p> <p><input type="checkbox"/> (c) Hemos sido descalificados por el Banco por incumplimiento de las obligaciones sobre EAS/ASx, pero fuimos excluidos de las empresas descalificadas. Se ha dictado un laudo arbitral en el caso de descalificación a nuestro favor.</p>
<p><i>[Si (c) anterior es aplicable, adjunte evidencia de un laudo arbitral que revierta las conclusiones sobre los problemas subyacentes a la descalificación.]</i></p>

Nombre del Subcontratista \_\_\_\_\_

Nombre de la persona debidamente autorizada para firmar a nombre del Subcontratista \_\_\_\_\_

Cargo de la Persona que firma a nombre del Subcontratista \_\_\_\_\_

Firma de la persona designada arriba \_\_\_\_\_

Fecha de la firma \_\_\_\_\_ día de \_\_\_\_\_, \_\_\_\_\_

Firma del representante autorizado del Proveedor:

Firma: \_\_\_\_\_

Fecha de la firma \_\_\_\_\_ día de \_\_\_\_\_, \_\_\_\_\_

## Sección IX. Condiciones Especiales del Contrato.

Las siguientes Condiciones Especiales del Contrato (CEC) complementarán o enmendarán las Condiciones Generales del Contrato (CGC) y, en caso de conflicto, prevalecerán sobre ellas.

CGC 1.1 (i)	El País del Comprador es: <i>El Salvador</i> .
CGC 1.1 (j)	El comprador es: <i>Ministerio de Educación, Ciencia y Tecnología</i> .
CGC 1.1 (o)	El destino final del emplazamiento del Proyecto: Ver <b>Anexo 1</b> denominado <b>“Matriz de Distribución de Mobiliario por Centro Escolar”</b>
CGC 1.1 (p)	<p>El término EAS/ASx se usa en el Contrato con el siguiente significado:</p> <ul style="list-style-type: none"> <li>• <b>“Explotación y Abuso Sexual” “(EAS)”</b> significa lo siguiente:            La <b>Explotación Sexual</b> se define como cualquier abuso o intento de abuso a una posición vulnerable, abuso de poder o de confianza con fines sexuales, que incluyen, entre otros, el aprovechamiento monetario, social o político mediante la explotación sexual de otra persona.</li> <li>• <b>“Abuso Sexual” “ASx”</b> se define como la amenaza o la intrusión física real de naturaleza sexual, ya sea por la fuerza o bajo condiciones desiguales o coercitivas;</li> <li>• <b>“Acoso Sexual” “ASx”</b> se define como avances sexuales indeseables, demanda de favores sexuales, y otras conducta física o verbal de una naturaleza sexual por el Personal del Proveedor con otros miembros del personal del Proveedor, subcontratistas o del personal del Comprador.</li> </ul>
CGC 4.2 (a)	El significado de los términos comerciales será el establecido en los Incoterms.
CGC 4.2 (b)	La versión de la edición de los Incoterms será: <b>2020</b> .
CGC 5.1	El idioma será: <i>Español</i> .
CGC 8.1	<p>Para <b>notificaciones</b>, la dirección del Comprador será:  <b>Atención:</b> Lic. José Orlando González Ramírez.  <b>Dirección:</b> Intersección Calle Guadalupe y Alameda Juan Pablo II, Ministerio de Educación, Ciencia y Tecnología; Centro de Gobierno, DCP, edificio A1, Nivel 2.  <b>Ciudad:</b> San Salvador.  <b>País:</b> El Salvador.  <b>Teléfono:</b> (503) 2592-3036.  <b>Dirección de correo electrónico:</b> <a href="mailto:noel.hernandez@mined.gov.sv">noel.hernandez@mined.gov.sv</a></p>



	<p><b><u>Del Proveedor:</u></b>  Atención:  Dirección postal:  Ciudad:  País:  Teléfono:  Fax:  Dirección electrónica:</p>
<b>CEC 9.1</b>	El derecho aplicable será el de: <b><i>la Republica de El Salvador.</i></b>
<b>CGC 10.2</b>	<p>Los reglamentos de los procedimientos para los procesos de arbitraje, de conformidad con lo dispuesto en la Cláusula 10.2 de las CGC, serán los siguientes:</p> <p><b>(a) Contrato con un Proveedor extranjero:</b></p> <p>CGC 10.2 (a): Todas las controversias generadas en relación con este Contrato deberán ser resueltas definitivamente de conformidad con el Reglamento de Conciliación y Arbitraje de la Cámara de Comercio Internacional por uno o más árbitros designados de acuerdo con dicho reglamento.</p> <p><b>(b) Contratos con Proveedores ciudadanos del País del Comprador:</b></p> <p>Si el Proveedor es ciudadano del País del Comprador, toda controversia surgida entre ellos en relación con el Contrato deberá ser sometida a juicio o arbitraje de acuerdo con las leyes del País del Comprador.</p>
<b>CGC 13.1</b>	<b><i>No Aplica.</i></b>
<b>CGC 14.9</b>	<b><i>No Aplica.</i></b>
<b>CGC 15.1</b>	Los precios de los bienes suministrados y los servicios conexos prestados por un monto de: __ no serán ajustables.
<b>CGC 16.1</b>	<p>La forma y las condiciones de pago al Proveedor en virtud de este Contrato serán las siguientes:</p> <p><b>Pago de Bienes suministrados desde el extranjero:</b></p> <p>(i) <b>Anticipo:</b> El veinte por ciento (20 %) del Precio del Contrato se pagará dentro de los treinta (30) días siguientes a la firma del Contrato, contra la presentación de una solicitud de pago y una garantía bancaria por el monto equivalente al 100% del anticipo otorgado y válida hasta que los Bienes hayan sido entregados, en la forma establecida en el documento de licitación o en otra forma que el Comprador considere aceptable.</p>



(ii) **Al momento de recibir los bienes:** El ochenta por ciento (80 %) del precio contractual de los Bienes se pagará al momento de la recepción de los bienes.

- En vista que el contrato será ejecutado mediante órdenes de pedido, el pago se realizará de forma mensual, según la cantidad de bienes entregados en cada centro educativo; en caso de otorgarse anticipo, en cada pago se amortizará el monto otorgado en concepto de anticipo.

**Pago de Bienes y Servicios suministrados desde el País del Comprador:**

El pago de los Bienes y Servicios suministrados desde el País del Comprador se efectuará en Dólares de los Estados Unidos de América, de la siguiente manera:

(i) **Anticipo:** El veinte por ciento (20 %) del Precio del Contrato se pagará dentro de los treinta (30) días siguientes a la firma del Contrato, contra presentación de factura y una garantía bancaria por un monto equivalente, en la forma establecida en el documento de licitación o en otra forma que el Comprador considere aceptable.

(ii) **Al momento de recibir los bienes:** El ochenta por ciento (80 %) del precio contractual de los Bienes se pagará al momento de la recepción de los bienes.

- En vista que el contrato será ejecutado mediante ordenes de pedido, el pago se realizará de forma mensual, según la cantidad de bienes entregados en cada centro educativo; en caso de otorgarse anticipo, en cada pago se amortizará el monto otorgado en concepto de anticipo.

Los documentos a presentar son:

- a. Factura de consumidor final a nombre del Ministerio de Educación, Ciencia y Tecnología / Proyecto Crecer y Aprender Juntos Desarrollo Integral de la Primera Infancia de El Salvador”, Convenio de Préstamo BIRF 9067-SVen la que se indiquen una descripción, la cantidad, el precio unitario y el monto total de los bienes entregados.
- b. Acta de recepción emitida por el Ministerio de Educación, Ciencia y Tecnología; de haber recibido a satisfacción los bienes objeto del contrato, debidamente firmada por el Coordinador del Contrato y el Proveedor.



<b>CGC 16.5</b>	<p>El plazo de pago después del cual el Comprador deberá pagar intereses al Proveedor es de 30 días.</p> <p>La tasa de interés que se aplicará es del 0.16% del monto del pago atrasado por día de atraso.</p>
<b>CGC 18.1</b>	<p>Se requerirá una Garantía de Cumplimiento.</p> <p>El monto de la Garantía de Cumplimiento deberá ser: diez (10%) del valor total del contrato, la cual debe estar vigente a partir de la fecha del contrato hasta sesenta (60) días calendario posteriores a la fecha de la finalización del contrato o de sus prórrogas. Dicha garantía será emitida por una entidad autorizada por la Superintendencia del Sistema Financiero. Para el caso de Garantía emitidas por entidades en el extranjero, Éstas deberán tener un corresponsal con domicilio legal en El Salvador y autorizada por la Superintendencia del Sistema Financiero de El Salvador. La garantía deberá presentarse en la Dirección de Compras Públicas del MINEDUCYT, ubicada en Centro de Gobierno Plan Maestro, Edificio A-1, Segundo Nivel, San Salvador, El Salvador, dentro de un máximo de ocho (8) días calendario siguientes a la distribución del contrato.</p>
<b>CGC 18.3</b>	<p>Si se requiere una Garantía de Cumplimiento, esta se deberá presentar en forma de: <i>una</i> Garantía Bancaria o una Fianza de Cumplimiento pagadera a la vista.</p> <p>La Garantía de Cumplimiento, deberá estar denominada en las monedas de pago del Contrato, de acuerdo con las proporciones del Precio del Contrato.</p>
<b>CGC 18.4</b>	<p>La liberación de la Garantía de Cumplimiento tendrá lugar: de acuerdo a lo establecido en la Subcláusula 18.4 de las CGC.</p>
<b>CGC 23.2</b>	<p>El Proveedor embalará los bienes en la forma necesaria para impedir que se dañen o deterioren durante el transporte al lugar de destino final indicado en el Contrato.</p>
<b>CGC 24.1</b>	<p>La cobertura de seguro se ajustará a lo establecido en Incoterms.</p> <p>De lo contrario, deberá ser como sigue:</p> <p>El proveedor está obligado bajo los términos del contrato a considerar la cobertura de seguro de los Bienes hasta el lugar de destino final dentro del país del Comprador, definido como el Sitio del Proyecto, hasta la entrega en el lugar acordado (DDP).</p>
<b>CGC 25.1</b>	<p>El Proveedor está obligado bajo los términos del Contrato a transportar los Bienes al lugar de destino.</p>
<b>CGC 25.2</b>	<p>No aplica</p>
<b>CGC 26.1</b>	<p>Las inspecciones y/o pruebas podrán realizarse en las instalaciones del proveedor o de su(s) subcontratista(s), en el lugar de entrega y/o en el lugar de destino final de los bienes. Cuando sean realizadas en recintos del proveedor</p>

	<p>o de su(s) subcontratista(s), se proporcionarán a los inspectores todas las facilidades y asistencia razonables.</p> <p>Si los bienes inspeccionados no se ajustan a las especificaciones el MINEDUCYT podrá rechazarlos y el proveedor deberá, sin cargo para el MINEDUCYT, reemplazarlos en un plazo mayor a cinco días hábiles.</p> <p>Las inspecciones serán realizadas por el coordinador de contrato al momento de la recepción de los bienes.</p> <p>Si los bienes recibidos cumplen satisfactoriamente con las especificaciones técnicas establecidas en el contrato, el Ministerio de Educación, Ciencia y Tecnología a través del coordinador del contrato designado emitirá el Acta de Recepción.</p>
CGC 26.2	Las inspecciones y pruebas se realizarán en: <b><i>Ver Anexo 1” Matriz de Distribución de Mobiliario por Centro Escolar”</i></b>
CGC 27.1	Para el caso de incumplimiento del plazo establecido para la entrega de los bienes, se aplicará al proveedor una multa de 0.5% por cada semana de atraso, dicha penalidad será aplicable sobre el valor de los suministros que se hubieren dejado de entregar o por los que se entregaron fuera del plazo contractual. El valor acumulado por dicha multa no podrá exceder del 10% del monto total del contrato.
CGC 28.3	El período de validez de la Garantía de fábrica de los bienes será de un año.
CGC 28.5, CGC 28.6	El plazo para reparar o reemplazar los bienes, que una vez recepcionados presenten alguna falla o mal funcionamiento, será: <b>El plazo para reparar o reemplazar los Bienes que hayan sido recepcionados a entera satisfacción del Coordinador de Contrato y que presenten fallas o defectos será: cinco (5) días hábiles, para reparación y treinta (30) días para el reemplazo.</b>
CGC 33.4	No Aplica párrafo tercero letras (a) y (b) de la CGC 33.4
CGC 34	<p>El Ministerio de Educación, Ciencia y Tecnología por medio de la autoridad competente, podrá conceder prórroga para la entrega de lo pactado, mediante Resolución Razonada firmada por el titular o su delegado, únicamente si el retraso del PROVEEDOR se debiera a causas no imputables al mismo, debidamente comprobado, para lo cual tendrá derecho a solicitar y a que se le conceda una prórroga equivalente al tiempo perdido y el mero retraso no dará derecho al PROVEEDOR a reclamar una compensación económica adicional.</p> <p>La solicitud por parte del Contratista deberá ser dirigida por escrito a la persona encargada de la Administración del Contrato, dicha solicitud debe efectuarse diez (10) días antes de expirar el plazo de entrega contratada, presentando por escrito las pruebas que motiven su petición; en caso de</p>



<p>proceder, el Coordinador del Contrato deberá remitir su solicitud a la Dirección de Compras Públicas.</p> <p>Atención: Lic. José Orlando González Ramírez, <i>Director de Compras Públicas</i></p> <p>Dirección: <i>Dirección de Compras Públicas (DCP) del Ministerio de Educación, Ciencia y Tecnología, ubicada en Alameda Juan Pablo Segundo y Calle Guadalupe, Plan Maestro, Centro de Gobierno, Edificio A-1, Segundo Nivel, San Salvador, El Salvador.</i></p> <p>Piso/oficina: <i>Edificio A-1, Segundo Nivel, Dirección de Compras Públicas (DCP).</i></p> <p>Ciudad: <i>San Salvador.</i></p> <p>País: <i>El Salvador.</i></p> <p>Teléfono: <i>(503) 2592-3031, (503) 2592-3036.</i></p> <p>Fax: <i>N/A.</i></p> <p>Dirección de correo electrónico: <i>noel.hernandez@mined.gob.sv</i> dicha solicitud deberá presentarse antes expirar el plazo de la entrega contratada.</p>
--

**Adjunto: Fórmula para ajuste de precios. (NO APLICA)**

Si, de conformidad con la Cláusula 15.1 de las CGC, los precios son ajustables, el ajuste de precios se calculará empleando el siguiente método.

- 15.1 Los precios pagaderos al Proveedor, tal como se establece en el Contrato, estarán sujetos a reajuste durante la ejecución del Contrato a fin de poder reflejar las variaciones surgidas en el costo de los componentes de mano de obra y materiales, de acuerdo con la siguiente fórmula:

$$P_1 = P_0 \left[ a + \frac{bL_1}{L_0} + \frac{cM_1}{M_0} \right] - P_0$$

$$a + b + c = 1$$

Donde:

- $P_1$  = Ajuste pagadero al Proveedor  
 $P_0$  = Precio del Contrato (precio básico)  
 $a$  = Elemento fijo que representa utilidades y gastos generales incluidos en el Precio del Contrato, que comúnmente se establece entre el 5 % (cinco por ciento) y el 15 % (quince por ciento)  
 $b$  = Porcentaje estimado del Precio del Contrato correspondiente a la mano de obra  
 $c$  = Porcentaje estimado del Precio del Contrato correspondiente a los materiales  
 $L_0, L_1$  = Índices de mano de obra aplicables al tipo de industria que corresponda según el país de origen de los bienes, en la fecha base y en la fecha del ajuste, respectivamente  
 $M_0, M_1$  = \*Índices de materiales correspondientes a las principales materias primas en la fecha base y en la fecha de ajuste, respectivamente, en el país de origen

El Licitante deberá indicar en su Oferta la fuente de los índices, la fuente del tipo de cambio (si corresponde) y los índices de fecha base.

Los coeficientes a, b, y c, según los establece el Comprador, son los siguientes:

$a = [Indique\ el\ valor\ del\ coeficiente].$

$b = [Indique\ el\ valor\ del\ coeficiente].$

$c = [Indique\ el\ valor\ del\ coeficiente].$

Fecha base = treinta (30) días antes de la fecha límite para la presentación de Ofertas.

Fecha del ajuste =  $[indique\ el\ número\ de\ semanas]$  semanas antes de la fecha de embarque (representa el punto medio del período de fabricación)



*(Handwritten signature)*

La fórmula de ajuste de precio anterior podrá ser invocada por cualquiera de las partes bajo las siguientes condiciones:

- (a) No se permitirá ningún reajuste de precios posteriores a las fechas originales de entrega, salvo indicación expresa en la carta de prórroga. Como regla general, no se permitirán reajustes de precios por períodos de retraso por los cuales el Proveedor es totalmente responsable. No obstante, el Comprador tendrá derecho a una reducción de precios de los Bienes y Servicios objeto del reajuste.
- (b) Si la moneda en la cual el Precio del Contrato  $P_0$  está expresado es diferente de la moneda de origen de los índices de la mano de obra y de los materiales, se aplicará un factor de corrección para evitar reajustes incorrectos al precio del Contrato. El factor de corrección será:  $Z_0 / Z_1$ , donde:
  - $Z_0$  = la cantidad de unidades de moneda del origen de los índices que equivalen a una unidad de la moneda del Precio del Contrato  $P_0$  a la fecha base
  - $Z_1$  = la cantidad de unidades de moneda del origen de los índices que equivalen a una unidad de la moneda del Precio del Contrato  $P_0$  a la fecha del ajuste
- (c) No se efectuará ningún reajuste de precio a la porción del Precio del Contrato pagado al Proveedor como anticipo.

## Sección X. Formularios del Contrato.

### Índice de Formularios.

Notificación de Intención de Adjudicación.....	156	✓
Formulario de Divulgación de la Propiedad Efectiva .....	160	✓
Carta de Aceptación .....	162	✓
Convenio de Contrato.....	163	✓
Garantía de Cumplimiento .....	165	✓
Garantía Bancaria por Pago de Anticipo Garantía a demanda.....	169	✓



*(Handwritten signature)*

## Notificación de Intención de Adjudicación.

*[Esta Notificación de Intención de Adjudicación será enviada a cada Licitante que haya presentado una Oferta.]*

*[Enviar esta Notificación al Representante Autorizado del Licitante nombrado en el Formulario de Información del Licitante]*

A la atención del Representante Autorizado del Licitante

Nombre: *[insértese el nombre del Representante Autorizado]*

Dirección: *[indicar la dirección del Representante Autorizado]*

Números de teléfono / fax: *[insertar los números de teléfono / fax del Representante Autorizado]*

Dirección de correo electrónico: *[insertar dirección de correo electrónico del Representante Autorizado]*

***[IMPORTANTE: insertar la fecha en que esta Notificación se transmite a los Postores. La Notificación debe enviarse a todos los Licitantes simultáneamente. Esto significa en la misma fecha y lo más cerca posible al mismo tiempo.]***

**FECHA DE TRANSMISIÓN:** Esta notificación se envía por: *[correo electrónico / fax]* el *[fecha]* (hora local)

## Notificación de Intención de Adjudicación

**Comprador:** *[insertar el nombre del Comprador]*

**Proyecto:** *[insertar nombre del proyecto]*

**Título del contrato:** *[indicar el nombre del Contrato]*

**País:** *[insertar el país donde se emite la SDO]*

**Número de préstamo / número de crédito / número de donación:** *[indicar el número de referencia del préstamo / crédito / donación]*

**SDO No:** *[insertar número de referencia SDO del Plan de Adquisiciones]*

Esta Notificación de Intención de Adjudicación (la Notificación) le notifica nuestra decisión de adjudicar el contrato anterior. La transmisión de esta Notificación comienza el Período de Suspensivo. Durante el Plazo Suspensivo usted puede:

- (a) Solicitar una sesión informativa en relación con la evaluación de su Oferta, y / o
- (b) Presentar un reclamo sobre la adquisición en relación con la decisión de adjudicar el contrato.



**1. El adjudicatario.**

<b>Nombre:</b>	<i>[ingresar el nombre del Licitante seleccionado]</i>
<b>Dirección:</b>	<i>[ingresar la dirección del Licitante seleccionado]</i>
<b>Precio del contrato:</b>	<i>[ingresar el precio de la Oferta del Licitante seleccionado]</i>

**2. Otros Licitantes** *[INSTRUCCIONES: ingresar los nombres de todos los Licitantes que presentaron una Oferta. Si se evaluó el precio de la Oferta, incluya el precio evaluado, así como el precio de la Oferta leído en la apertura.]*

Nombre del Licitante	Precio de la Oferta	Precio Evaluado (si aplica)
<i>[ingrese el nombre]</i>	<i>[ingrese el precio de la Oferta]</i>	<i>[ingrese el precio evaluado]</i>
<i>[ingrese el nombre]</i>	<i>[ingrese el precio de la Oferta]</i>	<i>[ingrese el precio evaluado]</i>
<i>[ingrese el nombre]</i>	<i>[ingrese el precio de la Oferta]</i>	<i>[ingrese el precio evaluado]</i>
<i>[ingrese el nombre]</i>	<i>[ingrese el precio de la Oferta]</i>	<i>[ingrese el precio evaluado]</i>
<i>[ingrese el nombre]</i>	<i>[ingrese el precio de la Oferta]</i>	<i>[ingrese el precio evaluado]</i>

**3. Razón por la cual su oferta no tuvo éxito.**

*[INSTRUCCIONES: Indique la razón por la cual la Oferta de este Licitante no tuvo éxito. NO incluya: (a) una comparación punto por punto con la Oferta de otro Licitante o (b) información que el Licitante indique como confidencial en su Oferta.]*

**4. Cómo solicitar una sesión informativa.**

**FECHA LÍMITE:** La fecha límite para solicitar una sesión informativa expira a medianoche el *[insertar fecha y hora local]*.

Usted puede solicitar una explicación sobre los resultados de la evaluación de su Oferta. Si decide solicitar una explicación, su solicitud por escrito debe hacerse dentro de los tres (3) días hábiles siguientes a la recepción de esta Notificación de Intención de Adjudicación.



*[Handwritten signature]*

Proporcione el nombre del contrato, número de referencia, nombre del Licitante, detalles de contacto; y dirija la solicitud de explicación así:

**Atención:** *[indicar el nombre completo de la persona, si procede]*

**Título / posición:** *[insertar título / posición]*

**Agencia:** *[indicar el nombre del Comprador]*

**Dirección de correo electrónico:** *[indicar dirección de correo electrónico]*

**Número de fax:** *[indicar número de fax] suprimir si no se utiliza*

Si su solicitud de explicación es recibida dentro del plazo de 3 días hábiles, le proporcionaremos el informe dentro de los cinco (5) días hábiles siguientes a la recepción de su solicitud. Si no pudiéramos proporcionar la sesión informativa dentro de este período, el Plazo Suspensivo se extenderá por cinco (5) días hábiles después de la fecha en que se proporcionó la información. Si esto sucede, le notificaremos y confirmaremos la fecha en que finalizará el Plazo Suspensivo extendido.

La explicación puede ser por escrito, por teléfono, videoconferencia o en persona. Le informaremos por escrito de la manera en que se realizará el informe y confirmaremos la fecha y la hora.

Si el plazo para solicitar un informe ha expirado, puede aun así solicitar una explicación. En este caso, proporcionaremos la explicación tan pronto como sea posible, y normalmente no más tarde de quince (15) días hábiles desde la fecha de publicación del Aviso de Adjudicación del Contrato.

## 5. Cómo presentar una queja.

**Período:** La reclamación relacionada con la adquisición que impugne la decisión de adjudicación deberá presentarse antes de la medianoche, *[insertar fecha y hora local]*.

Proporcione el nombre del contrato, número de referencia, nombre del Licitante, detalles de contacto; y dirija la queja relacionada con la adquisición así:

**Atención:** *[indicar el nombre completo de la persona, si procede]*

**Título / posición:** *[insertar título / posición]*

**Agencia:** *[insertar el nombre del Comprador]*

**Dirección de correo electrónico:** *[indicar dirección de correo electrónico]*

**Número de fax:** *[insertar número de fax] borrar si no se utiliza*

En este punto del proceso de adquisición, puede presentar una queja relacionada con la adquisición impugnando la decisión de adjudicar el contrato. No es necesario que haya solicitado o recibido una explicación antes de presentar esta queja. Su queja debe ser presentada dentro del Plazo Suspensivo y recibida por nosotros antes de que finalice el Plazo Suspensivo.

**Para más información:**

Para obtener más información, consulte Las Regulaciones de Adquisiciones de los Prestatarios del IPF (Regulaciones de Adquisiciones) (Anexo III). Debe leer estas disposiciones antes de preparar y presentar su queja. Además, la Guía del Banco Mundial “Cómo hacer una queja relacionada con la adquisición” proporciona una explicación útil del proceso, así como un ejemplo de carta de queja.

En resumen, hay cuatro requisitos esenciales:

1. Usted debe ser una “parte interesada”. En este caso, significa un Licitante que presentó una Oferta en este proceso de licitación y es el destinatario de una Notificación de Intención de Adjudicación.
2. La reclamación sólo puede impugnar la decisión de adjudicación del contrato.
3. Debe presentar la queja en el plazo indicado anteriormente.
4. Debe incluir, en su queja, toda la información requerida en las Regulaciones de Adquisiciones (como se describe en el Anexo III).

**6. Plazo Suspensivo.**

**FECHA LÍMITE:** El Plazo Suspensivo termina a medianoche el *[insertar fecha y hora local]*

El Plazo Suspensivo dura diez (10) días hábiles después de la fecha de transmisión de esta Notificación de Intención de Adjudicación.

El Plazo Suspensivo puede extenderse como se indica en la Sección 4 anterior.

Si tiene alguna pregunta sobre esta Notificación, no dude en ponerse en contacto con nosotros.

En nombre del Comprador

**Firma:** \_\_\_\_\_

**Nombre:** \_\_\_\_\_

**Título / cargo:** \_\_\_\_\_

**Teléfono:** \_\_\_\_\_

**Email:** \_\_\_\_\_



## Formulario de Divulgación de la Propiedad Efectiva.

*INSTRUCCIONES A LOS LICITANTES: SUPRIMIR ESTA CASILLA UNA VEZ QUE SE HA COMPLETADO EL FORMULARIO.*

*Este Formulario de Divulgación de la Propiedad Efectiva ("Formulario") debe ser completado por el Licitante seleccionado. En caso de una APCA, el Licitante debe enviar un Formulario por separado para cada miembro. La información de titularidad real que se presentará en este Formulario deberá ser la vigente a la fecha de su presentación.*

*Para los propósitos de este Formulario, un Propietario Efectivo de un Licitante es cualquier persona natural que en última instancia posee o controla al Licitante al cumplir una o más de las siguientes condiciones:*

- Poseer directa o indirectamente el 25% o más de las acciones.*
- Poseer directa o indirectamente el 25% o más de los derechos de voto.*
- Tener directa o indirectamente el derecho de nombrar a la mayoría del consejo de administración u órgano de gobierno equivalente del Licitante.*

**No. SDO:** *[ingrese el número de la Solicitud de Ofertas]*

**Solicitud de Oferta:** *[ingrese la identificación]*

**A:** *[ingrese el nombre completo del Comprador]*

*En respuesta a su solicitud en la Carta de Aceptación fechada [inserte la fecha de la Carta de Aceptación] para proporcionar información adicional sobre la titularidad real: [seleccione una opción según corresponda y elimine las opciones que no son aplicables:]*

(i) Por la presente proporcionamos la siguiente información sobre la Propiedad Efectiva.

### Detalles de la Propiedad Efectiva.

Identidad del Propietario Efectivo	Tiene participación directa o indirecta del 25% o más de las acciones (Sí / No)	Tiene directa o indirectamente el 25% o más de los derechos de voto (Sí / No)	Tiene directa o indirectamente el derecho a designar a la mayoría del consejo de administración, junta directiva o del órgano de gobierno equivalente del Licitante (Sí / No)
<i>[incluya el nombre completo (apellidos, primer nombre), nacionalidad, país de residencia]</i>			

**O bien**

(ii) Declaramos que no hay ningún Propietario Efectivo que cumpla una o más de las siguientes condiciones:

- Posee directa o indirectamente el 25% o más de las acciones.
- Posee directa o indirectamente el 25% o más de los derechos de voto.
- Tiene directa o indirectamente el derecho de nombrar a la mayoría del consejo de administración, junta directiva u órgano de gobierno equivalente del Licitante.

**O bien**

(iii) Declaramos que no podemos identificar a ningún Propietario Efectivo que cumpla una o más de las siguientes condiciones: *[Si se selecciona esta opción, el Licitante deberá explicar por qué no puede identificar a ningún Propietario Efectivo]:*

- Que posea directa o indirectamente el 25% o más de las acciones.
- Que posea directa o indirectamente el 25% o más de los derechos de voto.
- Que tenga directa o indirectamente el derecho de designar a la mayoría del consejo de administración, junta directiva u órgano de gobierno equivalente del Licitante.

**Nombre del Licitante:** *\*[indique el nombre completo de la persona que firma la Oferta]*

**Nombre de la persona debidamente autorizada para firmar la Oferta en representación.**

**del Licitante:** *\*\*[indique el nombre completo de la persona debidamente autorizada para firmar la Oferta]*

**Cargo de la persona que firma la Oferta:** *[indique el cargo completo de la persona que firma la Oferta]*

**Firma de la persona mencionada más arriba:** *[firma de la persona cuyo nombre y cargo se indican más arriba]*

**Fecha de la firma:** *[indique la fecha de la firma] [indique el día, el mes y el año]*

Firmado a los \_\_\_\_\_ días del mes de \_\_\_\_\_ de \_\_\_\_\_.

\* En el caso de la Oferta presentada por una APCA, especifique el nombre de la APCA como Licitante. En el caso de que el Licitante sea una APCA, cada referencia al "Licitante" en el Formulario de Divulgación de la Propiedad Efectiva (incluida esta Introducción al mismo) deberá leerse como referida al miembro de la APCA.

\*\* La persona que firme la Oferta tendrá el poder otorgado por el Licitante. El poder se adjuntará a los documentos y formularios de la Oferta.



*CP*

## Carta de Aceptación.

*[utilice papel con membrete del Comprador]*

*[Fecha]*

Para: *[nombre y dirección del Proveedor]*

Asunto: **Notificación de la Adjudicación del Contrato n.º:**

Por medio de la presente le hacemos saber que nuestra Agencia ha decidido aceptar su Oferta de fecha *[indique fecha]* para la ejecución de *[indique el nombre del Contrato y el número de identificación, según se indica en las CEC]*, por el Precio del Contrato aceptado de *[indique el precio del Contrato en números y letras y la moneda]*, con las correcciones y modificaciones realizadas según las Instrucciones a los Licitantes.

Se le solicita que presente (i) la Garantía de Cumplimiento dentro de un plazo de 28 días, de acuerdo con las Condiciones del Contrato; para ello, deberá utilizar el formulario de Garantía de Cumplimiento; y (ii) la información adicional sobre la Propiedad Efectiva de conformidad con la IAL 45.1, dentro de los siguientes 8 (ocho) días hábiles empleando el Formulario de Divulgación de la Propiedad Efectiva, incluidos en la Sección X, Formularios del Contrato.

Firma de la persona  
autorizada:

---

Nombre y cargo del  
firmante:

---

Nombre de la  
Agencia:

---

**Adjunto: Convenio de Contrato.**

## Convenio de Contrato.

*[El Licitante seleccionado completará este formulario de acuerdo con las instrucciones indicadas].*

ESTE CONVENIO DE CONTRATO se celebra

el día *[indique número]* de *[indique mes]* de *[indique año]*

ENTRE

- (1) *[Indique nombre completo del Comprador], [indique la descripción de la entidad jurídica, por ejemplo, agencia del Ministerio de ... del Gobierno de {indique el nombre del País del Comprador}, o sociedad constituida al amparo de las leyes de {indique el nombre del País del Comprador}], con sede principal en [indique la dirección del Comprador] (en adelante, el “Comprador”), y*
- (2) *[Indique el nombre del Proveedor], sociedad constituida al amparo de las leyes de [indique el nombre del país del Proveedor] con sede principal en [indique la dirección del Proveedor] (en adelante, el “Proveedor”).*

POR CUANTO el Comprador ha llamado a licitación respecto de ciertos Bienes y Servicios Conexos, a saber, *[indique una breve descripción de los Bienes y Servicios]*, y ha aceptado una Oferta del Proveedor para el suministro de dichos Bienes y Servicios.

El Comprador y el Proveedor acuerdan lo siguiente:

1. En este Convenio las palabras y expresiones tendrán el mismo significado que se les asigne en los respectivos documentos del Contrato a que se refieran.
2. Los siguientes documentos constituyen el Contrato entre el Comprador y el Proveedor, y serán leídos e interpretados como parte integral del Contrato. Este Convenio prevalecerá sobre los demás documentos del Contrato.
  - (a) La Carta de Aceptación;
  - (b) La Carta de la Oferta;
  - (c) Las enmiendas n.º \_\_\_\_\_ (si las hubiera);
  - (d) Las Condiciones Especiales del Contrato;
  - (e) Las Condiciones Generales del Contrato;
  - (f) Los requerimientos técnicos (incluyendo los Requisitos de los Bienes y Servicios Conexos y las Especificaciones Técnicas);
  - (g) Las listas completas (incluyendo las Listas de Precios);



*ow*

- (h) Cualquier otro documento enumerado en las CGC como parte integrante del Contrato.
3. Como contraprestación por los pagos que el Comprador hará al Proveedor conforme a lo estipulado en este Contrato, el Proveedor se compromete a suministrar los Bienes y Servicios al Comprador y a subsanar los defectos de estos en total consonancia con las disposiciones del Contrato.
4. El Comprador se compromete a pagar al Proveedor, como contraprestación por el suministro de los Bienes y Servicios Conexos y la subsanación de sus defectos, el Precio del Contrato o las sumas que resulten pagaderas de conformidad con lo dispuesto en el Contrato en el plazo y en la forma prescriptos en este.

EN PRUEBA DE CONFORMIDAD, las Partes han suscripto el presente Convenio, de conformidad con el derecho vigente de *[indique el nombre de la ley del país que gobierna el Contrato]* en el día, mes y año antes indicados.

En representación del Comprador.

Firma: *[firma]*  
en calidad de *[indique el cargo u otra designación apropiada]*  
en presencia de *[indique la identificación del testigo]*

En representación del Proveedor.

Firma: *[firmas de los representantes autorizados del Proveedor]*  
en calidad de *[indique el cargo u otra designación apropiada]*  
en presencia de *[indique la identificación del testigo]*



## Garantía de Cumplimiento.

### Opción 1: (Garantía bancaria)

*[El banco, a solicitud del Licitante seleccionado, completará este formulario de acuerdo con las instrucciones indicadas].*

*[Membrete del Garante o código de identificación SWIFT].*

**Beneficiario:** *[Indique el nombre y la dirección del Comprador].*

**Fecha:** *[Indique la fecha de la emisión].*

**GARANTÍA DE CUMPLIMIENTO N.º:** *[Indique número de referencia de la Garantía].*

**Garante:** *[Indique el nombre y la dirección del emisor de la garantía, a menos que esté indicado en el membrete].*

Se nos ha informado que *[indique el nombre del Proveedor, que, en el caso de APCA, será el de la APCA]* (en adelante, el “Solicitante”) ha celebrado el Contrato n.º *[indique número de referencia del Contrato]*, de fecha *[indique fecha]*, con el Beneficiario, para el suministro de *[indique nombre del contrato y breve descripción de los Bienes y Servicios Conexos]* (en adelante, el “Contrato”).

Además, entendemos que, de acuerdo con las condiciones del Contrato, se requiere una Garantía de Cumplimiento.

A solicitud del Solicitante, nosotros, en calidad de Garantes, por medio de la presente Garantía nos obligamos irrevocablemente a pagar al Beneficiario una suma (o sumas) que no exceda *[indique la(s) suma(s) en cifras y en letras]* (\_\_\_\_)¹. Dichas sumas se pagarán en los tipos y las proporciones de monedas en las que se debe pagar el Precio del Contrato, cuando recibamos la demanda del Beneficiario, respaldada por la declaración del Beneficiario, ya sea en la misma demanda o en un documento aparte firmado para acompañar o identificar la demanda, en la que se indique que el Solicitante incumplió las obligaciones contraídas en el marco del Contrato, sin necesidad de que el Beneficiario tenga que probar o aducir causa o razón alguna de su demanda o la suma especificada en ella.



*[Handwritten signature]*

Esta garantía vencerá a más tardar el día *[indique el número]* de *[indique el mes]* de *[indique el año]*<sup>2</sup>, y cualquier reclamación de pago al amparo de ella deberá ser recibida por nosotros en la oficina mencionada arriba a más tardar en esa fecha.

Esta garantía está sujeta a las Reglas Uniformes de la Cámara de Comercio Internacional (CCI) relativas a las garantías contra primera solicitud, revisión de 2010, publicación n.º 758 de la CCI; queda excluida de la presente la declaración de respaldo del inciso (a) del artículo 15 de dichas reglas.

---

*[firma(s)]*

*Nota: El texto en cursiva (incluidas las notas de pie de página) se incluye al solo efecto de preparar el presente formulario y deberá eliminarse en la versión definitiva.*

---

<sup>1</sup> *El Garante deberá especificar una suma que represente el porcentaje del monto aceptado del Contrato que se detalla en la Carta de Aceptación y que esté denominada ya sea en la(s) moneda(s) del Contrato o en una moneda de libre convertibilidad aceptable al Beneficiario.*

<sup>2</sup> *Consigne una fecha 28 días posteriores a la fecha prevista para la finalización, como se describe en la Cláusula 18.4 de las CGC. El Comprador deberá advertir que, en caso de prórroga del plazo para cumplimiento del Contrato, el Comprador deberá solicitar al Garante una extensión de esta Garantía. Dicha solicitud deberá formularse por escrito y presentarse antes de la fecha de vencimiento establecida en la Garantía. Al preparar esta Garantía, el Comprador podría considerar la posibilidad de agregar el siguiente texto al final del penúltimo párrafo del Formulario: “El Garante acepta una sola extensión de esta Garantía por un plazo no superior a [seis meses] [un año], en respuesta a una solicitud por escrito de dicha extensión formulada por el Beneficiario, la que nos será presentada antes del vencimiento de la Garantía”.*

## Opción 2: Fianza de Cumplimiento.

Por esta Fianza, *[indique el nombre del obligado principal]*, como Mandante (en adelante, el “Proveedor”), y *[indique el nombre del Garante]*, como Garante (en adelante, el “Garante”), se obligan y obligan a sus herederos, albaceas, administradores, sucesores y cesionarios de manera firme, conjunta y solidaria ante *[indique el nombre del Comprador]* como Obligante (en lo sucesivo, el “Proveedor”) por el monto de *[indique el monto en letras y números]*, cuyo pago deberá realizarse correcta y efectivamente en los tipos y proporciones de monedas en que sea pagadero el Precio del Contrato.

POR CUANTO el Proveedor ha celebrado un Contrato escrito con el Comprador con fecha \_\_\_\_\_ de \_\_\_\_\_ de 20 \_\_\_\_, para *[nombre del contrato y breve descripción de los Bienes y Servicios Conexos]*, de conformidad con los documentos, planos, especificaciones y enmiendas respectivas, los cuales, en la medida aquí contemplada, forman parte de la presente fianza a modo de referencia y se denominan en lo sucesivo el Contrato.

POR CONSIGUIENTE, la condición de esta obligación es tal que, si el Proveedor cumple oportuna y fielmente con los términos del Contrato mencionado (incluida toda enmienda de la que haya sido objeto), esta obligación carecerá de validez y efecto; de lo contrario, se mantendrá con plena validez y vigencia. Si el Proveedor incumple alguna disposición del Contrato, y el Comprador así lo declara y cumple sus propias obligaciones derivadas del Contrato, el Garante podrá remediar el incumplimiento sin demora o deberá, sin demora, optar por una de las siguientes medidas:

- (1) Finalizar el Contrato de conformidad con los términos y condiciones establecidos.
- (2) Obtener una o más ofertas de Licitantes calificados para presentarlas al Comprador con miras al cumplimiento del Contrato de conformidad con los términos y condiciones de este, y, una vez que el Comprador y el Garante decidan cuál es el Licitante que presentó la oferta más baja ajustada a las condiciones, arbitrar los medios necesarios para que se celebre un Contrato entre dicho Licitante y el Comprador y facilitar, conforme avance el trabajo (aun cuando exista una situación de incumplimiento o una serie de incumplimientos en el marco del Contrato o los Contratos de terminación concertados con arreglo a este párrafo), fondos suficientes para sufragar el costo de terminación menos el saldo del Precio del Contrato, pero sin exceder, incluidos otros gastos e indemnizaciones que puedan ser responsabilidad del Garante en virtud de esta Fianza, el monto que se señala en el primer párrafo de esta. Por “Saldo del Precio del Contrato”, conforme se usa en este párrafo, se entenderá el importe total que deberá pagar el Comprador al Proveedor en virtud del Contrato, menos el monto que haya pagado debidamente el Comprador al Proveedor.



*[Handwritten signature]*

- (3) Pagar al Comprador el monto exigido por este para finalizar el Contrato de conformidad con los términos y condiciones establecidos en él, por un total máximo que no supere el de esta Fianza.

El Garante no será responsable por un monto mayor que el de la penalidad especificada en esta Fianza.

Cualquier acción legal derivada de esta Fianza deberá entablarse antes de transcurridos veintiocho días (28) después de la fecha de finalización del cumplimiento del Proveedor de sus obligaciones bajo el contrato, incluyendo las obligaciones relacionadas con la garantía.

Esta Fianza no crea ningún derecho de acción o de uso para otras personas o firmas que no sean el Comprador definido en el presente documento, o sus herederos, albaceas, administradores, sucesores y cesionarios.

En prueba de conformidad, el Proveedor firma y sella la presente Fianza y el Garante estampa su sello debidamente certificado con la firma de su representante legal, a los \_\_\_\_\_ días del mes de \_\_\_\_\_ de 20\_\_\_\_.

FIRMADO EL \_\_\_\_\_ en nombre de \_\_\_\_\_

Por \_\_\_\_\_ en carácter de \_\_\_\_\_

En presencia de \_\_\_\_\_

FIRMADO EL \_\_\_\_\_ en nombre de \_\_\_\_\_

Por \_\_\_\_\_ en carácter de \_\_\_\_\_

En presencia de \_\_\_\_\_

## Garantía Bancaria por Pago de Anticipo Garantía a demanda.

[Membrete del Garante o código de identificación SWIFT].

**Beneficiario:** [Indique el nombre y la dirección del Comprador].

**Fecha:** [Indique la fecha de la emisión].

**GARANTÍA POR PAGO DE ANTICIPO N.º:** [Indique número de referencia de la Garantía].

**Garante:** [Indique el nombre y la dirección del emisor de la garantía, a menos que esté indicado en el membrete].

Se nos ha informado que [indique el nombre del Proveedor, que, en el caso de APCA, será el de la APCA] (en adelante, el “Solicitante”) ha celebrado el Contrato n.º [indique número de referencia del Contrato], de fecha [indique fecha] con el Beneficiario, para el suministro de [indique nombre del contrato y breve descripción de los Bienes y Servicios Conexos] (en adelante, el “Contrato”).

Asimismo, entendemos que, de acuerdo con las condiciones del Contrato, se hará un anticipo por la suma de [indique el monto en cifras] (\_\_\_\_) [indique el monto en palabras] contra una garantía por pago de anticipo.

A solicitud del Solicitante, nosotros, en calidad de Garantes, por medio de la presente Garantía nos obligamos irrevocablemente a pagar al Beneficiario una suma (o sumas) que no exceda [indique la(s) suma(s) en cifras y en letras] (\_\_\_\_\_)¹ al recibo en nuestras oficinas de la demanda conforme a los requisitos del Beneficiario, respaldada por una declaración del Beneficiario, ya sea en la demanda propiamente dicha o en un documento aparte firmado que acompañe o identifique la demanda, donde conste que el Solicitante:

- (d) Ha utilizado el pago de anticipo para otros fines que los estipulados para la provisión de los Bienes, o
- (e) No ha cumplido con el reembolso del pago por anticipo de acuerdo con las condiciones del Contrato, especificando el monto que el Solicitante no ha reembolsado.

En virtud de esta Garantía se podrá presentar un reclamo a partir del momento en que el Garante presente un certificado del banco del Beneficiario en el que se indique que el pago mencionado arriba se ha acreditado en la cuenta número [indique número] que el Solicitante mantiene en [indique el nombre y la dirección del banco del Solicitante].



*(Handwritten signature)*

El monto máximo de esta garantía se reducirá gradualmente en la misma cantidad de reembolsos de pagos anticipados que realice el Solicitante conforme se indica en las copias de los estados o certificados de pago provisionales que se nos deberán presentar. Esta garantía vencerá, a más tardar, en el momento en que recibamos una copia del certificado provisional de pago en el que se indique que se ha certificado para pago el 90 % (noventa por ciento) del monto aceptado del Contrato, o bien el día \_\_\_\_\_ de \_\_\_\_\_, 20\_\_ (lo que ocurra primero). En consecuencia, cualquier reclamo de pago realizado en virtud de esta garantía deberá recibirse en nuestra oficina a más tardar en la fecha señalada.

Esta garantía está sujeta a las Reglas Uniformes de la Cámara de Comercio Internacional relativas a las garantías contra primera solicitud, revisión de 2010, publicación n.º 758 de la CCI; queda excluida de la presente la declaración de respaldo del inciso (a) del artículo 15 de dichas reglas.

\_\_\_\_\_  
[firma(s)]

***Nota: El texto en cursiva (incluidas las notas de pie de página) se incluye al solo efecto de preparar el presente formulario y deberá eliminarse en la versión final.***

**VISTO BUENO Y APROBACIÓN DEL DOCUMENTO DE SOLICITUD DE OFERTA.**

**SDO No. 59/2024-MINEDUCYT-BIRF**

LA DIRECCIÓN DE INFRAESTRUCTURA Y AMBIENTES EDUCATIVOS COMO RESPONSABLE DE LAS ESPECIFICACIONES TÉCNICAS DEL DOCUMENTO QUE ANTECEDE Y QUE CONTIENE, LOS TERMINOS Y CONDICIONES DEL PROCESO DE SOLICITUD DE OFERTAS No. 59/2024-MINEDUCYT-BIRF, REFERENTE A **“SUMINISTRO Y DISTRIBUCIÓN DE MOBILIARIO ESCOLAR PARA 51 CENTROS EDUCATIVOS PÚBLICOS QUE ATIENDEN PRIMERA INFANCIA A NIVEL NACIONAL”**, HA REVISADO EL DOCUMENTO Y POR ESTE MEDIO EMITE SU VISTO BUENO SOBRE LA PARTE TÉCNICA DEL MISMO.

FECHA: 26 DE SEPTIEMBRE DE 2024.



**KARLA RENE GALEANO COLOCHO**  
**DIRECTORA DE INFRAESTRUCTURA Y AMBIENTES EDUCATIVOS.**



VISTO EL DOCUMENTO QUE ANTECEDE Y QUE CONTIENE LOS TERMINOS Y CONDICIONES DEL PROCESO DE SOLICITUD DE OFERTAS SDO No. 59/2024-MINEDUCYT-BIRF, REFERENTE A **“SUMINISTRO Y DISTRIBUCIÓN DE MOBILIARIO ESCOLAR PARA 51 CENTROS EDUCATIVOS PÚBLICOS QUE ATIENDEN PRIMERA INFANCIA A NIVEL NACIONAL”**, EL SUSCRITO APRUEBA ESTE DOCUMENTO DE SOLICITUD DE OFERTA.

FECHA: 26 DE SEPTIEMBRE DE 2024.



**JOSÉ MAURICIO PINEDA RODRÍGUEZ**  
**MINISTRO DE EDUCACIÓN, CIENCIA Y TECNOLOGÍA, INTERINO.**







**ANEXO No 1**  
**“Matriz de Distribución de Mobiliario por Centro Escolar”**

CORRELATIVO	NOMBRE CE	DEPARTAMENTO	DISTRITO	PERSONA CONTACTO CENTRO EDUCATIVO	DIRECCIÓN TELEFONO	TÉLFONO
1	COMPLEJO EDUCATIVO " DISTRITO ITALIA "	SAN SALVADOR	TONACATEPEQUE	GLINYSS DARDELA LAZO DE CALDERON	URBANIZACION DISTRITO ITALIA, BOULEVARD LA PAZ, TONACATEPEQUE, SAN SALVADOR	78613682 Y 22037840
2	CENTRO ESCOLAR "CASERÍO EL COVOLITO, CANTÓN QUITASOL"	CHALATENANGO	TEJUTLA	JULIO HERRERA	CARRTERA TRONCAL DEL NORTE, KM 49 1/2, TEJUTLA, CHALATENANGO.	7748-5072
3	ESCUELA DE EDUCACION PARVULARIA "ZACAMIL"	SAN SALVADOR	MEJICANOS	MELBA YUDY HENRIQUEZ DE HERRERA	29 AV. NORTE, CALLE ZACAMIL, MEJICANOS	70548420
4	ESCUELA DE EDUCACION PARVULARIA "MARIA LUISA MARCIA"	LA UNIÓN	LA UNION	OLGA MARGARITA FLORES LEMUS	2DA CALLE PONIENTE Y 6TA AV. SUR, BARRIO HONDURAS, LA UNION	77440316
5	CENTRO ESCOLAR "COMUNIDAD SAN FRANCISCO HACIENDA ZAPOTITAN"	LA LIBERTAD	CIUDAD ARCE	LILIAN ESTHER MORENO DE BAÑOS	KM 33 1/2 CARRET. A SANTA ANA, 6 KM DEL DESVIO DE AGUA CALIENTE, CIUDAD ARCE, LA LIBERTAD	79863771
6	ESCUELA DE EDUCACIÓN PARVULARIA "COLONIA SANTA LUCÍA"	SAN SALVADOR	ILOPANGO	PATRICIA GUADULUPE HERNANDEZ DE CAMPOS	CALLE 4 ENTRE PASAJE "O" y "p" COLONIA SANTA LUCIA, ILOPANGO, SAN SALVADOR	79238741
7	CENTRO ESCOLAR "EXALTACION POMPILO SALGADO RIVERA"	SAN MIGUEL	SAN MIGUEL	DINORA ARGELIA CAÑAS TREJO	AVENIDA JUAN AVERLE SUR, COLONIA CIUDAD PACIFICA, SAN MIGUEL, SAN MIGUEL.	7276-5466
8	ESCUELA DE EDUCACION ESPECIAL "ELISA ALVAREZ DE DIAZ"	SANTA ANA	SANTA ANA	LORENA YANIRA MARTINEZ RAMIREZ	FINAL 10 AVENIDA SUR ENTRE 41a. Y 43a. CALLE PONIENTE., N/A, SANTA ANA, SANTA ANA.	20264078
9	CENTRO ESCOLAR "CANTÓN LA ESPERANZA"	LA PAZ	OLOCUILTA	ROSARIO DEL CARMEN MORENO	KM 19 1/2 CARRTERA ANTIGUA A ZACATECOLUCA, OLOCUILTA	7627-1624
10	ESCUELA DE EDUCACIÓN PARVULARIA "JARDINES DE LA SABANA"	LA LIBERTAD	SANTA TECLA	JOSE ISMAEL DURAN RUIZ	COL. JARDINES DE LA SABANA, FINAL SENDA D-8, AV. NUEVA SAN SALVADOR, LA LIBERTAD, SANTA TECLA, LA LIBERTAD	78185329
11	ESCUELA DE EDUCACION PARVULARIA "DE ACAJUTLA "	SONSONATE	ACAJUTLA	GLORIA MARIBEL GUARDADO	CALLE ACAXUAL Y CALLE AV. SENSUNAPAN, MUNICIPIO DE ACAJUTLA	70432524
12	ESCUELA DE EDUCACIÓN PARVULARIA "GABRIELA MISTRAL"	SANTA ANA	CHALCHUAPA	ROSA LIDIA CUELLAR DE MARROQUIN	8 AV. NORTE #6, BARRIO SANTA CRUZ, CHALCHUAPA, SANTA ANA.	77458563



**ANEXO No 1**  
**"Matriz de Distribución de Mobiliario por Centro Escolar"**

<b>CORRELATIVO</b>	<b>NOMBRE CE</b>	<b>DEPARTAMENTO</b>	<b>DISTRITO</b>	<b>PERSONA CONTACTO CENTRO EDUCATIVO</b>	<b>DIRECCIÓN TELEFONO</b>	<b>TELÉFONO</b>
13	ESCUELA DE EDUCACIÓN PARVULARIA "JOSÉ MISAEL RAMOS"	CABAÑAS	SENSUNTEPEQUE	MARIA JULIA CHAVEZ DE GOMEZ	2a. AVENIDA NORTE N° 3, BARRIO LOS REMEDIOS, SENSUNTEPEQUE, CABAÑAS.	7732-1666
14	ESCUELA DE EDUCACION PARVULARIA PROFESORA "MARIA ELVIRA SIFONTES"	SANTA ANA	SANTA ANA	SONIA MARIBEL SANTOS DE PEREZ	COLONIA EL PALMAR, 37ª CALLE PONIENTE Y 10ª AVENIDA SUR, SANTA ANA, SANTA ANA.	7571-5042
15	ESCUELA DE EDUCACIÓN PARVULARIA "YOLANDA RAMIREZ DE DÍAZ"	SANTA ANA	SANTA ANA	SILVIA ESTELA GONZALEZ	CALLE PRINCIPAL, URBANIZACION JARDINES DEL TECANA, SANTA ANA, SANTA ANA.	7696-9393
16	ESCUELA DE EDUCACION ESPECIAL "DE ARMENIA"	SONSONATE	ARMENIA	MARIA JOSE ROMERO	FINAL 10ª, AVENIDA NORTE, ARMENIA, SONSONATE.	7966-0591
17	ESCUELA DE EDUCACION PARVULARIA "JOSE ROLANDO SALAVERRIA"	SONSONATE	JUAYUA	ANA PATRICIA TORRES DE CORADO	FRANJA SUR DEL CASCO URBANO DE SOBRE 6TA. CALLE ORIENTE Y 4TA. AV. SUR	70307474
18	ESCUELA DE EDUCACION PARVULARIA "DOCTOR REYNALDO GALINDO POHL"	CUSCATLAN	COJUTEPEQUE	CRISTINA MARTINEZ	CALLE PRINCIPAL, BARRIO SAN JUAN, COLONIA SAN FRANCISCO, COJUTEPEQUE, COJUTEPEQUE, CUSCATLAN.	7989-9082
19	CENTRO ESCOLAR CASERIO LAS ARBOLEDAS, CANTÓN LOURDES	LA LIBERTAD	COLON	BARBARA ROCIO MARROQUIN	CASERIO LAS ARBOLEDAS, CANTON LOURDES, COLON, LA LIBERTAD.	7435-4880
20	ESCUELA DE EDUCACIÓN PARVULARIA "PROFESORA BERTA ARLINA MOLINA"	SAN SALVADOR		KARLA TORRES DE CABRERA	KM. 13 1/2 CARRETERA A QUEZALTEPEQUE, REPARTO EL COCAL, CONTIGUO A PASAJE VISCARRA, APOPA	61045606
21	ESCUELA DE EDUCACIÓN PARVULARIA "ARMENIA"	SONSONATE	ARMENIA	CARMEN ELENA ZEPEDA	FINAL 10a.AV. NORTE. Y 7ª CALLE OTE., BARRIO SAN SEBASTIAN, ARMENIA, SONSONATE.	7921-0769
22	ESCUELA DE EDUCACIÓN PARVULARIA "MARTA CARBONEL DE QUITENO"	SAN VICENTE	APASTEPEQUE	ANGELA YUSETH GAMEZ DE FLORES	CALLE RAYMUNDO LAZO Y 4TA AV. BARRIO SAN FRANCISCO	75940936
23	ESCUELA DE EDUCACION ESPECIAL "DE AHUACHAPAN"	AHUACHAPAN	AHUACHAPAN	ROXANA CHIGUILA	FINAL CALLE COLONIA LA ESPERANZA, ESQUINA OPUESTA AL HOSPITAL FRANCISCO MENENDEZ, AHUACHAPAN, AHUACHAPAN.	7887-4853
24	ESCUELA DE EDUCACIÓN PARVULARIA " DOCTOR HUMBERTO ROMERO ALVERGUE "	SONSONATE	SONZACATE	ROXANA HERRERA FERNANDEZ	FINAL LOTIFICACION PRADERA, SONZACATE, SONSONATE.	70385549
25	ESCUELA DE EDUCACION PARVULARIA CANTON LOURDES	LA LIBERTAD	COLON	CARMEN ELENA ARVALO DE GUZMIN	FINAL PIE. SALVADOR ALLENDE, CANTON LOURDES, COLON, LA LIBERTAD.	77862565
26	ESCUELA DE EDUCACIÓN PARVULARIA "URBANIZACIÓN SANTA TERESA"	SAN SALVADOR	SAN MARTIN	CHRISTINA DELIA FLORES PEÑA	FINAL AV. EL PEDREGON, SAN MARTÍN, SAN SALVADOR.	7398-2797

**ANEXO No 1**  
**"Matriz de Distribución de Mobiliario por Centro Escolar"**

CORRELATIVO	NOMBRE CE	DEPARTAMENTO	DISTRITO	PERSONA CONTACTO CENTRO EDUCATIVO	DIRECCIÓN TELEFONO	TÉLFONO
27	ESCUELA DE EDUCACION ESPECIAL "CHALCHUAPA"	SANTA ANA	CHALCHUAPA	ANA ANTONIETA OLMEDO DE CAMPOS	COL. SAN ANTONIO CONTIGUO A CLINICA ORDEN DE MALTA, CHALCHUAPA, SANTA ANA	75876146
28	ESCUELA DE EDUCACION ESPECIAL "DE SONSONATE"	SONSONATE	SONSONATE	YOLANDA CLARA DE PACHECO	FINAL CALLE ALBERTO MASFERRER, SONSONATE, SONSONATE.	7986-2309 2486-3791
29	ESCUELA DE EDUCACIÓN PARVULARIA "SAN FRANCISCO GOTERA"	MORAZAN	SAN FRANCISCO GOTERA	YESENIA MARIBEL SEGOVIA DE QUINTANILLA	URBANIZACION LOS ALMENDROS, AVENIDA LOS AMATES, FRENTE AL PARQUE LOS ALMENDROS, SAN FRANCISCO GOTERA, MORAZAN.	7890-2518
30	ESCUELA DE EDUCACION ESPECIAL "PROFESOR NAPOLEON EFRAIN GONZALEZ"	SONSONATE	IZALCO	MARLENE BEATRIZ GARCÍA LEÓN	7a CALLE PONIENTE Y FINAL AV. MORAZAN, Bo DOLORES, MUNICIPIO DE IZALCO, SONSONATE	7620-1061
31	ESCUELA DE EDUCACION ESPECIAL "DE ATIQUIZAYA"	AHUACHAPAN	ATIQUIZAYA	SUSANA GUADALUPE VEGA DE LEON CIENFUEGOS	COL. SAN MANUEL, AL FINAL DE LOS PASAJES FÁTIMA Y CONCEPCIÓN, CONTIGUO A UNIDAD DE SALUD DE ATIQUIZAYA, ATIQUIZAYA, AHUACHAPAN.	7082-8483
32	ESCUELA DE EDUCACIÓN PARVULARIA "PROFESORA CORDELIA AVALOS DE LABOR"	AHUACHAPAN	ATIQUIZAYA	ANA MARÍA FAJARDO	Bo SAN JUAN, 2a AV. SUR Y 7a CALLE ORIENTE, MUNICIPIO DE ATIQUIZAYA, AHUACHAPAN	7106-9080 Y 2444-1429
33	ESCUELA DE EDUCACION PARVULARIA "SAN RAFAEL"	SANTA ANA	SANTA ANA	REINA ELIZABETH CABALLERO	5ª CALLE ORIENTE Y AV. EL MOLINO, RESIDENCIALES EL MOLINO, SANTA ANA, SANTA ANA.	7005-9877
34	ESCUELA DE EDUCACIÓN PARVULARIA " DE EL CONGO "	SANTA ANA	EL CONGO	ANA GUADALUPE ACOSTA CASTILLO	AVENIDA TENIENTE RICARDO MANCIA, URBANIZACION CORTEZ, PASAJE LILIS, EL CONGO, SANTA ANA.	7737-1300
35	ESCUELA DE EDUCACION ESPECIAL " GENERAL ADOLFO O. BLANDON "	CUSCATLAN	COJUTEPEQUE	MARIBEL CAROLINA DE NOCHES	CARRETERA PANAMERICANA KM 33 Y MEDIO, COJUTEPEQUE, CUSCATLAN	7148-3594
36	ESCUELA DE EDUCACIÓN PARVULARIA " DE QUEZALTEPEQUE "	LA LIBERTAD	QUEZALTEPEQUE	ANA PAULA CUADRA DIAZ	COL. EL QUETZAL, PASAJE 3, QUEZALTEPEQUE, LA LIBERTAD.	7317-8948
37	ESCUELA DE EDUCACIÓN ESPECIAL "DE ILOBASCO"	CABAÑAS	ILOBASCO	ROMEO SOLIS	4ª CALLE PONIENTE, CONTIGUO A MINISTERIO DE AGRICULTURA Y GANADERIA, ILOBASCO, ILOBASCO, CABAÑAS.	7259-7194



**ANEXO No 1**  
**"Matriz de Distribución de Mobiliario por Centro Escolar"**

<b>CORRELATIVO</b>	<b>NOMBRE CE</b>	<b>DEPARTAMENTO</b>	<b>DISTRITO</b>	<b>PERSONA CONTACTO CENTRO EDUCATIVO</b>	<b>DIRECCIÓN TELEFONO</b>	<b>TELÉFONO</b>
38	ESCUELA DE EDUCACION PARVULARIA "MARGARITA OVIEDO DE VENUTOLO"	SAN SALVADOR	SAN MARTIN	SONIA DEL CARMEN HERNANDEZ	CARRETERA PANAMERICANA KM 15 1/2 CALLE A RADIO VEA, SAN MARTIN, SAN SALVADOR.	72015184
39	ESCUELA DE EDUCACION ESPECIAL "DE JUAYUA"	SONSONATE	JUAYUA	ALBA ALVARADO	FINAL 6a. CALLE PONIENTE, COLONIA SANTA ELENA, JUAYUA, SONSONATE.	7260-6179
40	ESCUELA DE EDUCACIÓN PARVULARIA DE SAN JULIÁN	SONSONATE	SAN JULIAN	ANA MARIA SALINAS DE LIMA	3ERA. CALLE ORIENTE , BARRIO EL CALVARIO, SAN JULIAN, SONSONATE.	7682-6713
41	ESCUELA DE EDUCACIÓN PARVULARIA "MARÍA SALAZAR VIUDA DE MAGAÑA"	AHUACHAPAN	AHUACHAPAN	JOSE OSWALDO GONZALEZ	FINAL CALLE GERARDO BARRIOS PONIENTE, AHUACHAPÁN, AHUACHAPAN.	6316-1696
42	ESCUELA DE EDUCACIÓN PARVULARIA "CIUDAD ARCE"	LA LIBERTAD	CIUDAD ARCE	MARTHA LIDIA MEIA ROMERO DE MELENDEZ	CALLE 15 DE SEPTIEMBRE 1-B, FINAL BARRIO EL CENTRO, CIUDAD ARCE, LA LIBERTAD.	71783373
43	ESCUELA DE EDUCACIÓN PARVULARIA "DOCTOR MIGUEL EDUARDO APARICIO JULE"	LA PAZ	SANTIAGO NONUALCO	SUSANA GUADALUPE ÁNGEL DE LOPEZ	AV. ALBERTO MASFERRER, BARRIO EL ÁNGEL, SANTIAGO NONUALCO, LA PAZ.	6458-0253
44	ESCUELA DE EDUCACION PARVULARIA " HUGO LINDO"	SAN SALVADOR	AVUTUXTEPEQUE	SILVIA MARLENE IRAHETA BARILLAS	1a. AVENIDA NORTE, N° 10, AVUTUXTEPEQUE, SAN SALVADOR.	7571-8387
45	ESCUELA DE EDUCACIÓN PARVULARIA "PRESBITERO MATIAS ROMERO"	SANTA ANA	CANDELARIA DE LA FRONTERA	CLAUDIA YANIRA PEREZ	Carretera Panamericana, Barrio Las Animas	75987550
46	ESCUELA DE EDUCACION PARVULARIA "EL ROSARIO"	LA PAZ	EL ROSARIO	JUANA SULEYMA DURAN	BARRIO CONCEPCION, ATRAS DE UNIDAD DE SALUD, EL ROSARIO, LA PAZ.	7925-7451
47	ESCUELA DE EDUCACION PARVULARIA "DE SAN MIGUEL TEPEZONTES"	LA PAZ	SAN MIGUEL TEPEZONTES	MARLENE MARCELA BELTRAN LOPEZ	CALLE ARCE PONIENTE, BARRIO EL CARMEN, SAN MIGUEL TEPEZONTES, LA PAZ.	7844-5235
48	ESCUELA DE EDUCACIÓN PARVULARIA JULITA ALFONSO	LA PAZ	SAN RAFAEL OBRALUELO	DORA VILMA AMAAYA DE MORALES	BARRIO EL CENTRO, SAN RAFAEL OBRALUELO, LA PAZ.	79506959
49	ESCUELA DE EDUCACION PARVULARIA "DE PUERTO EL TRIUNFO"	USULUTAN	PUERTO EL TRIUNFO	MARIA DE JESUS FERNANDEZ FERRUFINO	FINAL DE LA SEGUNDA CALLE NORTE, CONTIGUO A LA UNIDAD DE SALUD, PUERTO EL TRIUNFO, USULUTAN.	7103-3181
50	CENTRO ESCOLAR " CANTON COFRADIA NUEVA "	LA UNIÓN	YAVANTIQUE	JOSE MEDARDO FUENTES BENAVIDES	CANTÓN LOS AMATES, CASERIO COFRADÍA NUEVA 1 KM AL ORIENTE DE SAN ANTONIO SILVA, SAN MIGUEL	7249-2828
51	CENTRO ESCOLAR "FERNANDO PORTILLO"	USULUTAN	ESTANZUELAS	MARLON ARTURO GOMEZ RAMOS	BARRIO SAN ANTONIO FINAL AV. PRINCIPAL, ESTANZUELAS, ESTANZUELAS, USULUTAN.	75562793